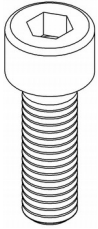
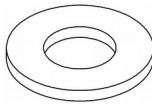


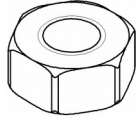
## Aufbauanleitung / assembly instructions mod. P2



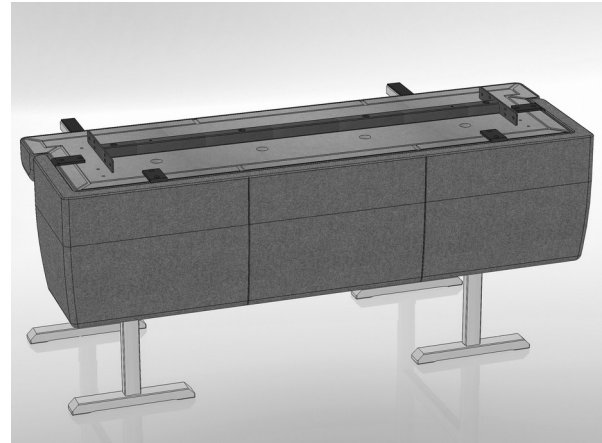
**14x**  
M8 x 25



**8x**  
20 x 8,5



**8x**  
M8

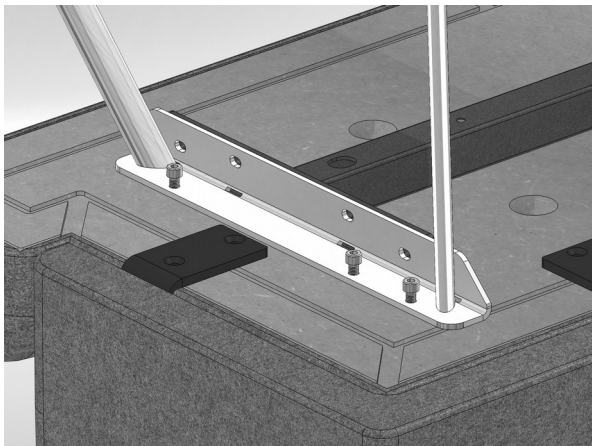


1. Montagematerial.

1. *Fitting material.*

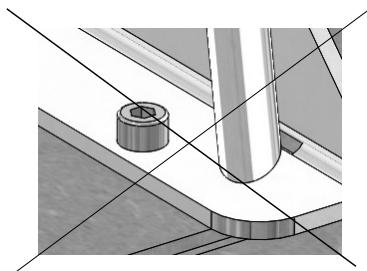
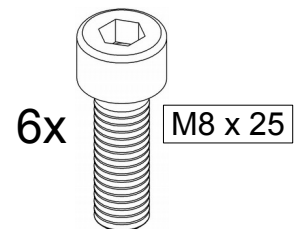
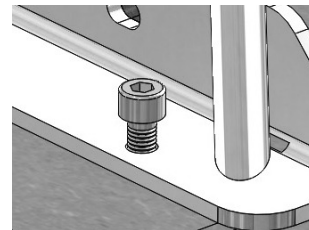
2. Den Bank-Sitz umgedreht auf gepolsterten Montageböcken ablegen.

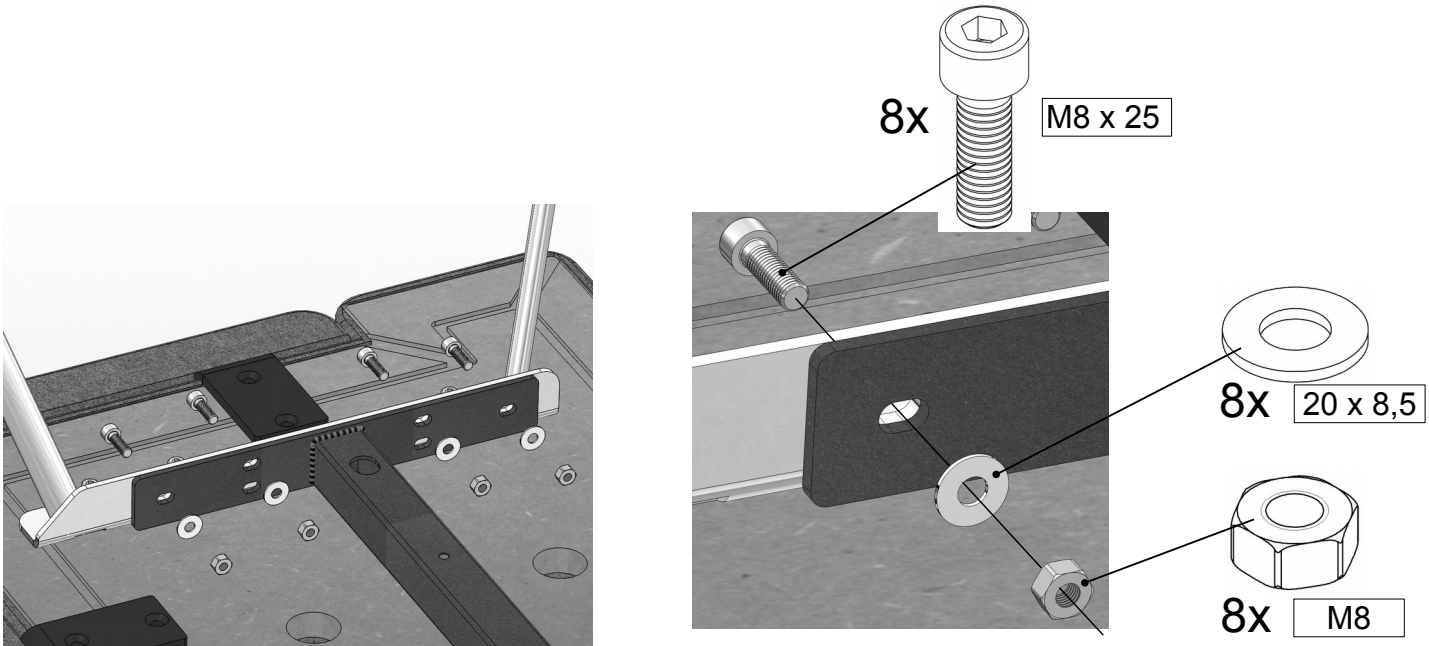
2. *Put the bench-seat upside down onto padded assembling trestles.*



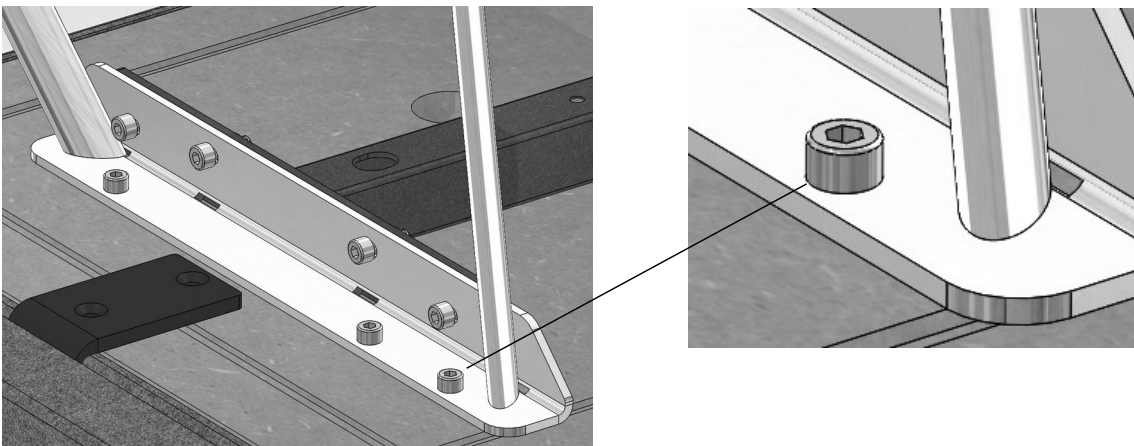
3. Zunächst beide Unterbau Bügel mit je 3 Schrauben lose verbinden.

3. *Initially connect each frame with each 3 screws in a loose way.*

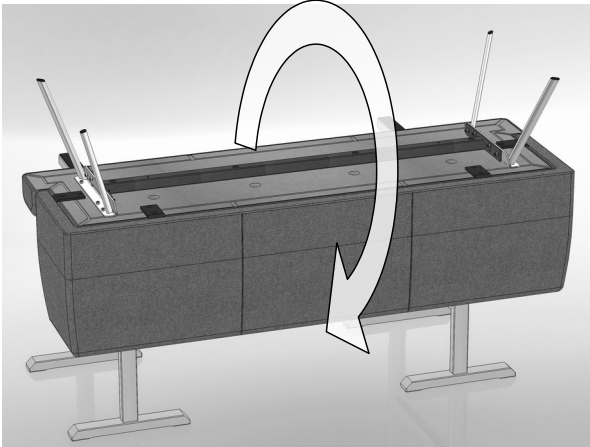




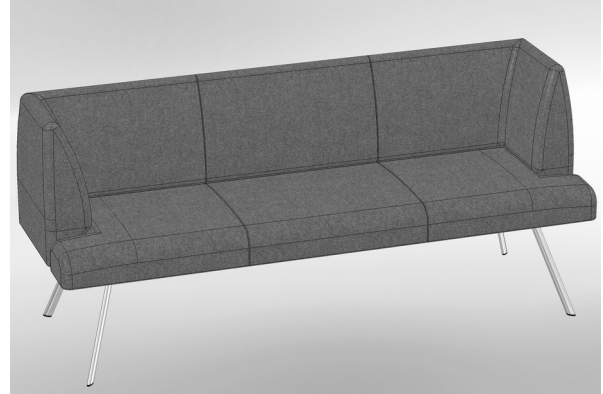
4. Mit je 4 Schrauben, 4 Scheiben und 4 Muttern die beiden Rahmen seitlich an die schwarze Metall-Unterkonstruktion schrauben.
4. *Screw on both frames to the metal plate.*



5. Schließlich die 3 Schrauben bei beiden Unterbauten fest anziehen.
5. *Finally tighten the 3 screws at both frames.*



6. Die fertig montierte Bank drehen und auf den Boden stellen.  
6. *Turn the bench and put it onto the floor.*



7. Fertige Bank.  
7. *Finished bench.*