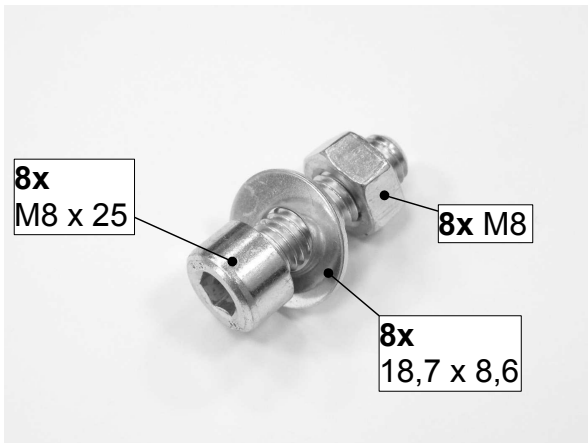
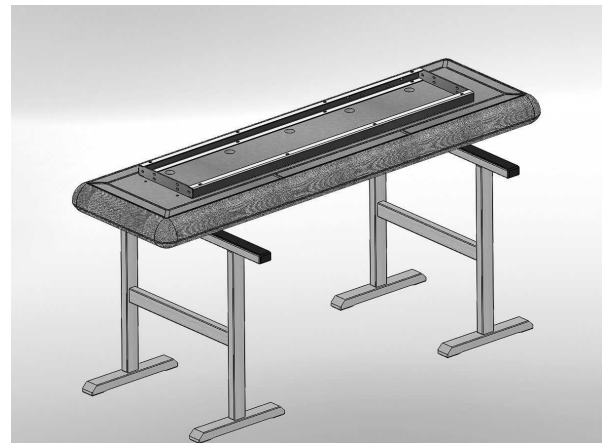


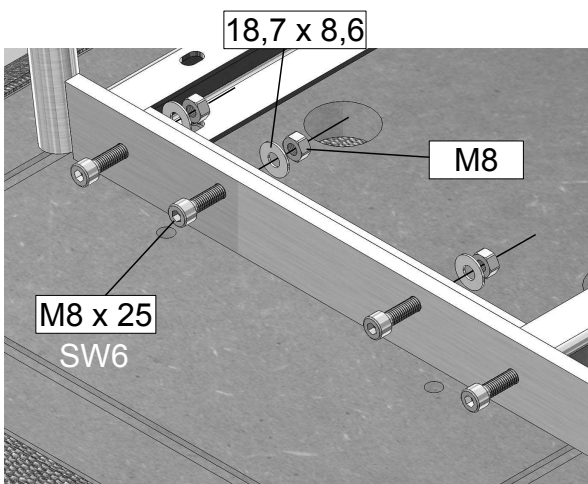
Aufbauanleitung / *assembly instructions* mod. **P9 Metall mit Polsterrücken**



1. Montagematerial.
2. *Fitting material.*



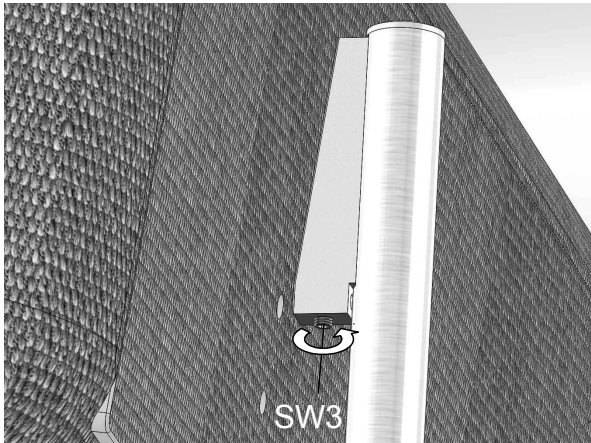
2. Den Sitz umgedreht auf Böcken ablegen.
2. *Put the seat upside down onto assembling trestles.*



3. Die Metallbügel mit den Bohrungen mittig zu den Langlöchern des Verstärkungsrahmens ansetzen.
Mit je zwei Scheiben und je einer Schraube und je einer Mutter fixieren.
3. *Put the metal leg-frames next to the metal seat frame. Adjust the boreholes of leg frames to the middle of the long holes of the seat frame. Fix each sciew connection with two washers, one screw and one nut.*



4. Die Bank wenden.
Den Bankrücken mit den Bolzen in die Rohre einstecken.
4. *Turn over the bench.
Stick in the bolts of the backrest into the tubes of the frame.*



5. Die Madenschraube eindrehen und damit den Rücken fixieren.
5. *Turn in the set-screw to tighten the backrest.*



6. Fertige Bank.
6. *Finished bank.*