

Aufbauanleitung: Montage Rahmen & Korpen

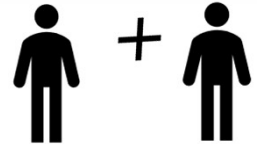
TAGENA

VENJAKOB

Service Hotline: Tel. +49 5209/592-0
Internet: www.venjakob-moebel.de (Weitere Aufbauanleitungen)

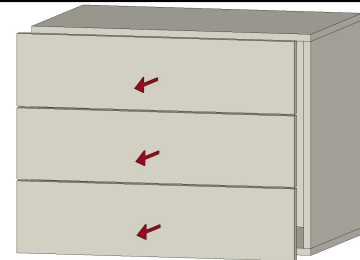
Das mitgelieferte Befestigungsmaterial (Dübel und Schrauben) ist ausschließlich für die Befestigung von Bauteilen an Beton und/oder festem Mauerwerk geeignet. Bei abweichender Beschaffenheit (z. B. Leichtbauwänden) ist eine andere Befestigung bauseits vorzunehmen. Klären Sie elektrische Vorleistungen für Anschluss- und Gerätetechnik. Beleuchtungen in frei hängenden Möbeln erfordern ein Kabelmanagement auf oder unter Putz.

Bitte sämtliche Aufbauanleitungen sorgfältig lesen und befolgen!
Zum Transport der Möbel empfiehlt es sich aus Gewichtsgründen Frontteile wie Türen und Schubkästen zu demontieren.
Transport und Montage sollten grundsätzlich durch zwei Personen erfolgen!



1. Schritt

Transportschutz & Transportsicherung unterhalb der Collies der Möbel demontieren.
Verpackung der Rahmenpakete entfernen.
Alle Frontteile demontieren, um eine Beschädigung während der Montage zu vermeiden.
Fronten erst als letzten Montageschritt wieder montieren.



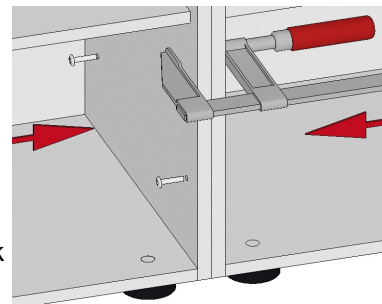
2. Schritt

Korpen untereinander verbinden:

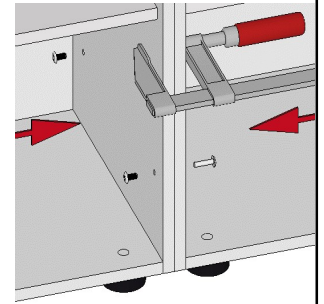
Variante A: Verbindung der Korpen mit Tellerkopfschrauben 4x30mm (Teile-Nr. 51266), bei einseitiger Vorbohrung der Korpen.

Variante B: Verbindung der Korpen mittels Möbelschraube M4x15mm (Teile-Nr. 51283) und Gewindehülse M4 5x30mm (Teile-Nr. 51284) bei beidseitiger Vorbohrung bzw. vorgebohrte Löcher mit Bohrer ø5mm durchbohren (gegen Ausrisse Holzstück o.Ä. gegenlegen!).

Achtung: Korpusverbindung so wählen, dass keine Schraubenköpfe in Glasfächern sichtbar sind.



Variante A

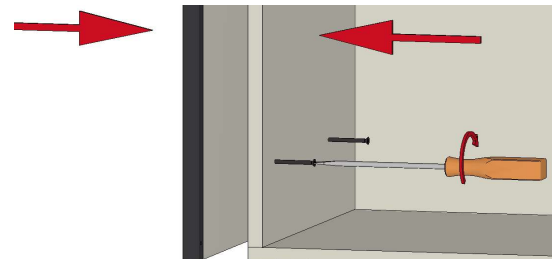


Variante B

3. Schritt

Seitliche Rahmen von innen mit schwarzen Möbelgriffschrauben M4x20mm (Teile-Nr. 51264) am Korpus befestigen. Dazu die Schrauben (Empfehlung: Mit Handschraubendreher Gr. PZ2) in die Messingmuffen der Seitenteile eindrehen.

Achtung: Auf Kennzeichnung für oben und unten achten!

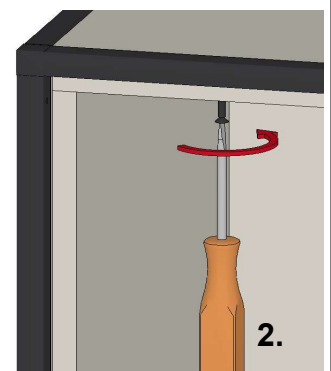
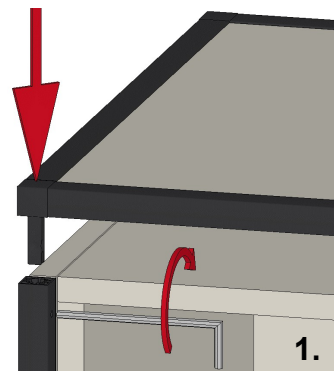


4. Schritt

1. Oberen und unteren Rahmen mit den seitlichen Rahmen verbinden. Dazu Zapfen der Eckknoten in die Rahmenprofile der seitlichen Verkleidungen hineinschieben und mit der vormontierten Madenschraube im Seitenrahmen festschrauben. Hierfür mitgelieferten Inbusschlüssel SW 2,5 (Teile-Nr. 50808) verwenden.

2. Anschließend oberen und ggf. unteren Boden mit dem Korpus verbinden. Dazu Möbelgriffschraube M4x20mm (Teile-Nr. 51264) von innen in die Messinghülsen im oberen Blatt eindrehen (Empfehlung: Mit Handschraubendreher Gr. PZ2).

Achtung: Bei eingebauter Beleuchtung darauf achten, dass Kabel nicht geknickt, gequetscht etc. werden.



8. Schritt Alle weiteren Montageschritte der Aufbauanleitung "Standelemente" entnehmen.

Assembly instructions: Body & frame assembly

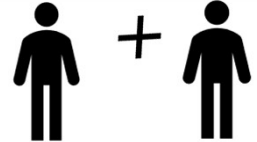
TAGENA

VENJAKOB

Service hotline: Tel. +49 5209/592-0
Internet: www.venjakob-moebel.de (More assembly instructions)

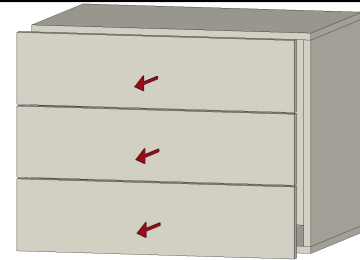
The supplied fastening material (dowels and screws) is only suitable for fastening components to concrete and/or solid masonry. In case of deviating properties (e.g. lightweight walls), a different fastening must be provided by the customer on site. Clarify preliminary electrical services for connection and device technology.
Lighting in free-hanging furniture requires cable management on or under plaster.

Please read and follow all assembly instructions carefully.
For reasons of weight, it is advisable to dismantle front parts such as doors and drawers when transporting the furniture.
Transportation and assembly should always be carried out by two people!



Step 1

Remove the transport protection & the transport lock underneath the furniture packages.
Remove the packaging of the frame packages.
Remove all front parts to prevent damage during assembly.
Only reinstall the front parts as the last assembly step.



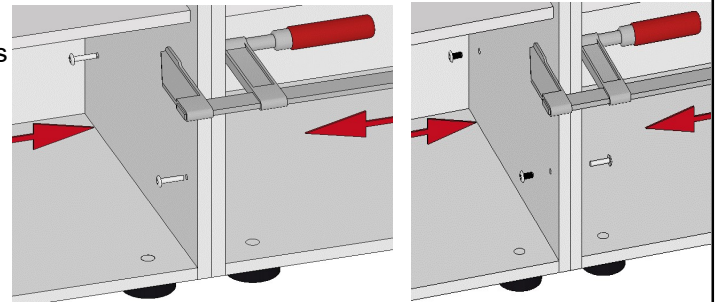
Step 2

Connecting the bodies to each other:

Variant A: Connection of the bodies by means of pan head screws 4x30mm (part no. 51266), with pre-drilling of the bodies on one side.

Variant B: Connection of the bodies by means of furniture screw M4x15mm (part no. 51283) and threaded sleeve M4 5x30mm (part no. 51284) with pre-drilling on both sides or drill through the pre-drilled holes using a \varnothing 5 mm drill (to protect against tearing, hold on a piece of wood or similar on the other side!).

Attention: Select the body connection so that no screw heads are visible in glass compartments.



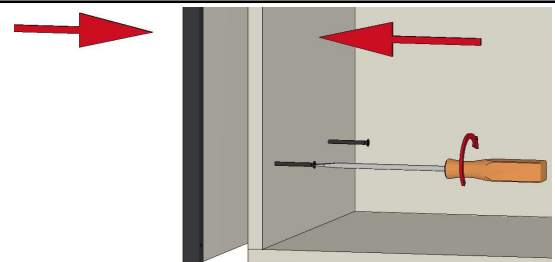
Variant A

Variant B

Step 3

Use black furniture handle screws M4x20mm (part no. 51264) to fasten the side frames on the body from the inside. To do so, screw the screws (recommendation: use a handheld screwdriver size PZ2) into the brass sleeves of the side parts.

Attention: Observe the marking for up and down!

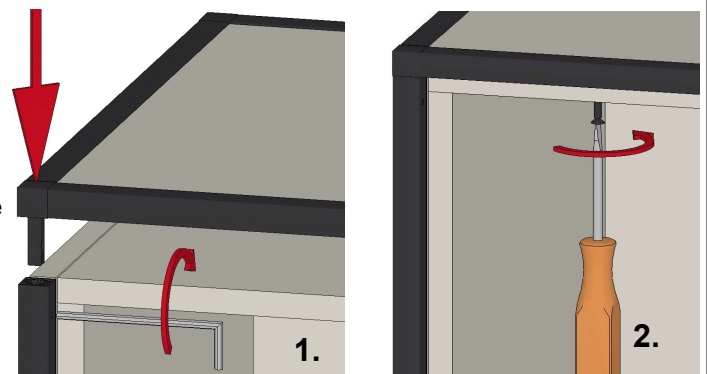


Step 4

1. Connect the upper and lower frames to the side frames. To do this, push the pins of the corner nodes into the frame profiles of the side panels and fix them in the side frame using the pre-assembled grub screw. Use the supplied Allen key SW 2.5 (part no. 50808) for this purpose.

2. Then connect the upper and, if applicable, the lower base to the body. To do this, screw the M4x20mm furniture handle screw (part no. 51264) from the inside into the brass sleeves in the upper sheet (recommendation: use a handheld screwdriver size PZ2).

Attention: If lighting has been installed, be careful not to kink, squeeze cables, etc.



Step 8

All further assembly steps can be found in the "Stand elements" assembly instructions.