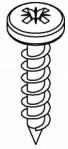
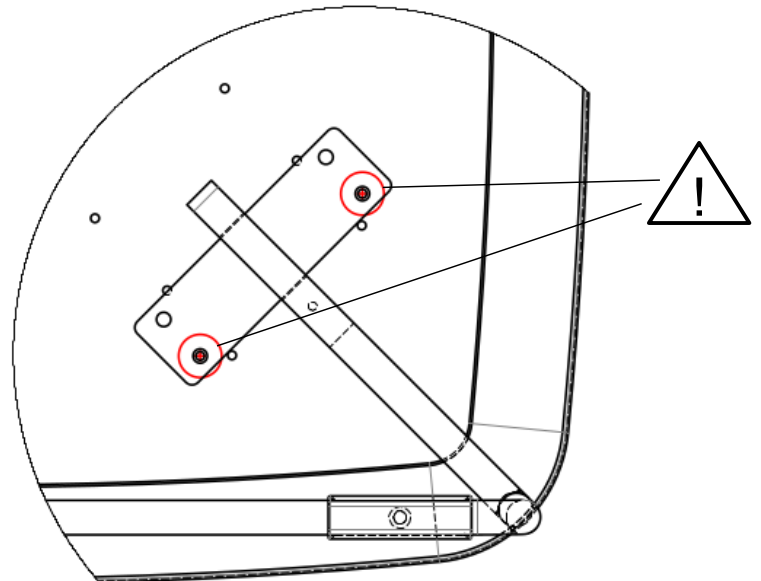


Aufbauanleitung / *assembly instructions* mod. **4540**

Holzplatte / *wooden plate*

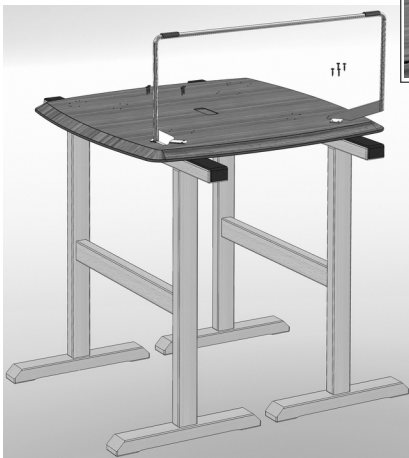
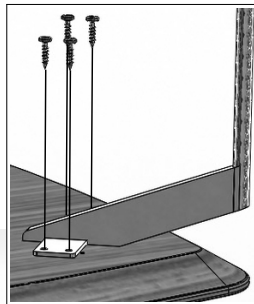
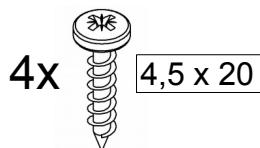


16x
4,5 x 20



1. Montagematerial.
1. *Fitting material.*

2. Diese **zwei Markierungsbohrungen** nutzen.
2. Use these **two bore-markings**.

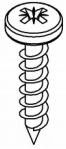


3. Den Oberbau auf gepolsterte Montageböcke legen und die Bügel verschrauben.
3. *Put the table-top onto padded assembling trestles and screw on the frames.*

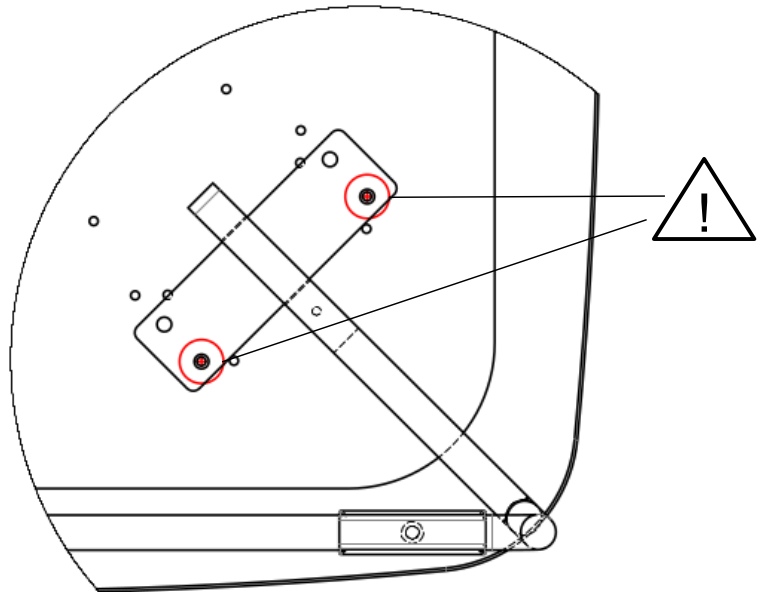


4. Fertiger Couchtisch.
4. *Finished coffee table.*

Keramik & Glas Platte / ceramic & glass plate

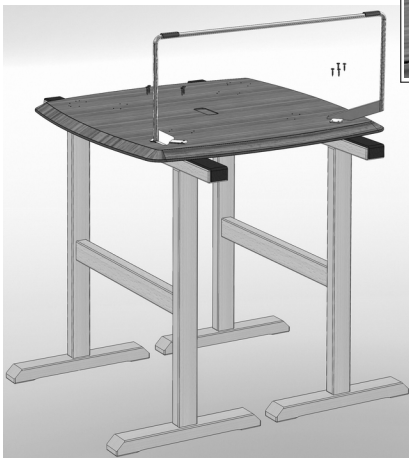
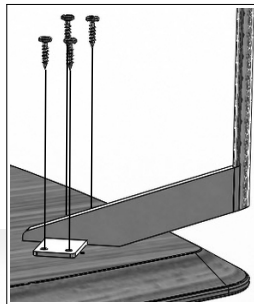
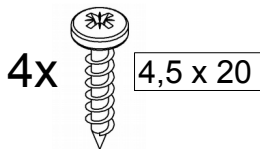


16x
4,5 x 20



1. Montagematerial.
1. *Fitting material.*

2. Diese **zwei** Markierungsbohrungen nutzen.
2. *Use these **two** bore-markings.*



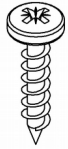
3. Den Oberbau auf gepolsterte Montageböcke legen und die Bügel verschrauben.
3. *Put the table-top onto padded assembling trestles and screw on the frames.*



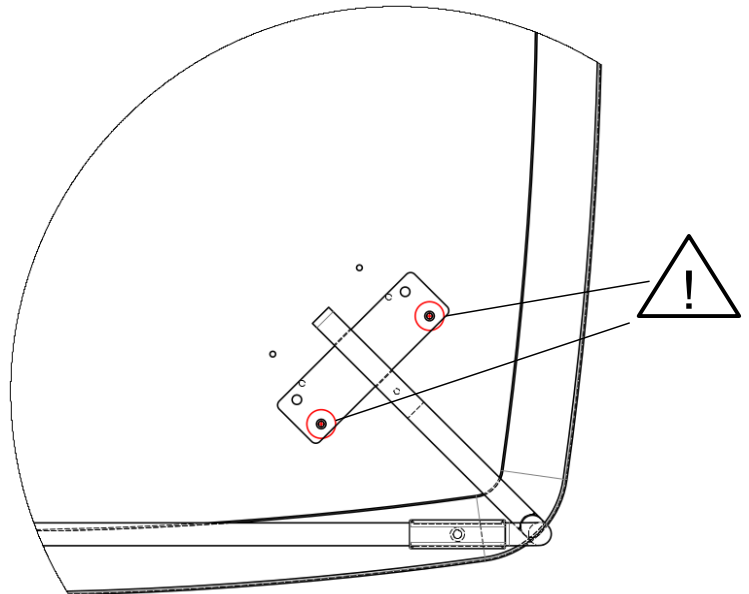
4. Fertiger Couchtisch.
4. *Finished coffee table.*

Aufbauanleitung / *assembly instructions* mod. **4541**

Holzplatte / *wooden plate*

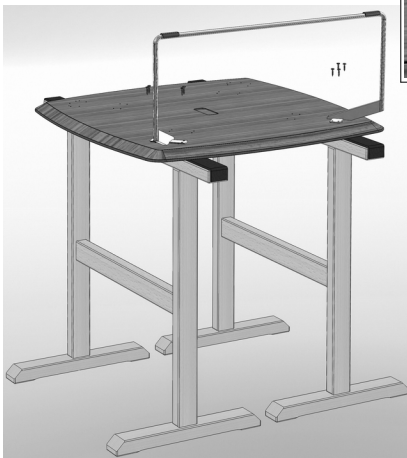
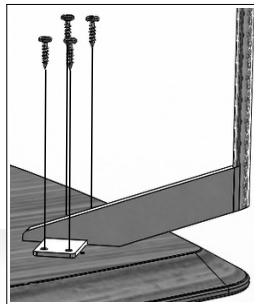
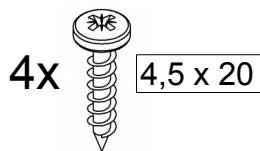


16x
4,5 x 20



1. Montagematerial.
1. *Fitting material.*

2. Diese **zwei Markierungsbohrungen** nutzen.
2. *Use these **two bore-markings**.*

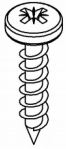


3. Den Oberbau auf gepolsterte Montageböcke legen und die Bügel verschrauben.
3. *Put the table-top onto padded assembling trestles and screw on the frames.*

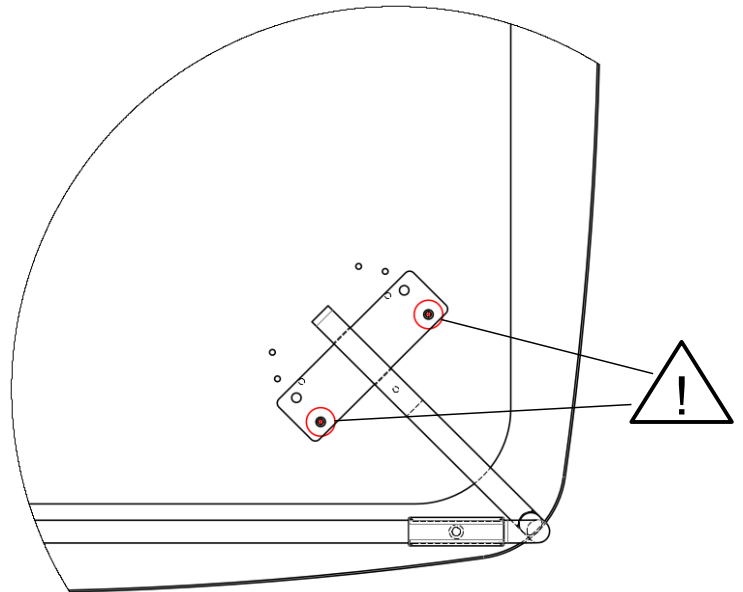


4. Fertiger Couchtisch.
4. *Finished coffee table.*

Keramik & Glas Platte / ceramic & glass plate

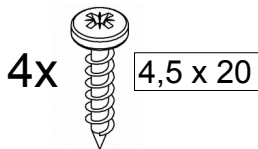


16x
4,5 x 20

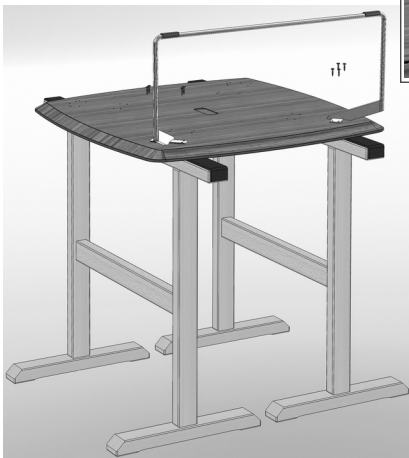
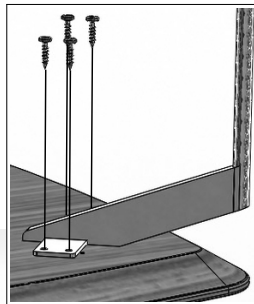


1. Montagematerial.
1. *Fitting material.*

2. Diese **zwei Markierungsbohrungen** nutzen.
2. *Use these **two bore-markings**.*



4x 4,5 x 20



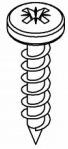
3. Den Oberbau auf gepolsterte Montageböcke legen und die Bügel verschrauben.
3. *Put the table-top onto padded assembling trestles and screw on the frames.*



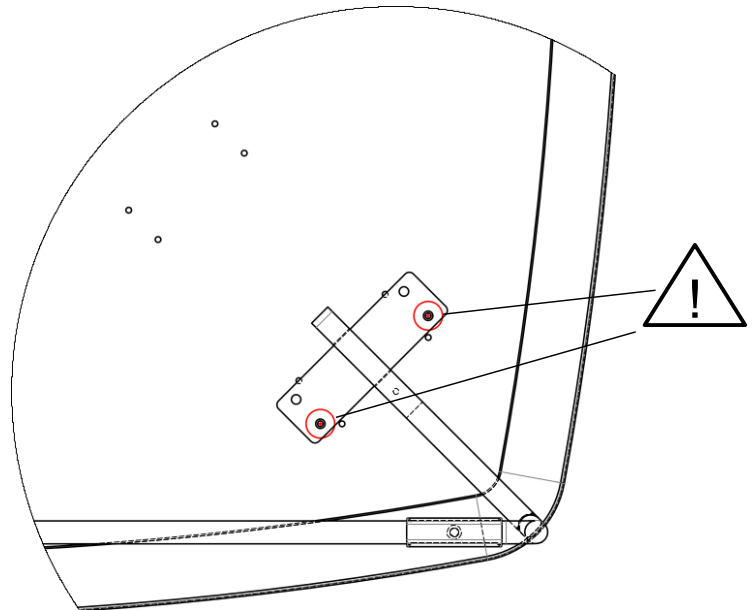
4. Fertiger Couchtisch.
4. *Finished coffee table.*

Aufbauanleitung / *assembly instructions* mod. **4542**

Holzplatte / *wooden plate*

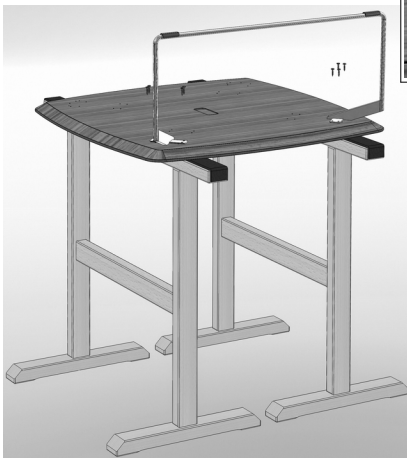
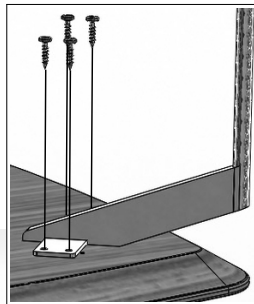
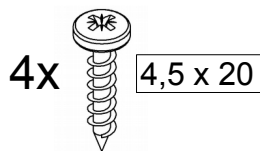


16x
4,5 x 20



1. Montagematerial.
1. *Fitting material.*

2. Diese **zwei Markierungsbohrungen** nutzen.
2. *Use these **two bore-markings**.*

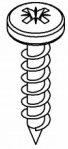


3. Den Oberbau auf gepolsterte Montageböcke legen und die Bügel verschrauben.
3. *Put the table-top onto padded assembling trestles and screw on the frames.*

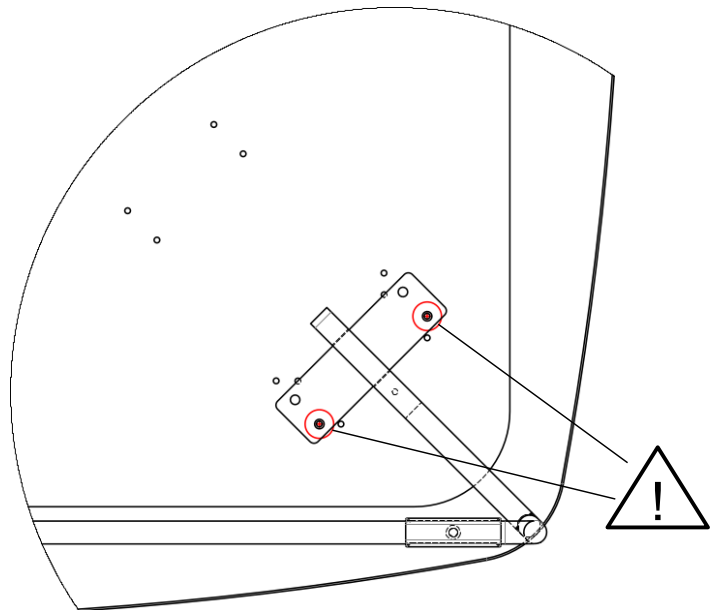


4. Fertiger Couchtisch.
4. *Finished coffee table.*

Keramik & Glas Platte / ceramic & glass plate

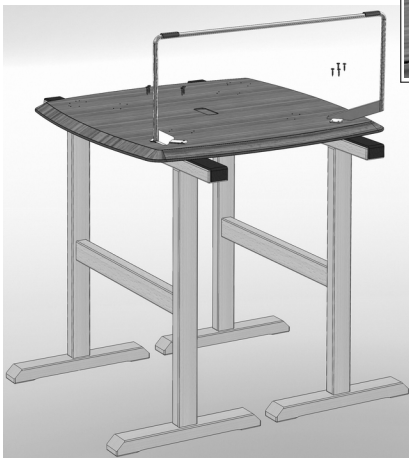
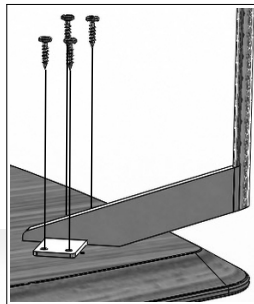
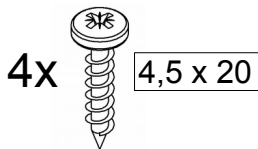


16x
4,5 x 20



1. Montagematerial.
1. *Fitting material.*

2. Diese **zwei** Markierungsbohrungen nutzen.
2. *Use these **two** bore-markings.*



3. Den Oberbau auf gepolsterte Montageböcke legen und die Bügel verschrauben.
3. *Put the table-top onto padded assembling trestles and screw on the frames.*



4. Fertiger Couchtisch.
4. *Finished coffee table.*