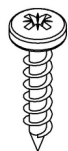
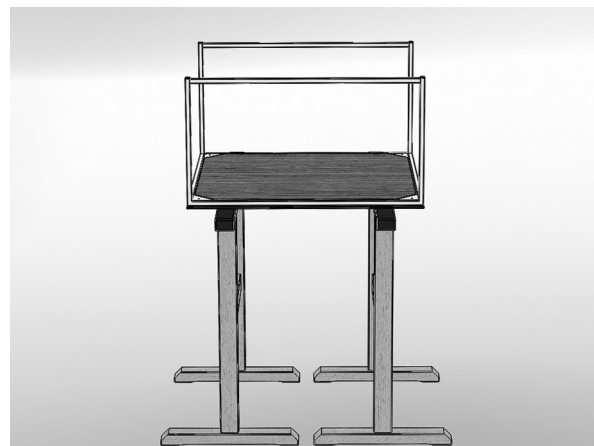


Aufbauanleitung / assembly instructions mod. 4783 - 4785

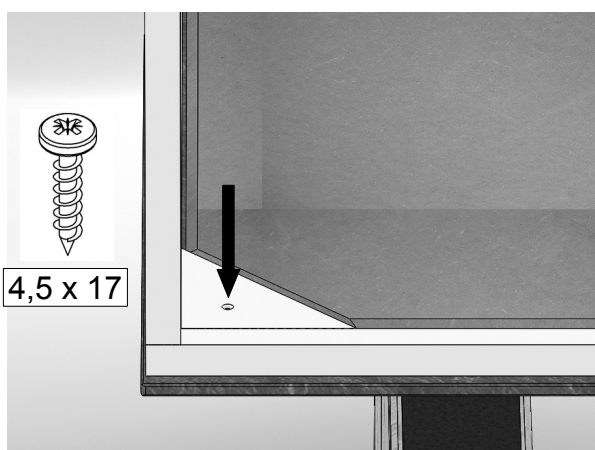


4x
4,5 x 17

1. Montagematerial.
1. Fitting material.



2. Die Platte umgedreht auf gepolsterten Montageböcken ablegen.
Das Gestell auf die Platte legen und **mittig ausrichten**.
2. Put the board upset down onto padded assembling trestles.
Put the frame onto the board and **adjust it to the middle**.



3. Je eine Schraube in die Halteplatten drehen.
3. Turn a screw into each holding plate.



4. Den Tisch wenden.
Fertig.
4. Turn the table.
Ready.