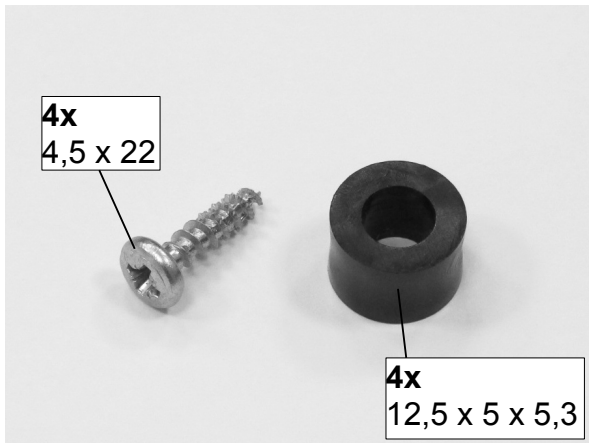
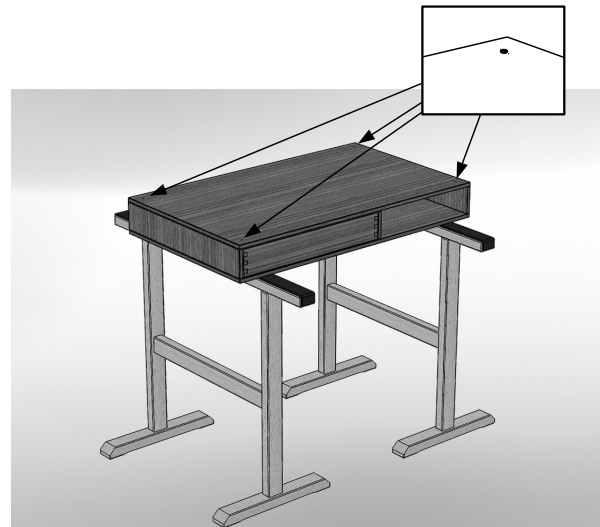


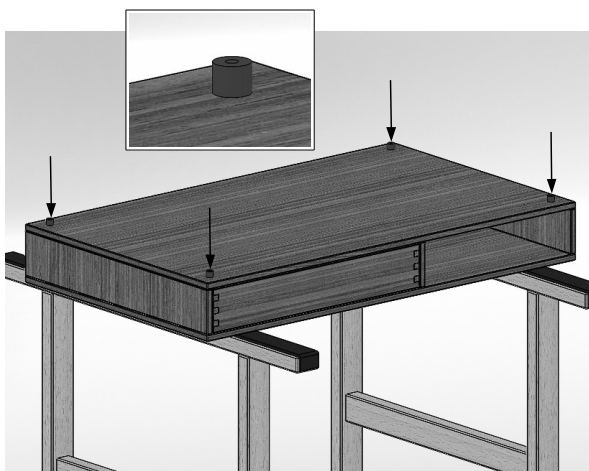
Aufbauanleitung / *assembly instructions* mod. 4766



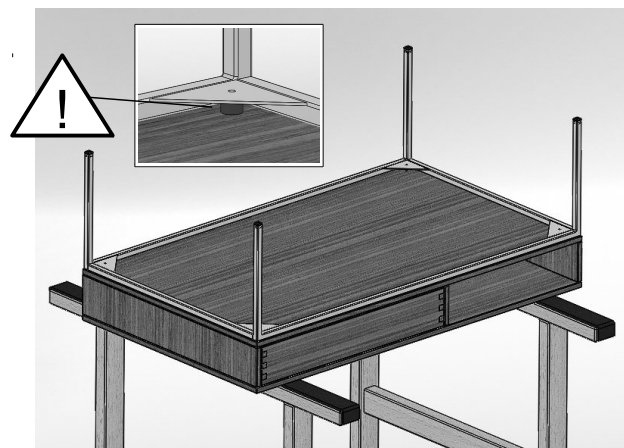
1. Montagematerial.
1. *Fitting material.*



2. Den Oberbau umgedreht auf gepolsterten Montageböcken ablegen, so dass die Markierungsbohrungen nach oben zeigen.
2. *Put the table-top upset down onto padded assembling trestles, so that the boreholes are face upwards.*



3. Je eine schwarze Ronde mittig über die Markierungsbohrungen legen.
3. *Put a black blank onto the middle of each borehole.*



4. Das Gestell umgedreht auf den Oberbau legen, so dass die Bohrungen fluchten.
Das Gestell nun mit den vier Spax-Schrauben fixieren.
4. *Put the metal frame upside down onto the table top, so that the boreholes align. Fix the frame by using 4 Spax-screws.*



5. Den Tisch wenden.

Fertig.

5. Turn the table.

Ready.