

Aufbauanleitung / *assembly instructions* mod. **3835 - 3837 MEC Holzoberbau mit Mittenauszug**

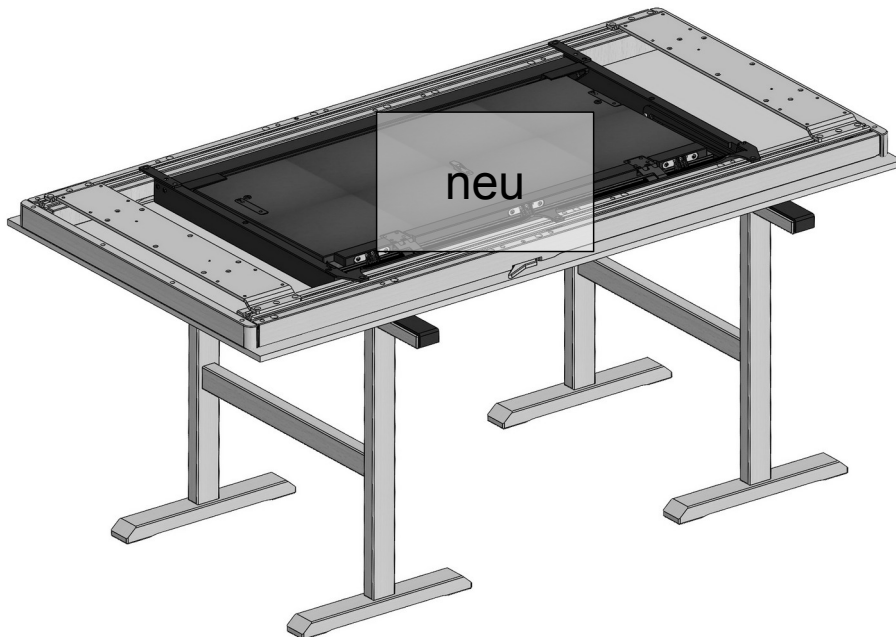


Bitte diese Aufbauanleitung
sorgfältig aufbewahren!

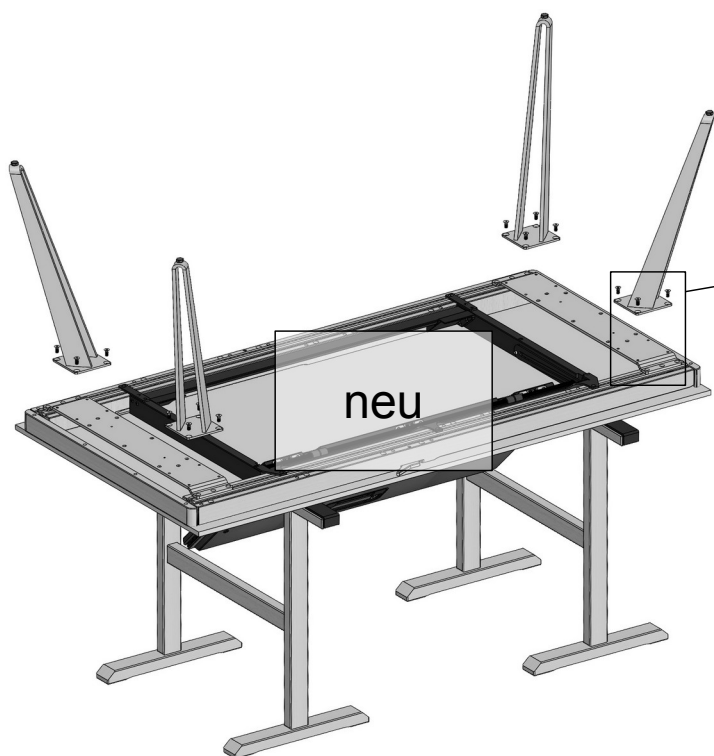
*Please keep this assembly
instructions safe!*

16x
M8 x 14
Unterbaupaket

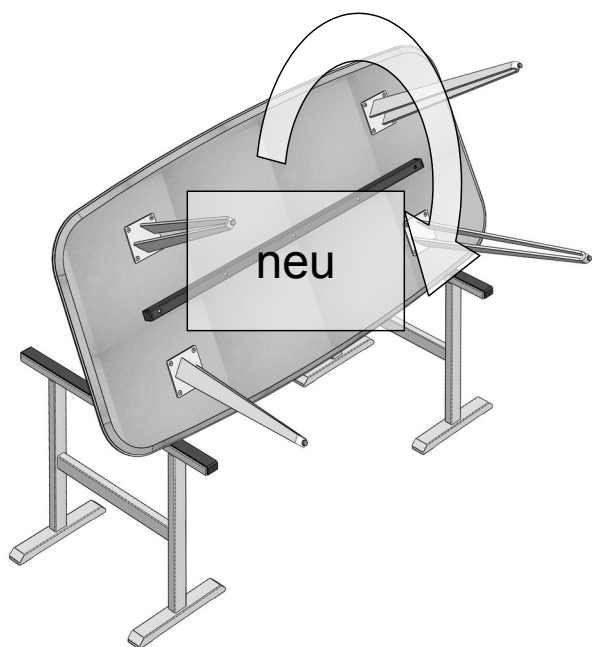
1. Montagematerial.
1. *Fitting material.*



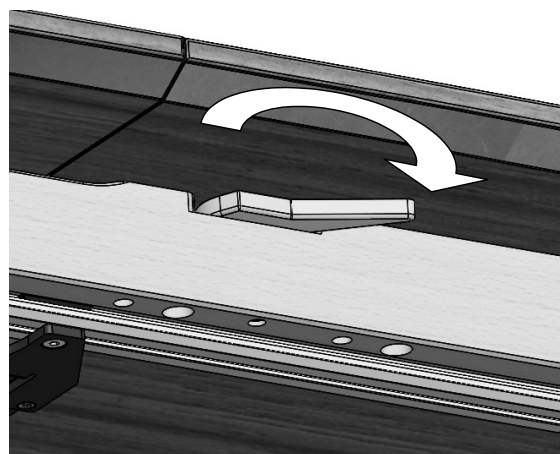
2. Den Oberbau umgedreht auf gepolsterten Montageböcken ablegen.
2. *Put the table top upside down onto padded assebling trestles.*



3. Die Tischbeine mit dem Oberbau verschrauben.
 3. Screw on the table legs to the table top.



4. Den Tisch wenden, ohne die FüÙe zu belasten und dann gleichzeitig alle 4 Tischbeine auf dem Boden absetzen.
 4. Turn the table right-side-up without using the feet. Then put the table down on all 4 legs at once.

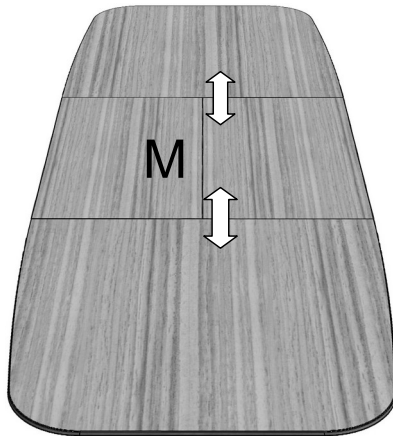


5. Vor dem Ausziehen auf beiden Seiten die schwarzen Bremshebel lösen.
 5. Before the extension can be pulled out, the two black levers must be released.



6. **Fertig**, ausgezogen.
6. **Ready**, extended.

Klappeinlage in der **Mitte** einstellen / *adjust the extension in the Middle*

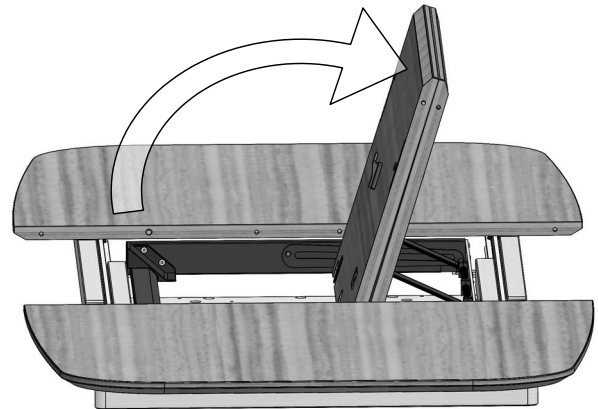


7a. Prüfen ob die Oberkanten des Auszugs und den Hauptplatten innen auf einer Höhe sind.

Nur wenn nicht ...

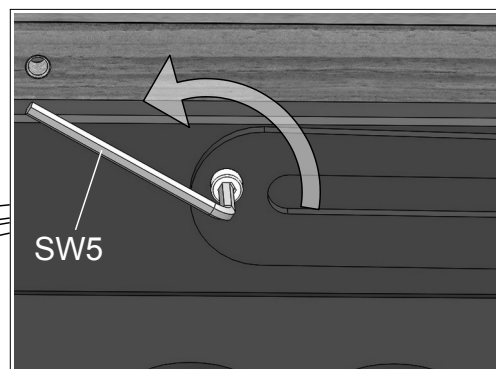
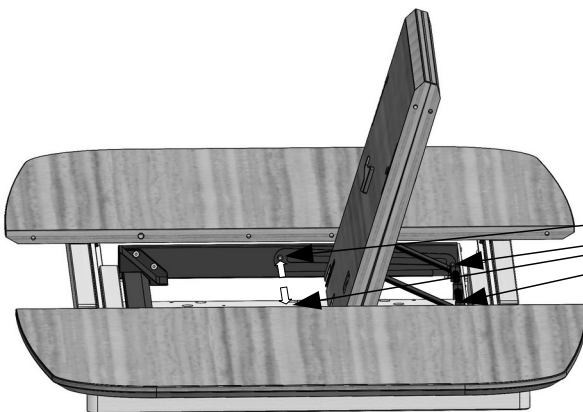
7a. Check in the middle if the upper surfaces of the boards and the extension are on one level.

Only if not ...



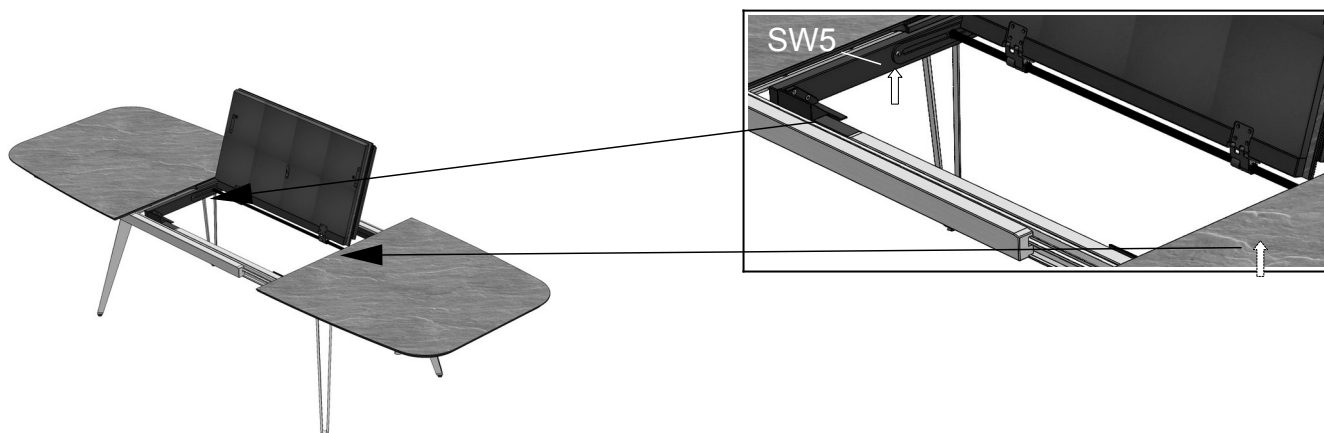
7b. Klappeinlage hochklappen.

7b. Fold up the table extension.

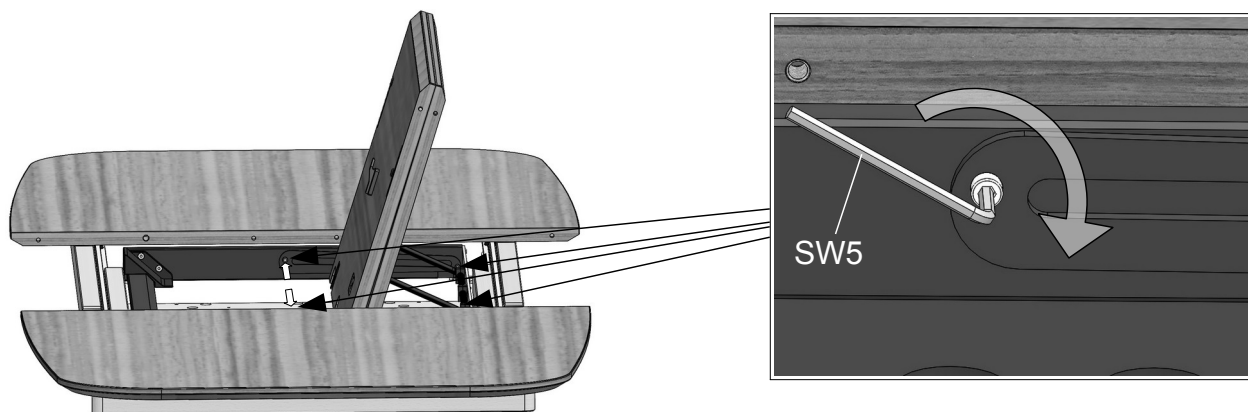


7c. Auf beiden Seiten die beiden Klemmschrauben etwas lösen.

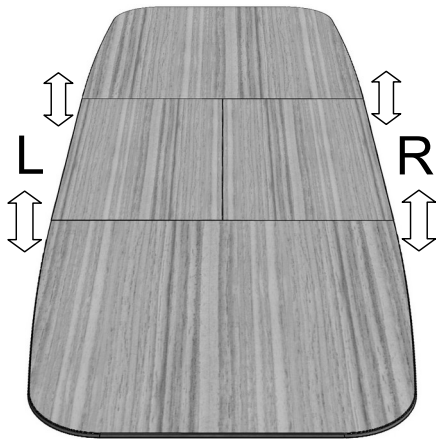
7c. Loosen the two clamping screws a little on both sides.



7d. Die Höhe auf beiden Seiten einstellen.
 7d. *Adjust the height on both sides.*



7e. Auf beiden Seiten die beiden Klemmschrauben wieder festziehen.
 7e. *Tighten the two clamping screws a little on both sides again.*



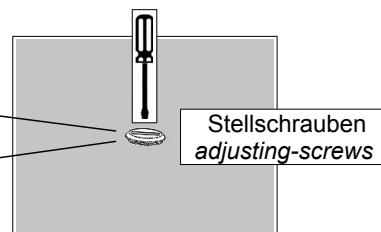
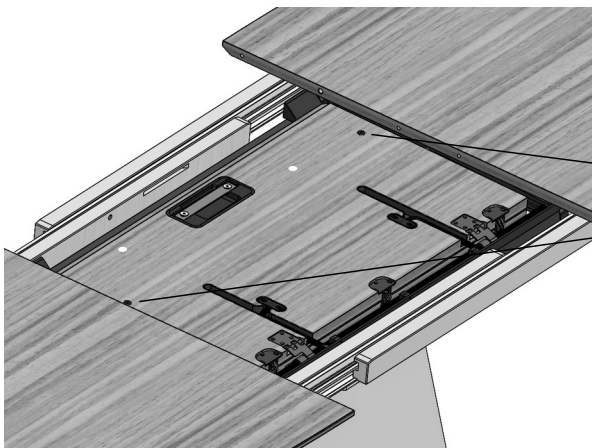
8. Prüfen, ob die Oberkanten des Auszugs und die Hauptplatten außen auf einer Höhe sind.

Nur wenn nicht ...

8. Check in the middle if the upper surfaces of the boards and the extension are on one level.

Only if not ...

Rechte Seite einstellen: Adjust *Right* side:



9a: Auszug einklappen.

9b: An beiden Stellschrauben mit einem Schlitz-Schraubendreher die Höhe einstellen.

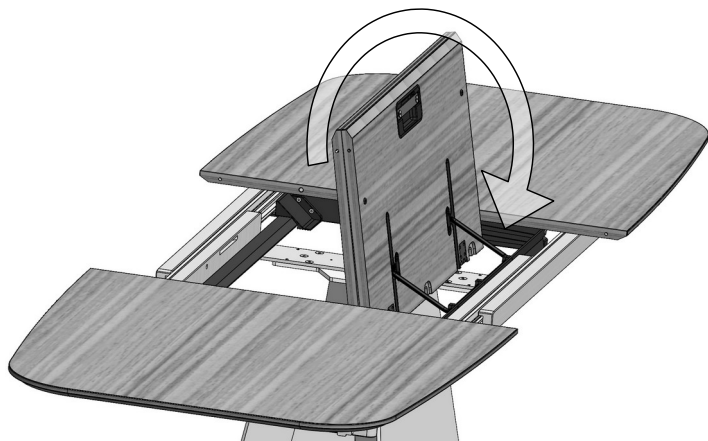
9c: Die Klappeinlage mit dem Ledergriff ausklappen, die Höhe rechts erneut kontrollieren und wenn nötig erneut einstellen.

9a. Fold in the extension.

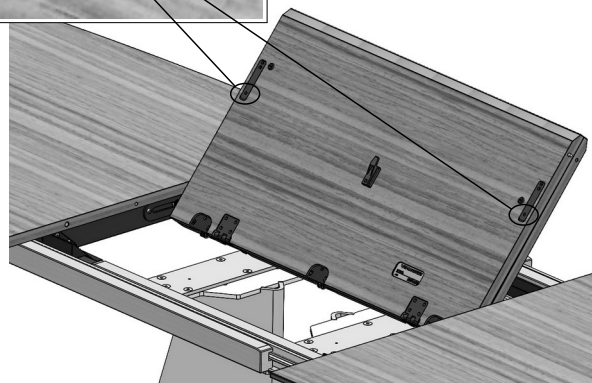
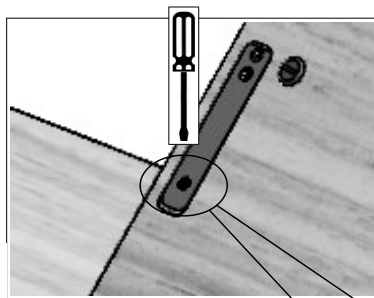
9b. Adjust the height by turning the two screws. Use a slotted screwdriver.

9c. Swing out the extension by using the leather strap. Check the height again; if necessary adjust again.

Linke Seite einstellen:
Adjust Left side:



- 10a. Die Klappeinlage fassen und **beide Teile** gleichzeitig vorsichtig hochklappen...
10a. Take **both pieces** of the table extension and fold out **both pieces** of the table extension at once ...



- 10b. ... und **beide** Halbeile ganz umklappen. Die Höhe mit einem Kreuz-Schraubendreher an den schwarzen Laschen einstellen.
10b. ... and fold over **both pieces**. Turn the screws of the black plastic-straps to adjust the height.



11. **Fertig**, nicht ausgezogen.
11. **Ready**, not extended.