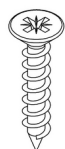
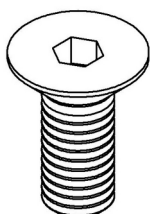
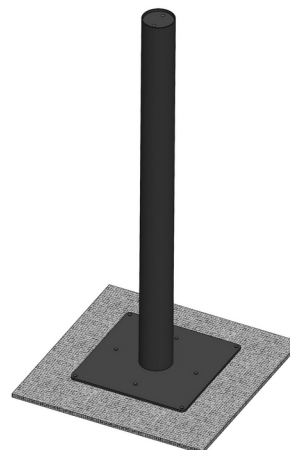


Aufbauanleitung / *assembly instructions* mod. **A956**



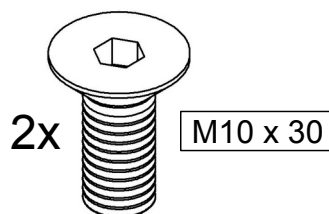
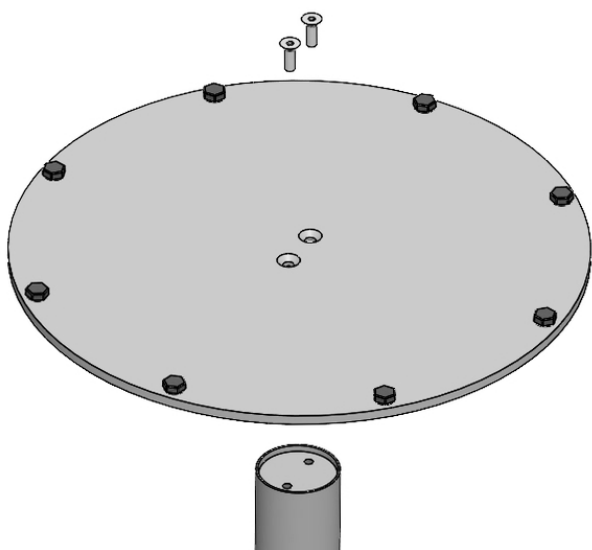
2x
M10 x 30
Säulenpaket

8x
4,5 x 20
Säulenpaket

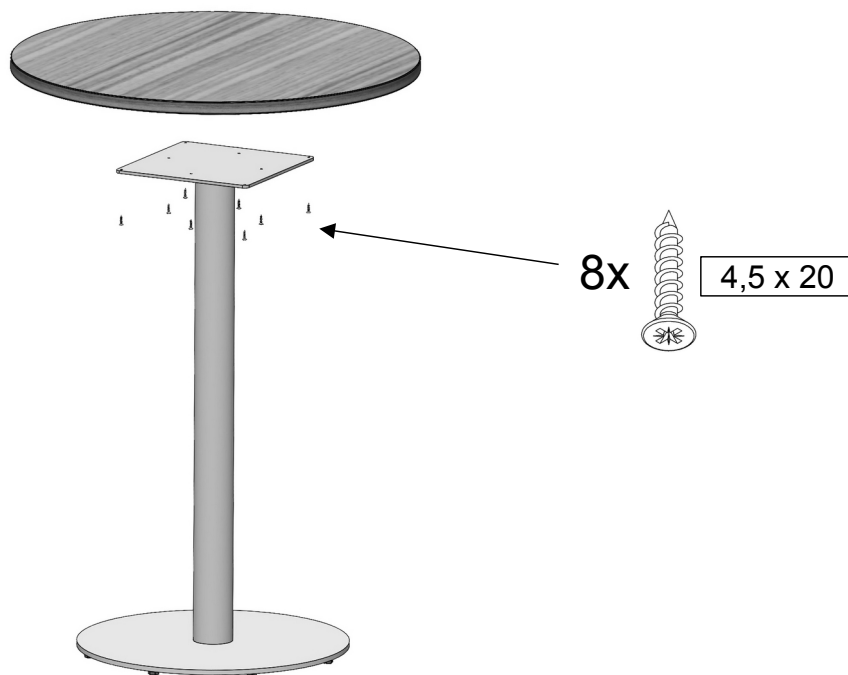


1. Montagematerial.
1. Fitting material.

2. Die Säule umgedreht auf eine gepolsterte Fläche (z.B. Karton) stellen.
2. Put the table column upside down onto a padded surface (e.g. carton).



3. Die Bodenplatte mit der Tischsäule verschrauben.
3. Fix the metal base plate to the table column.



4. Das vormontierte Untergestell wenden und mit der Platte verschrauben.
4. Turn the pre-assembled base and screw on the board.



5. Fertiger Tisch.
5. Finished table.