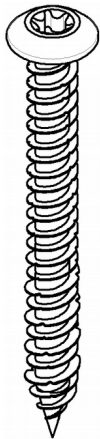
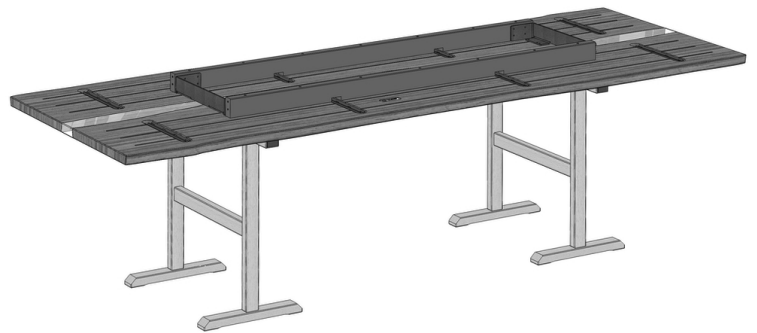


## Aufbauanleitung / *assembly instructions* mod. **2434 - 2436 BIG**

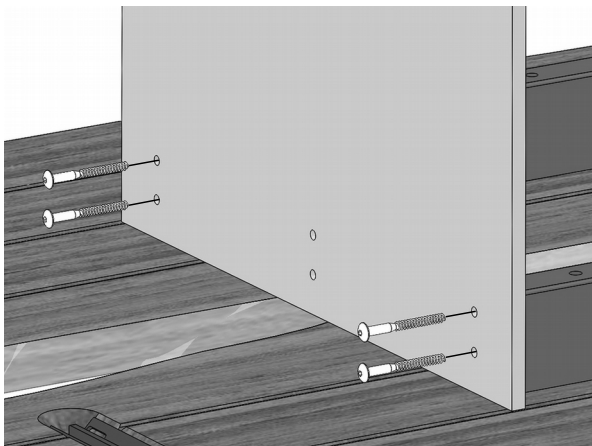
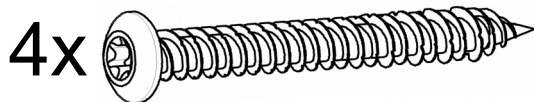


**8x**  
**7,5 x 72**  
Oberbaupaket

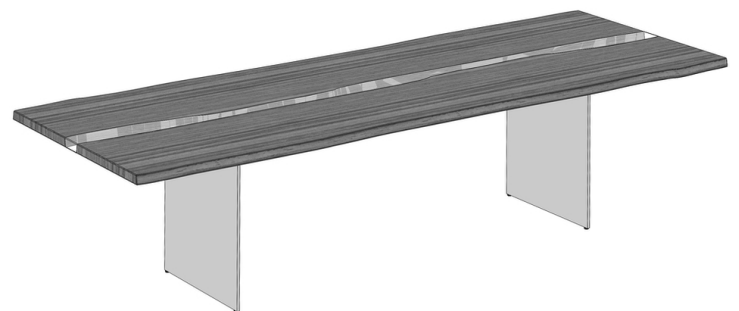


1. Montagmaterial  
*1. fitting material*

2. Den Oberbau umgedreht auf gepolsterten Montageböcken ablegen.  
*2. Lay the table top upside down on padded assembling tressles.*



3. Die beiden Unterbauwangen vor die Zarge des Oberbaus stellen und mit je 4 Schrauben fixieren.  
*3. Put both frames in front of the edges of the table top. Fix them with each 4 screws.*



4. Den Tisch wenden. Fertig.  
*4. Turn the table. Ready.*