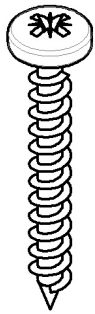


Aufbauanleitung / *assembly instructions* mod. **6775 - 6779 & 6785 - 6789 CHIC**



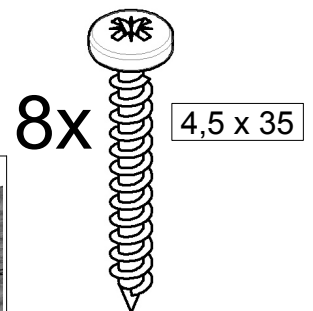
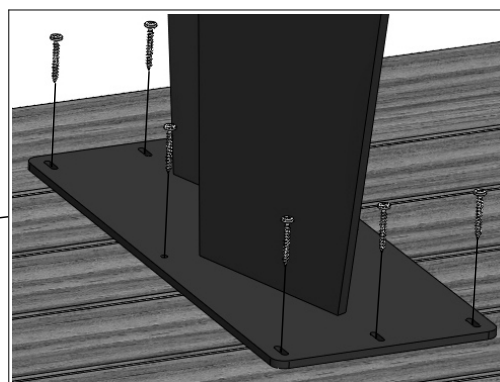
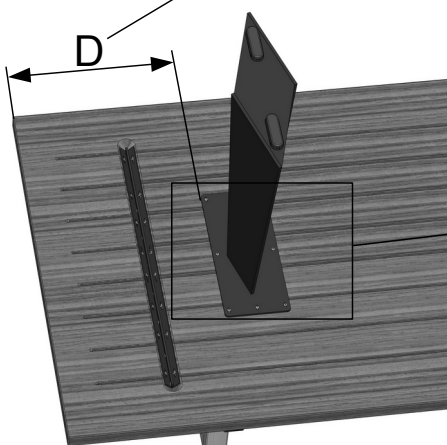
16x
4,5 x 35
Unterbaupaket



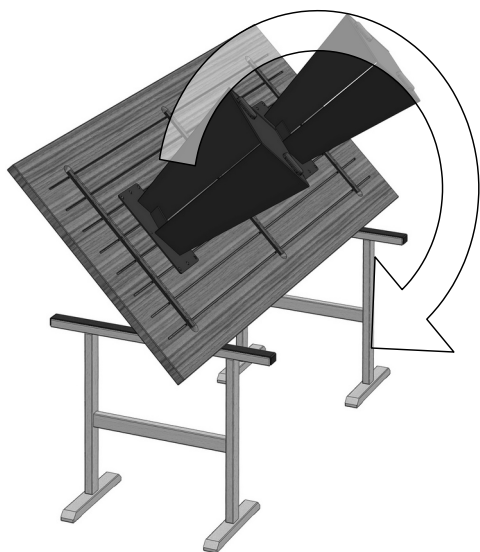
1. Montagematerial
1. fitting material

2. Den Oberbau umgedreht auf gepolsterten Montageböcken ablegen.
2. Lay the table top upside down on padded assembling tressles.

Mod.	/	L	/	D
6775, 6785	/	2.000 mm	/	375 mm
6776, 6786	/	2.250 mm	/	475 mm
6777, 6787	/	2.500 mm	/	475 mm
6778, 6788	/	2.750 mm	/	605 mm
6779, 6789	/	3.000 mm	/	605 mm



3. Die beiden Unterbauten mit der angegebenen Distanz mittig auf den Oberbau stellen und dann mit je 8 Schrauben fixieren.
3. Place both frames in the specified distance and centered on the table top. Fix both frames with each 8 screws.



4. Den Tisch wenden.
4. *Turn the table.*



5. Fertig.
5. *Ready.*