

Aufbauanleitung / *assembly instructions* mod. 6122, 6123 DALO Holzoberbau mit Mittenauszug

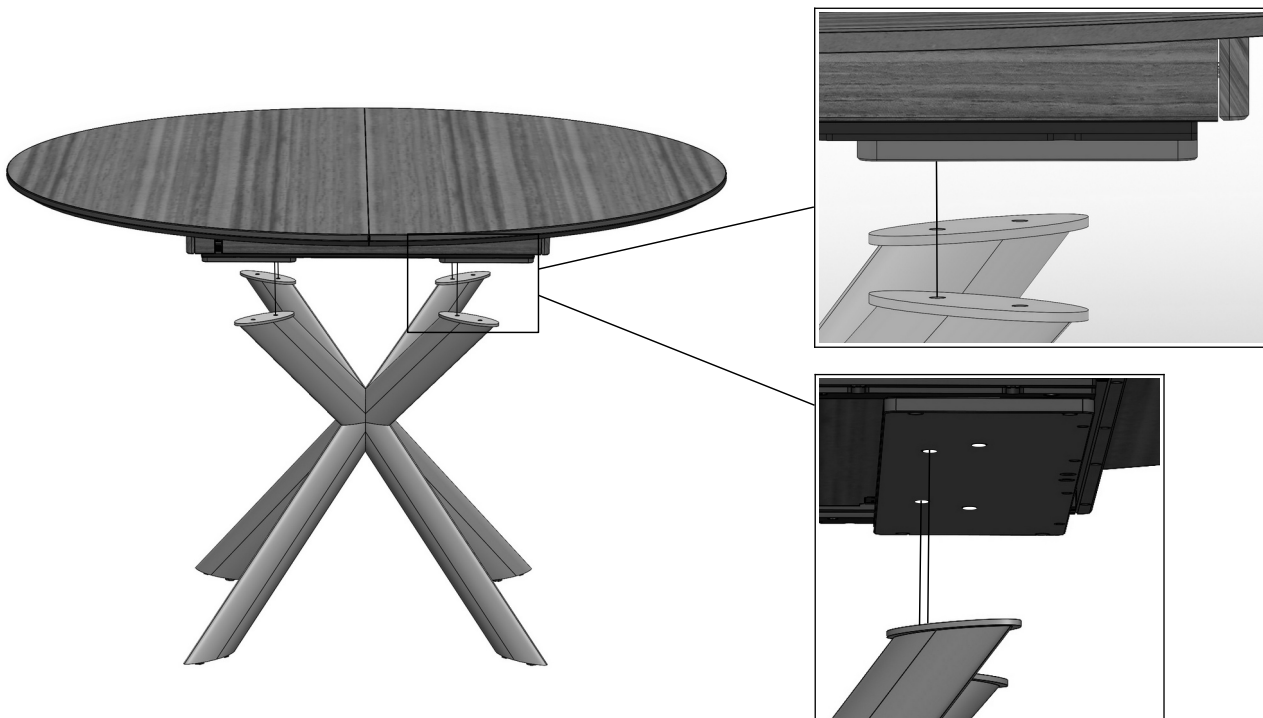


4x
M10 x 20
Unterbaupaket

Bitte diese Aufbauanleitung
sorgfältig aufbewahren!

*Please keep this assembly
instructions carefully!*

1. Montagematerial.
1. Fitting material.



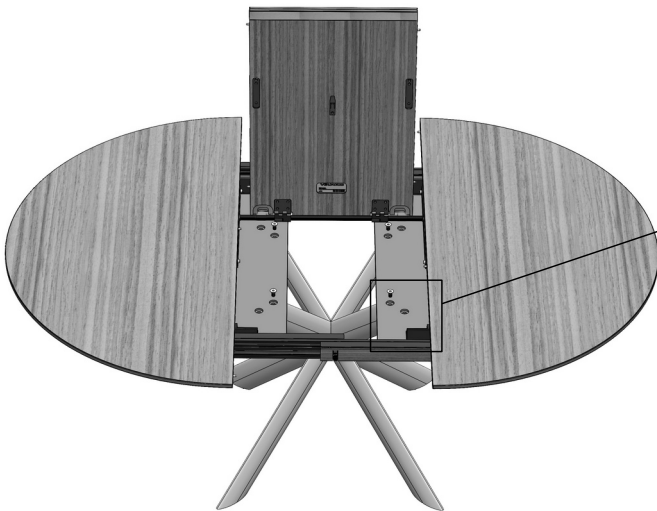
2. Den Oberbau auf den Unterbau setzen, so dass die Bohrungen von Oberbau-Halteplatten und Unterbau Gewinden fluchten.
2. *Put the table top onto the table base. The boreholes of the mounting plates and the table base must be aligned.*



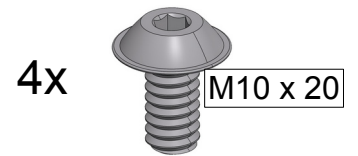
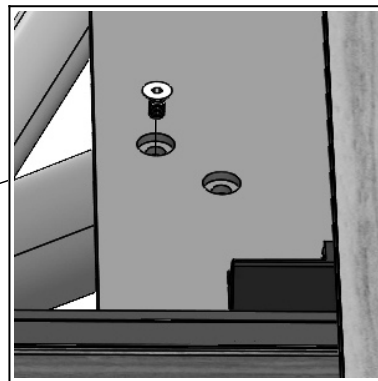
3. Den Tisch ausziehen.
3. *Pull out the table.*



4. Beide Teile der Klappeinlage gleichzeitig hochklappen.
4. *Grab both parts of the leave and swing them up.*

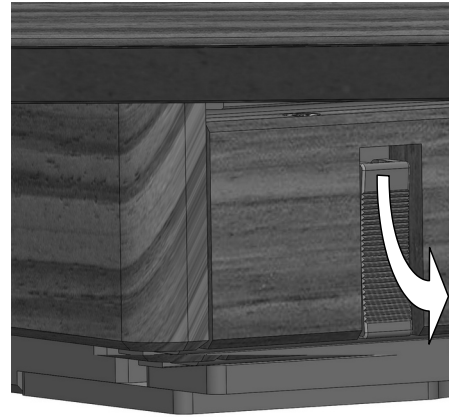


5. Oberbau und Unterbau verschrauben.
5. *Screw on the table top to the table base.*





6. **Fertig.**
6. **Ready.**



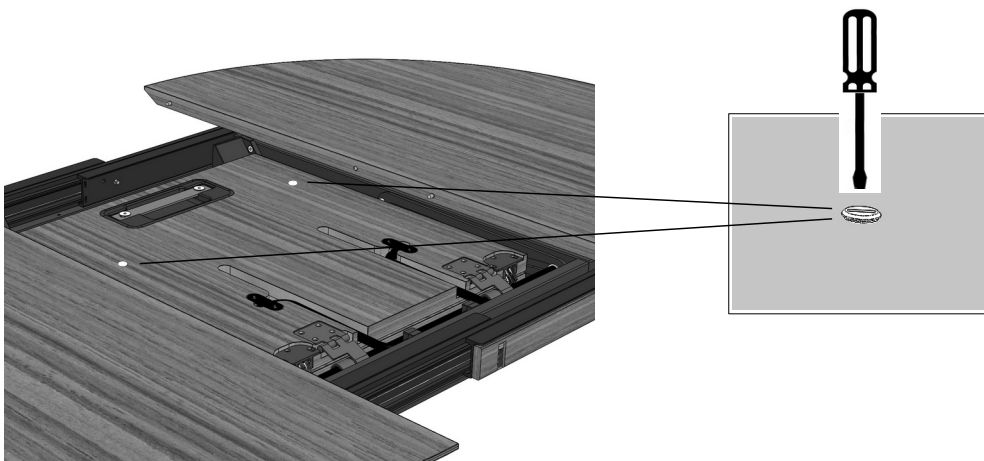
7. Vor dem Ausziehen auf beiden Seiten die schwarzen Bremshebel lösen.
7. *Before the extension can be pulled out, the two black levers must be released.*

Klappeinlage einstellen:



8. Prüfen ob die Oberkanten des Auszugs und der Hauptplatte außen auf einer Höhe sind.
Wenn nicht ...
8. *Check at the outer sides, if the upper surfaces of the board and the extension are on one level.*
If not ...

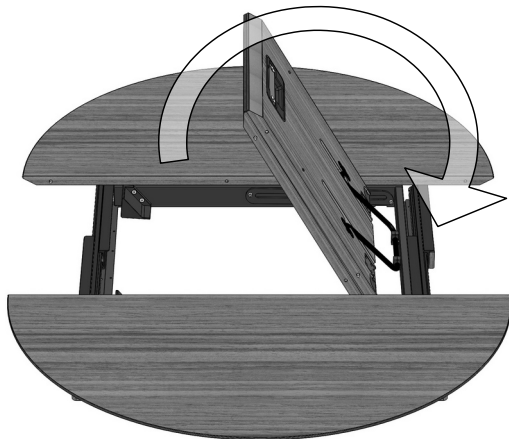
Rechte Seite einstellen / adjust the *R*ight side:



- 9a: Auszug einklappen.
- 9b: An beiden Stellschrauben mit einem Schlitz-Schraubendreher die Höhe einstellen.
- 9c: Die Klappeinlage mit dem Ledergriff ausklappen, die Höhe rechts erneut kontrollieren und wenn nötig erneut einstellen.

- 9a: *Fold the table-extension.*
- 9b: *Adjust the height by turning the two screws. Use a slotted screwdriver.*
- 9c: *Swing out the table-extension by using the leather belt. Check the height again; if necessary adjust again.*

Linke Seite einstellen / *adjust the Left side:*



- 10a. Die Klappeinlage fassen und **beide Teile** gleichzeitig vorsichtig hochklappen...
10a. Take **both pieces** of the table extension and fold out **both pieces** of the table extension at once ...



- 10b. ... und **beide** Halbteile ganz umklappen.
Die Höhe mit einem Kreuz-Schraubendreher an den schwarzen Laschen einstellen.
10b. ... and fold over **both pieces**.
Turn the screws of the black plastic-straps to adjust the height.



11. **Fertig**, ausgezogen.
11. **Ready**, extended.