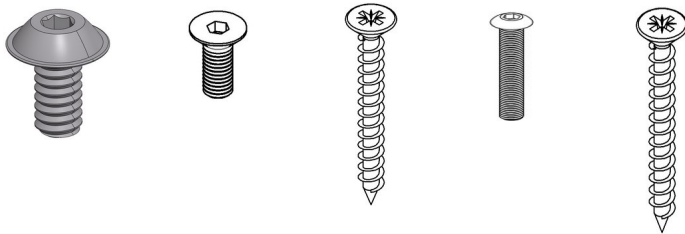


Aufbauanleitung / *assembly instructions* mod. 6122, 6123 DALO Keramikoberbau mit Mittenauszug



Bitte diese Aufbauanleitung sorgfältig aufbewahren!

Please keep this assembly instructions carefully!

4x
M10 x 20
Oberbaupaket

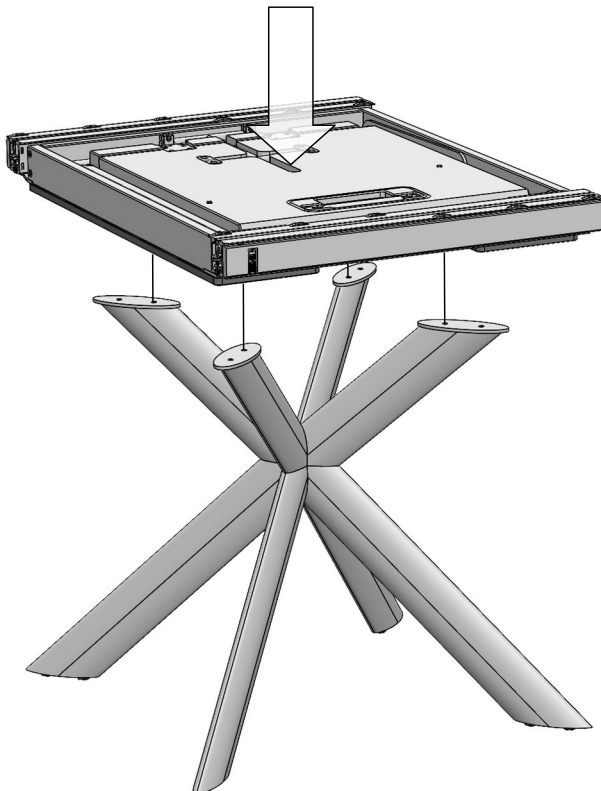
16x
M6 x 16
Oberbaupaket

8x
4,5 x 40
Oberbaupaket

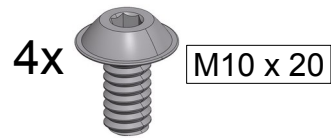
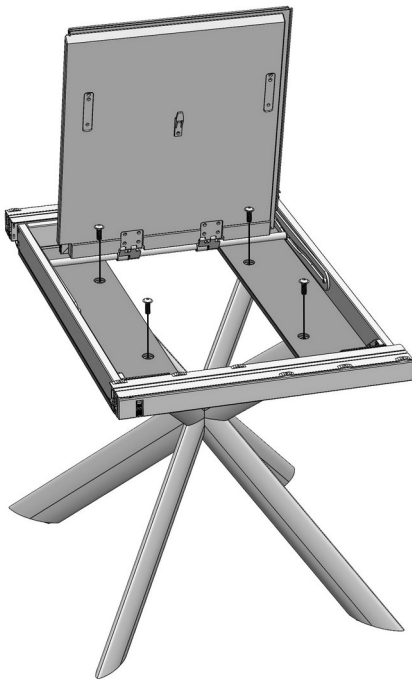
12x
M4 x 20
Oberbaupaket

8x
4,5 x 50
Oberbaupaket

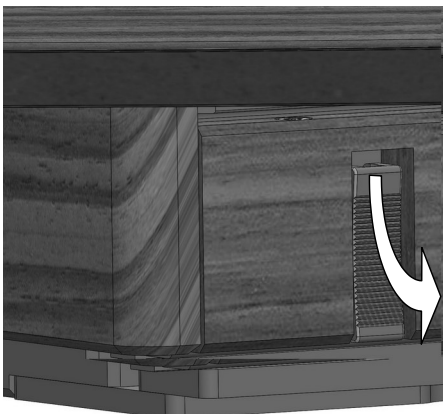
1. Montagematerial.
1. *Fitting material.*



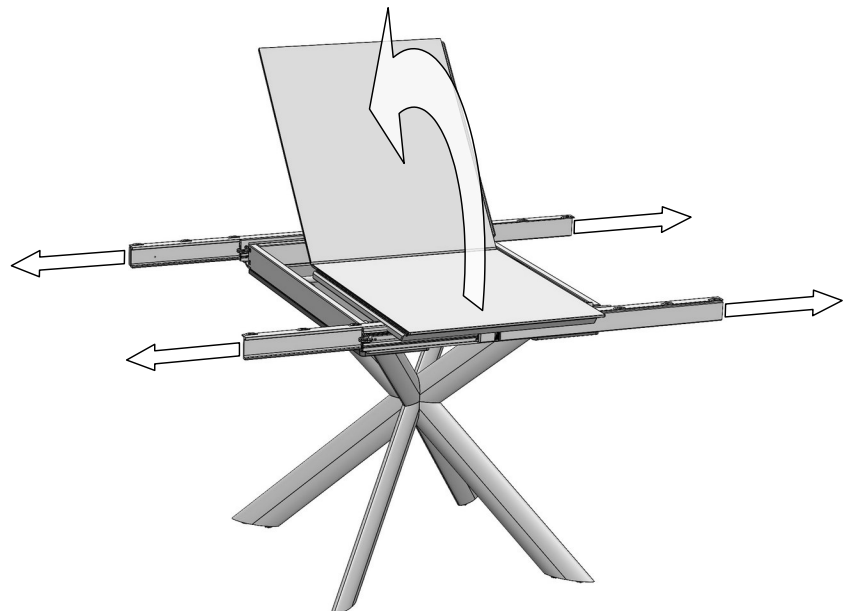
2. Den Auszugsrahmen auf den Unterbau legen.
2. *Put the extension frame onto the table base.*



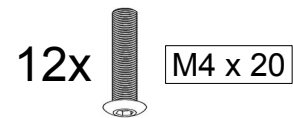
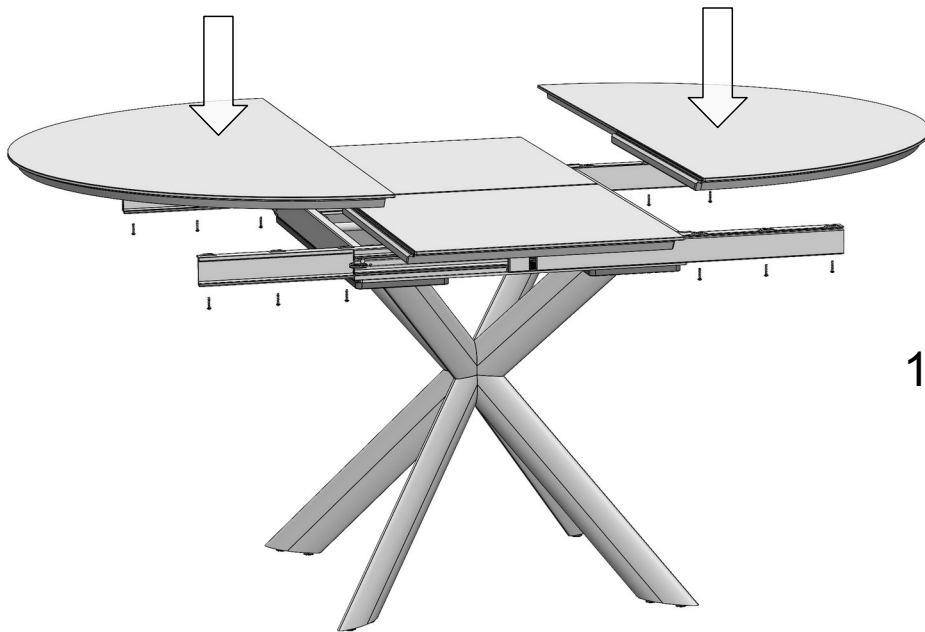
3. Die Klappenlage hochklappen und den Oberbau mit dem Unterbau verschrauben.
 3. *Raise the extension leaves and screw the table top to the table base.*



- 4a. Vor dem Ausziehen auf beiden Seiten die schwarzen Bremshebel lösen.
 4a. *Before the extension can be pulled out, the two black levers must be released.*



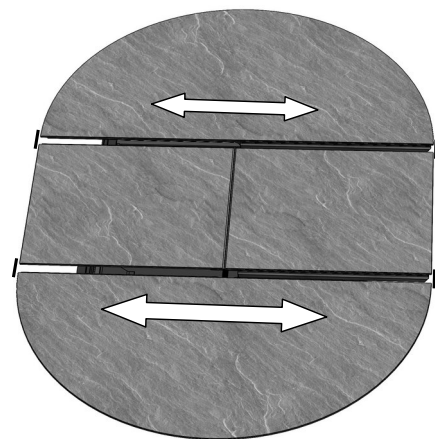
- 4b. Die Klappenlage ausklappen und die Schienen ausziehen.
 4b. *Unfold the extension and pull out the rails.*



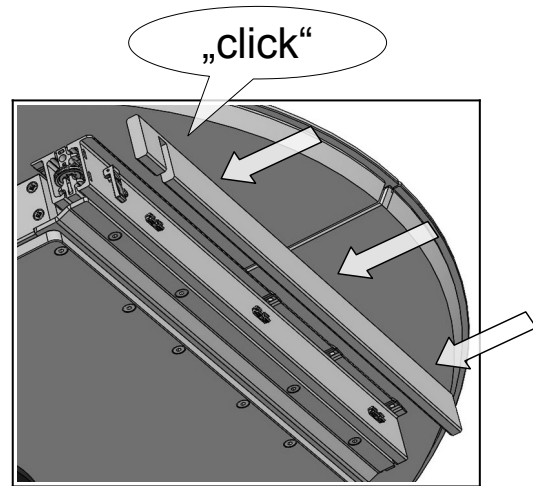
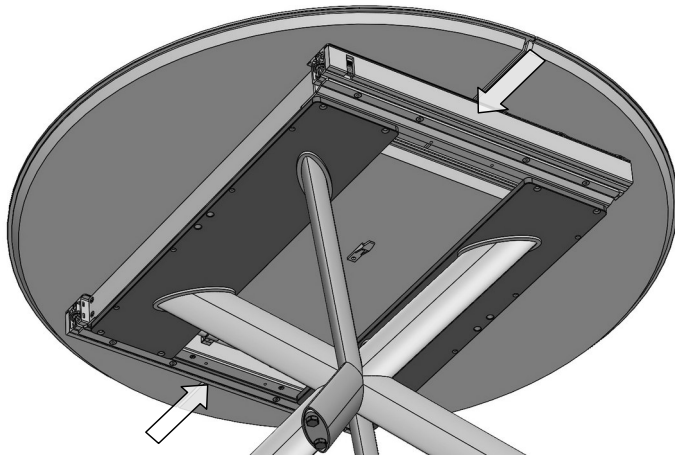
5. Die beiden Keramikplatten auf die Schienen legen und **zunächst lose** verschrauben.
5. *Put both ceramic boards onto the rails and screw them **loosly at first**.*



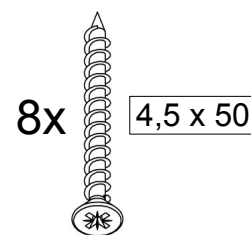
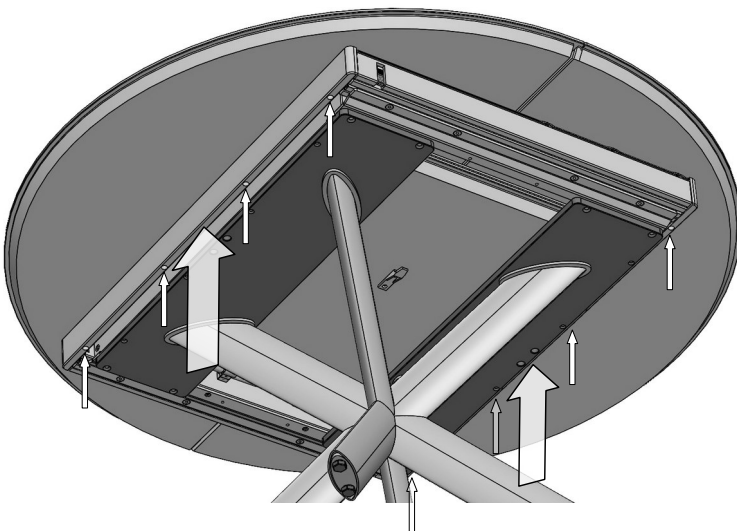
6. Die Halfteile dicht an die Klappeinlage schieben.
6. *Push the half boards close to the extension.*



7. Die Halfteile zur Klappeinlage ausrichten. Schließlich die **Verbindungsschrauben anziehen** (M4 x 20).
7. *Align the half boards to the extension. Finally **tighten the connecting screws** (M4 x 20).*

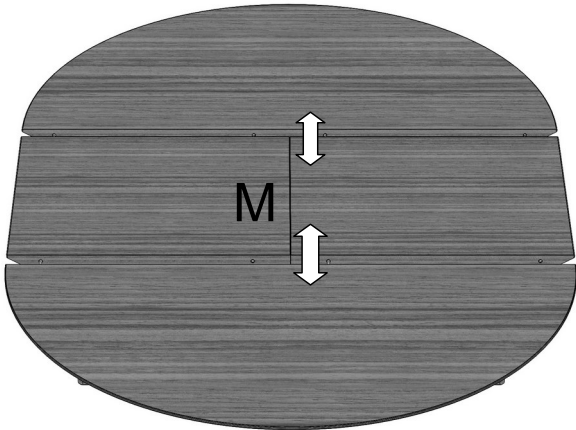


8. Die beiden Querblenden aufstecken.
8. Click on both traverse panels.



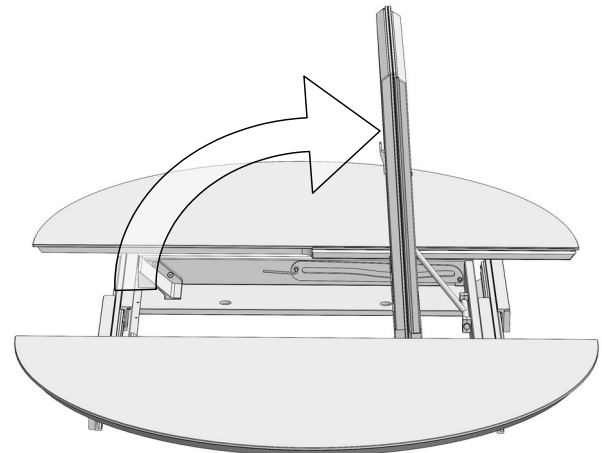
9. Die beiden Längszargen mit je 4 Spax Schrauben fixieren.
9. Fix both longitudinal panels with 4 Spax screws each.

Klappeinlage in der **Mitte** einstellen / *adjust the extension in the Middle*

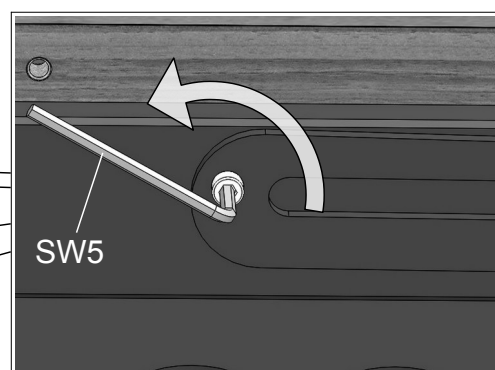
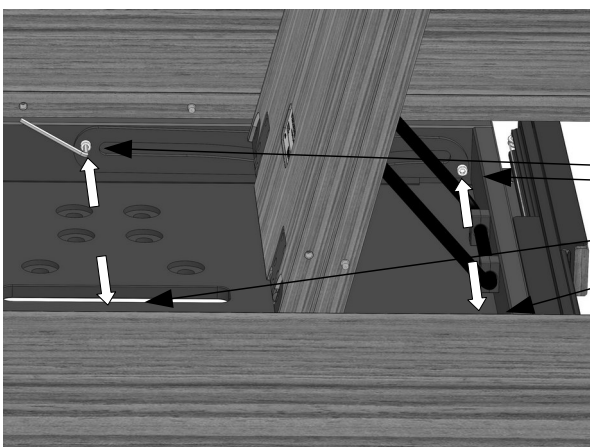


10a. Prüfen ob die Oberkanten des Auszugs und den Hauptplatten innen auf einer Höhe sind.
Nur wenn nicht ...

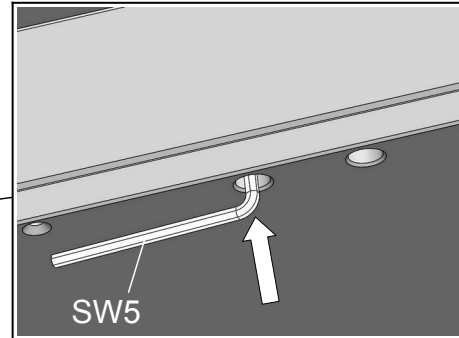
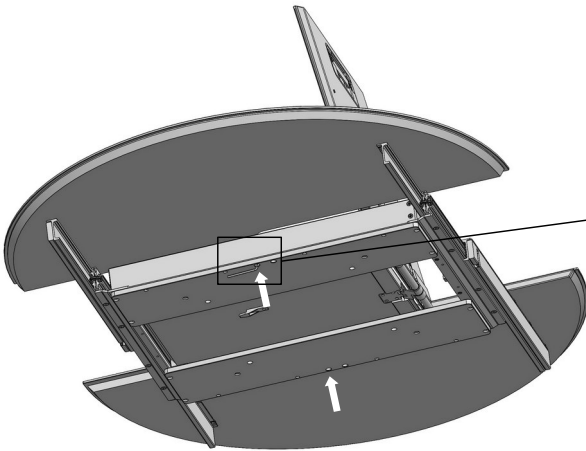
10a. Check in the middle if the upper surfaces of the boards and the extension are on one level.
Only if not ...



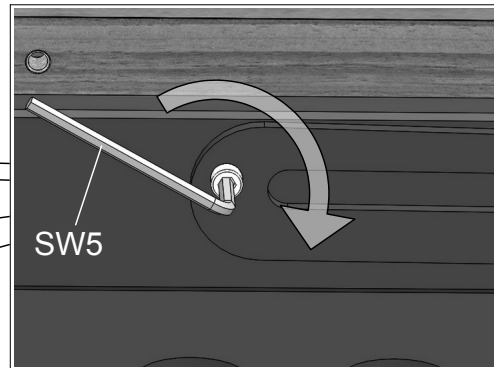
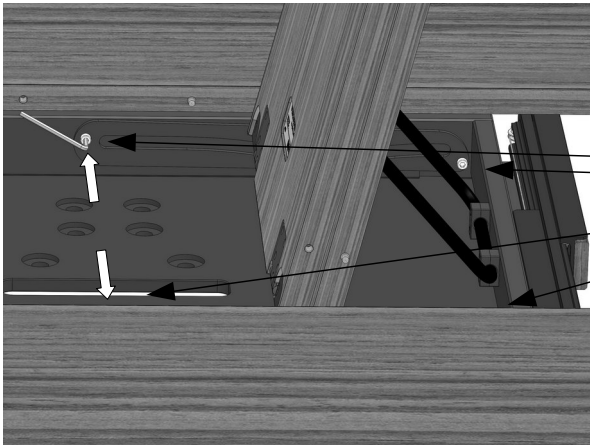
10b. Klappeinlage hochklappen.
10b. Fold up the table extension.



10c. Auf beiden Seiten die beiden Klemmschrauben etwas lösen.
10c. Loosen the two clamping screws a little on both sides.



10d. Die Höhe auf beiden Seiten einstellen.
10d. Adjust the height on both sides.

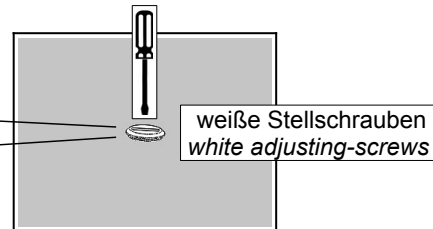
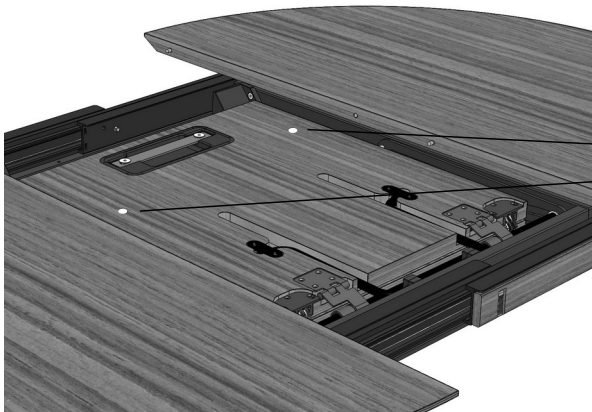


10e. Auf beiden Seiten die beiden Klemmschrauben wieder festziehen.
10e. Tighten the two clamping screws a little on both sides again.



11. Prüfen, ob die Oberkanten des Auszugs und die Hauptplatten außen auf einer Höhe sind.
Nur wenn nicht ...
11. Check in the middle if the upper surfaces of the boards and the extension are on one level.
Only if not ...

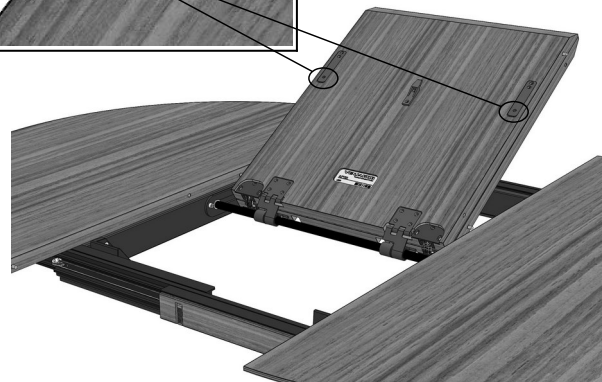
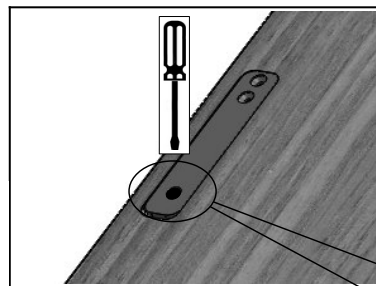
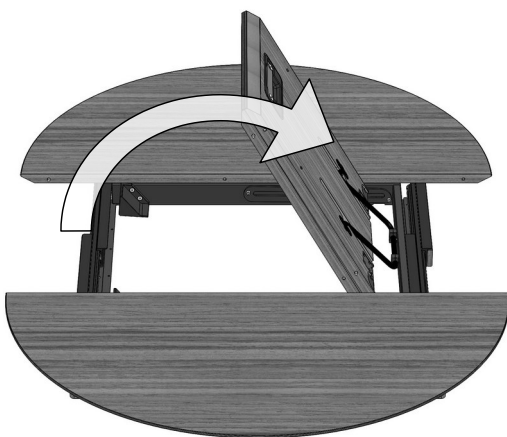
Rechte Seite einstellen: *Adjust Right side:*



- 12a: Auszug einklappen.
 12b: An beiden weißen Stellschrauben mit einem Schlitz-Schraubendreher die Höhe einstellen.
 12c: Die Klappeinlage mit dem Ledergriff ausklappen, die Höhe rechts erneut kontrollieren und wenn nötig erneut einstellen.

- 12a. Fold in the extension.
 12b. Adjust the height by turning the two white screws. Use a slotted screwdriver.
 12c. Swing out the extension by using the leather strap. Check the height again; if necessary adjust again.

Linke Seite einstellen: *Adjust Left side:*



- 13a. Die Klappeinlage fassen und **beide Teile** gleichzeitig vorsichtig hochklappen...
 13a. Take **both pieces** of the table extension and fold out **both pieces** of the table extension at once ...

- 13b. ... und **beide** Halbeile ganz umklappen. Die Höhe mit einem Kreuz-Schraubendreher an den schwarzen Laschen einstellen.
 13b. ... and fold over **both pieces**. Turn the screws of the black plastic-straps to adjust the height.



14. **Fertiger Tisch**; Auszug eingeklappt.
14. **Finished table**; not extended.



15. **Fertiger Tisch**; ausgezogen.
15. **Finished table**; extended.