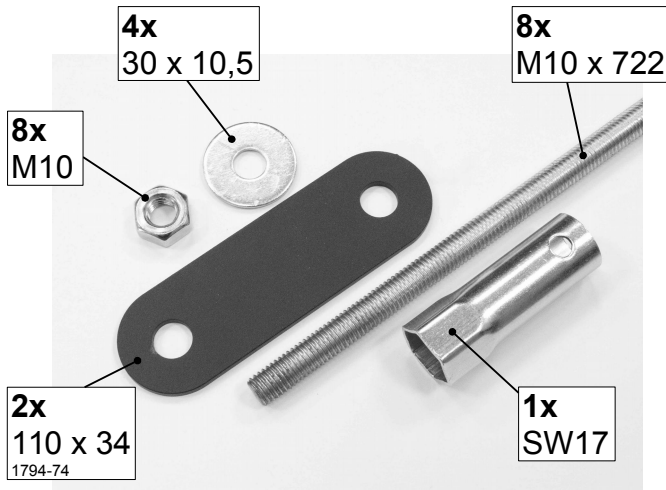
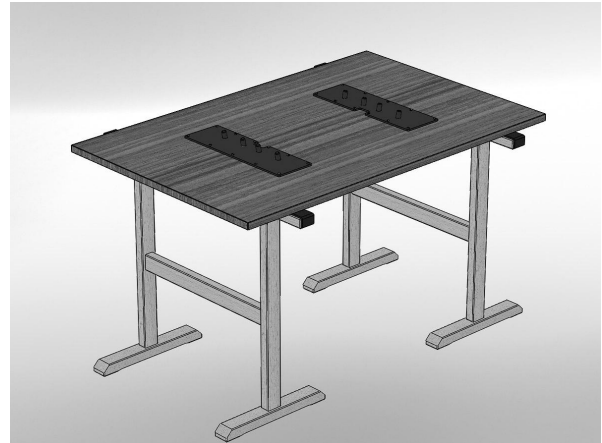


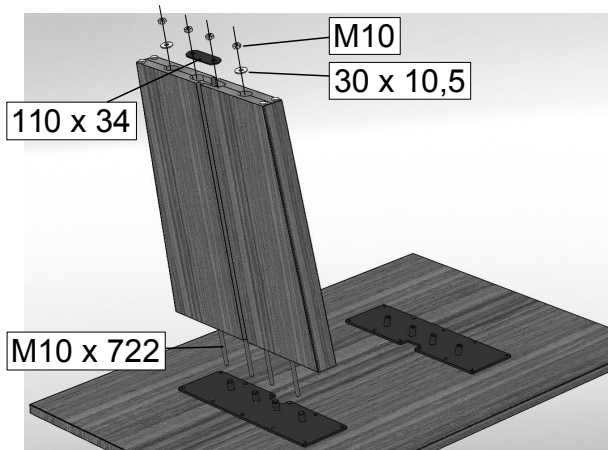
Aufbauanleitung / assembly instructions mod. 1794, 1795 fest (B = 900 mm)



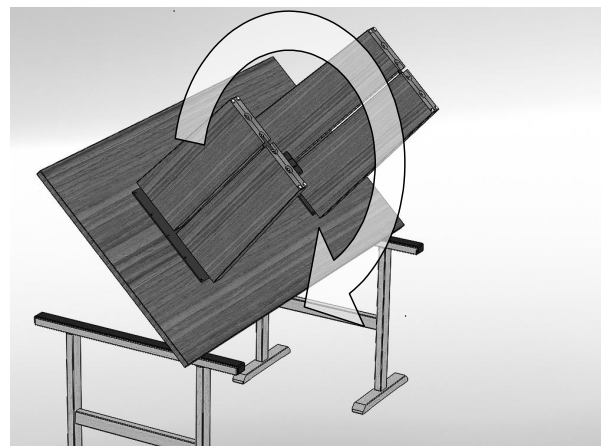
1. Montagematerial.
2. Fitting material.



2. Den Oberbau umgedreht auf gepolsterten Montageböcken ablegen.
2. Put the table-top upside down onto padded assembling trestles.

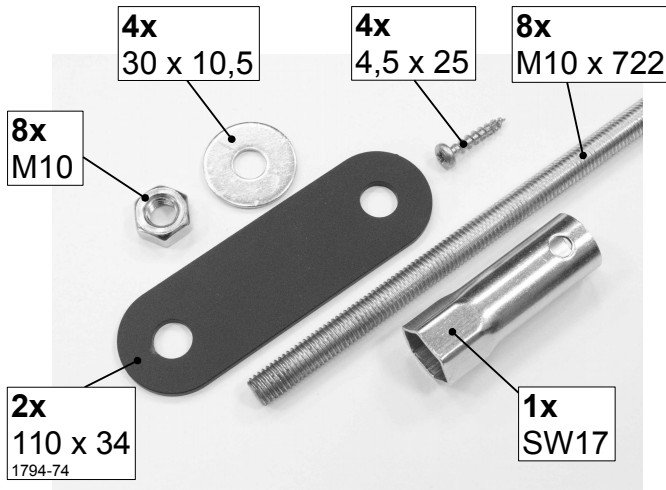


3. Die Gewindestangen einschrauben.
Die Wangen auspacken und auf die Gewindestangen stecken. Das schwarze Verstärkungsblech und die Unterlegscheiben auf die Gewindestangen aufstecken und mit den Muttern fixieren.
3. Screw in the threaded bolts.
Unpack the table feet and put them onto the threaded bolts.
Put the reinforcing plate and the washers onto the threaded bolts and fix them with the nuts.

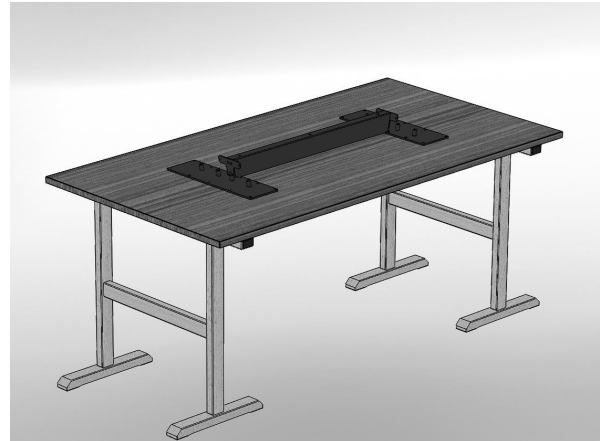


4. Den Tisch wenden.
4. Turn the table.

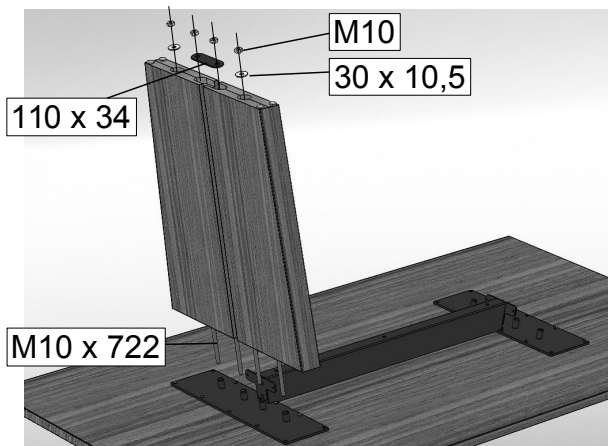
Aufbauanleitung / assembly instructions mod. 1796, 1797 fest (B = 1.000 mm)



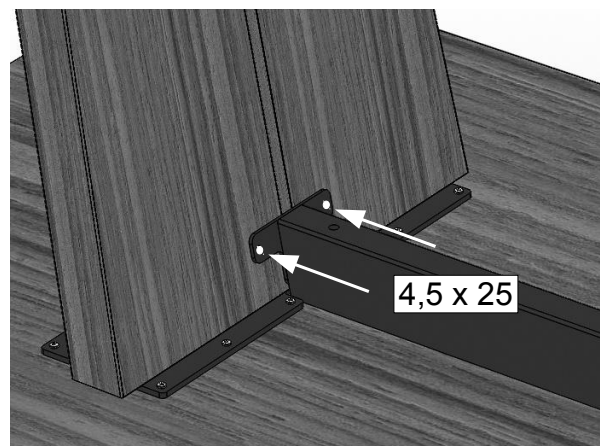
1. Montagematerial.
2. Fitting material.



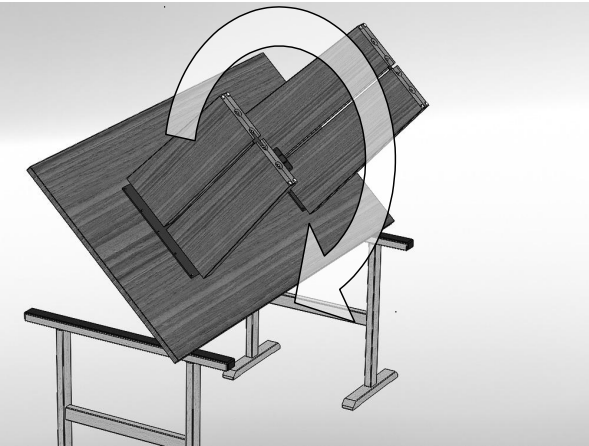
2. Den Oberbau umgedreht auf gepolsterten Montageböcken ablegen.
2. Put the table-top upside down onto padded assembling trestles.



3. Die Gewindestangen einschrauben. Die Wangen auspacken und auf die Gewindestangen stecken. Das schwarze Verstärkungsblech und die Unterlegscheiben auf die Gewindestangen aufstecken und mit den Muttern fixieren.
3. Screw in the threaded bolts. Unpack the table feet and put them onto the threaded bolts. Put the reinforcing plate and the washers onto the threaded bolts and fix them with the nuts.



4. Die Wangen zusätzlich mit je 2 Schrauben fixieren.
4. Fix the table feet with additionally 2 screws.



5. Den Tisch wenden.
5. *Turn the table.*



6. Fertiger Tisch.
6. *Finished table.*



5. Fertiger Tisch.
5. *Finished table.*