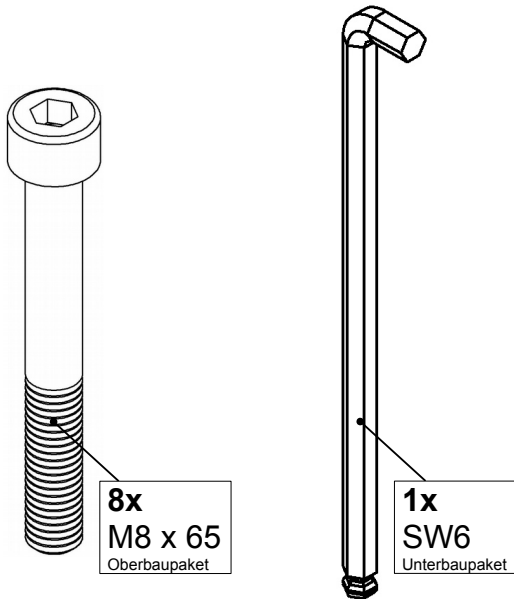
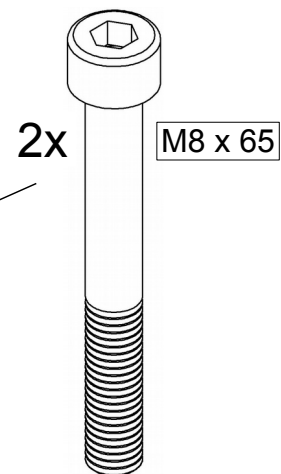
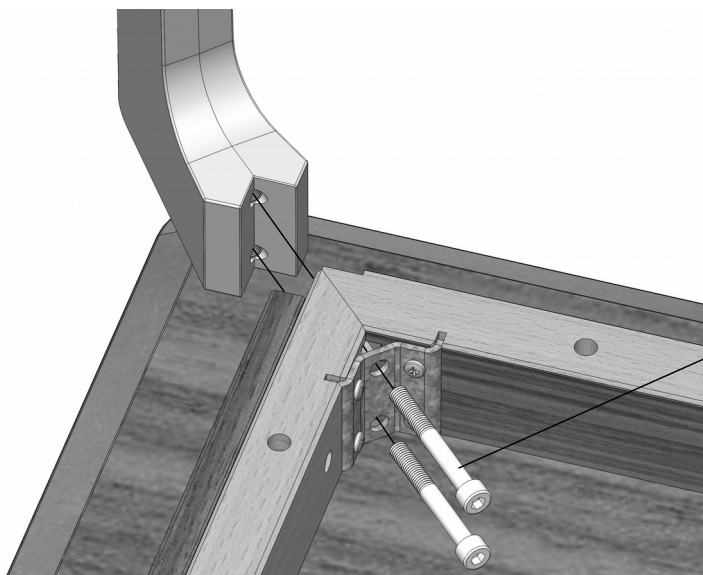


Aufbauanleitung / *assembly instructions* mod. **2822 - 2824 fest, Holzrahmen**

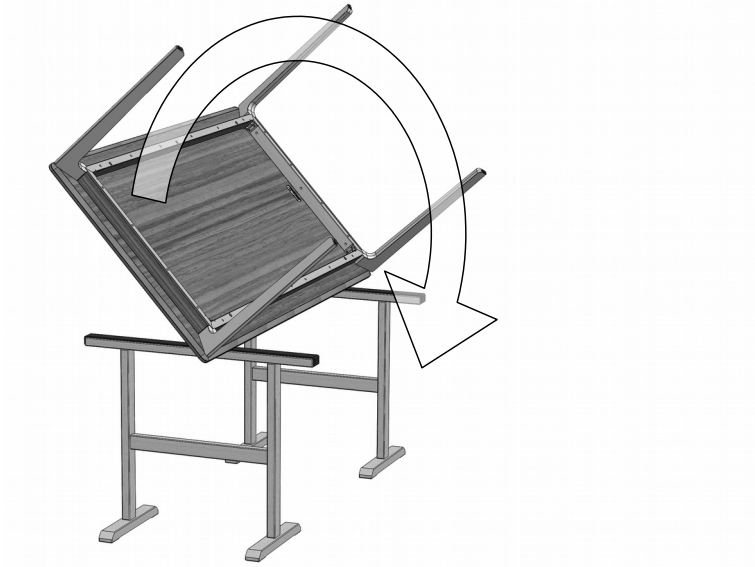


1. Montagematerial.
1. *Fitting material.*

2. Den Oberbau umgedreht auf gepolsterten Montageböcken ablegen.
2. *Put the table top upside down onto padded assembling trestles.*



3. Die Beine mit dem mitgelieferten Inbusschlüssel verschrauben.
3. *Screw on the table legs with the provided Allen wrench.*



4. Den Tisch wenden.
4. *Turn the table.*



5. Fertiger Tisch.
5. *Finished table.*