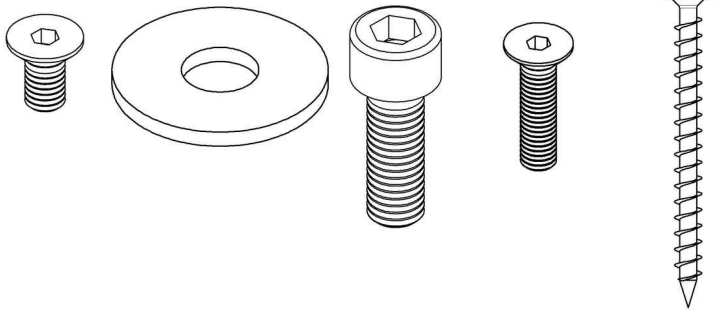


## Aufbauanleitung / assembly instructions mod. 1590 - 1593 & 1595 - 1598 Metallfuß, M-Frontauszug

Bitte diese Aufbauanleitung sorgfältig aufbewahren!

Please keep this assembly instructions safe!



6x  
M6 x 16

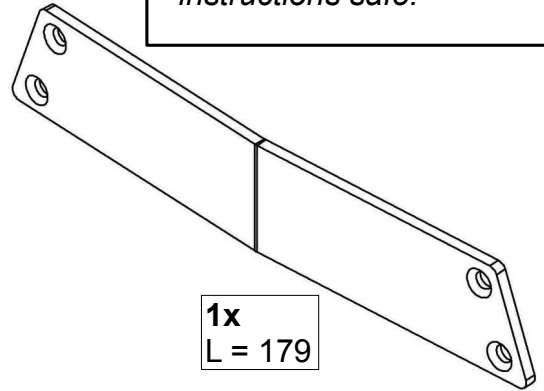
8x  
30 x 10,5

8x  
M10 x 30

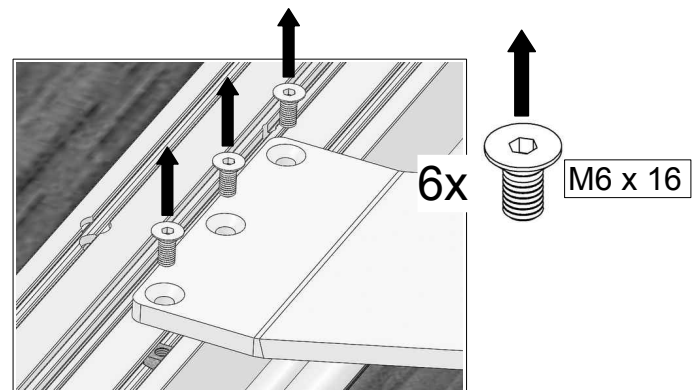
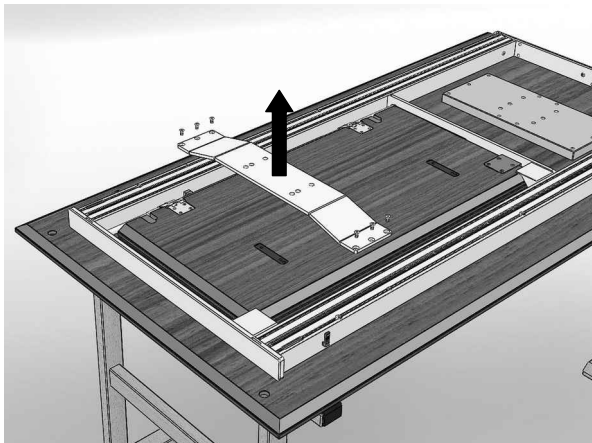
4x  
M5 x 20

6x  
4,5 x 45

1x  
L = 179



1. Montagematerial.  
1. Fitting material.

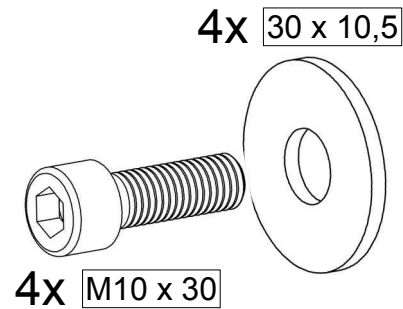
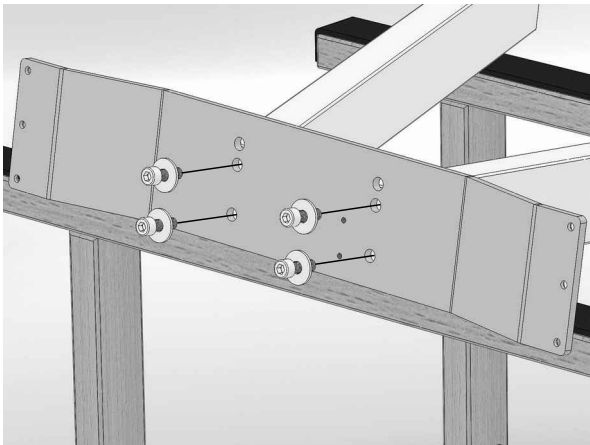


2. Den Oberbau umgedreht auf gepolsterten Montageböcken ablegen.  
Die Stahl-Platte abschrauben.

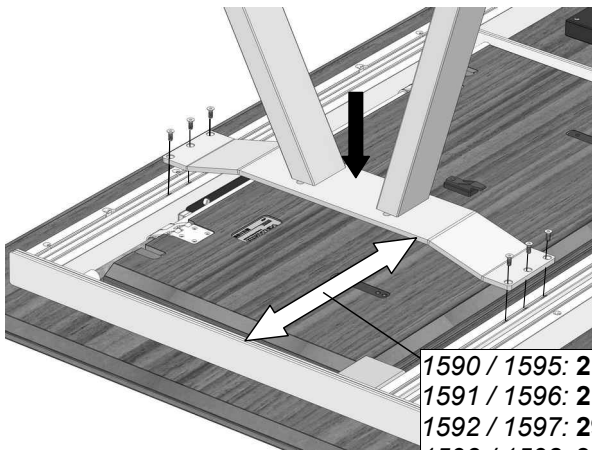
**Den Auszug auf keinen Fall ausziehen**, da sonst die Bolzen der Aushebesicherung beim Einschieben die Kante beschädigen!

2. Put the table-top upside down onto padded assembling trestles.  
Unscrew the steel-board.

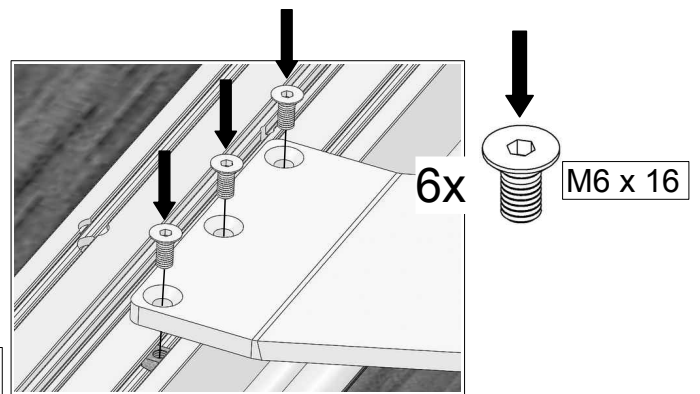
**Do not pull out the extension!** When pushing in, the bolts of the anti-lift device will damage the edge of the main board!



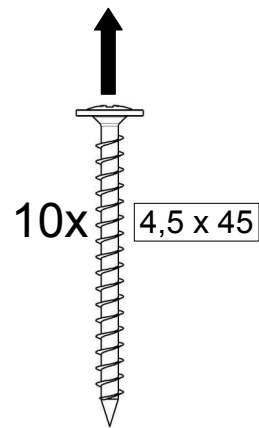
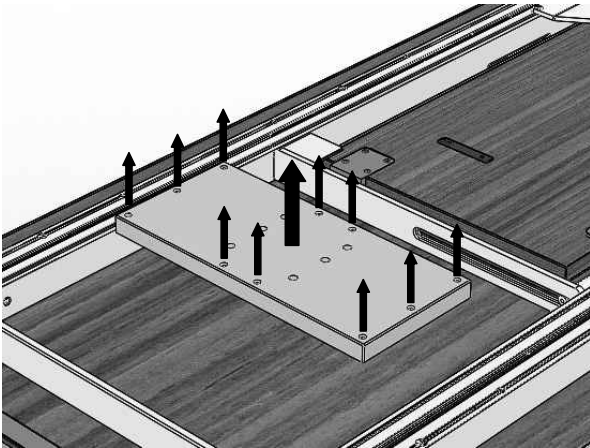
3. Die beiden FüÙe der Auszugsseite (Rollen) auspacken und auf eine gepolsterte Unterlage legen. Die Stahl-Platte mit den Scheiben und den Schrauben an den FüÙen fixieren.
3. *Unpack the two table feet of the extension side and put them onto a padded underlay. Fix the metal-plate with the washers and the screws.*



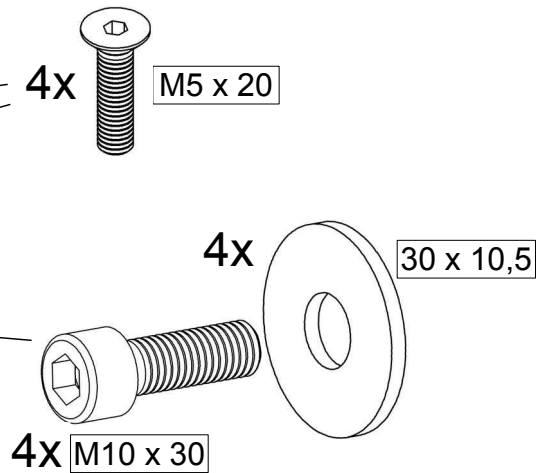
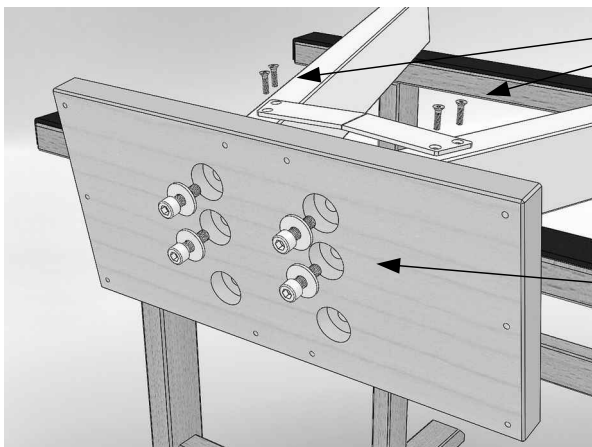
1590 / 1595: 219 mm  
 1591 / 1596: 219 mm  
 1592 / 1597: 295 mm  
 1593 / 1598: 354 mm



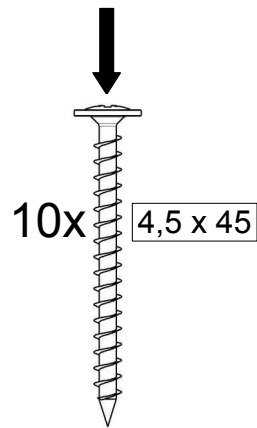
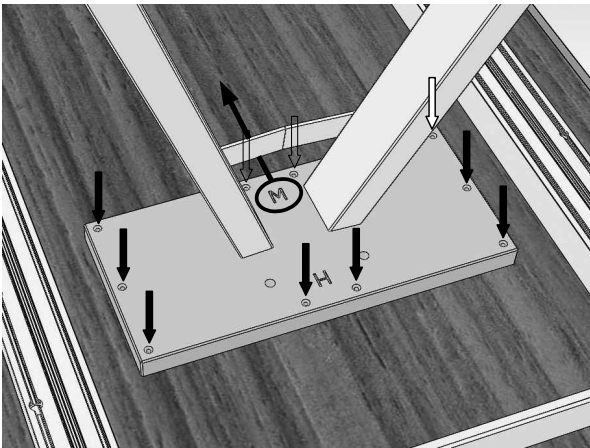
4. Die Stahl-Platte des vormontierten Unterbaus nun wieder an den Oberbau schrauben. Bitte den Abstand der Stahlplatte zum Rahmenende prüfen und gegebenenfalls korrigieren.
4. *Screw on the steel-board of the pre-assembled table base to the table top again. Please check the distance of the steel-plate to the end of the aluminium frame and adjust it if needed.*



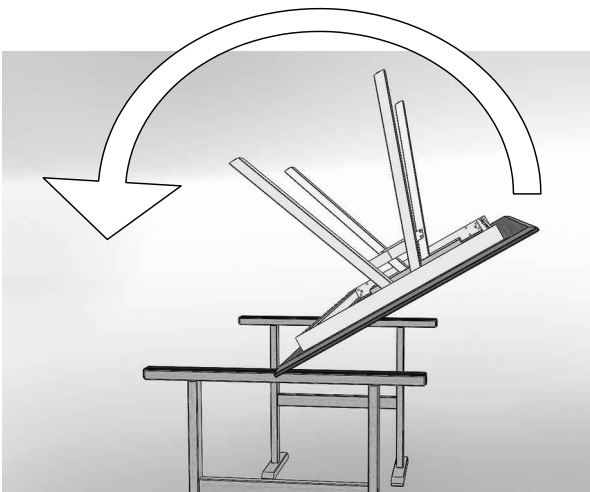
5. Die Sperrholz-Platte von dem Tischoberbau abschrauben.  
5. *Unscrew the plywood-plate from the table-top.*



6. Die beiden FüÙe der Festseite auspacken und auf eine gepolsterte Unterlage legen.  
Die Sperrholz-Platte, wie auf dem Bild zu sehen, mit den Scheiben und den Schrauben fixieren.  
Das Verstärkungsblech anschrauben.  
6. *Unpack the two table feet of the fixed side and put them onto a padded underlay.  
Fix the plywood-plate with the washers and the screws in the way as shown in the picture.  
Fix the reinforcing plate with 4 screws.*



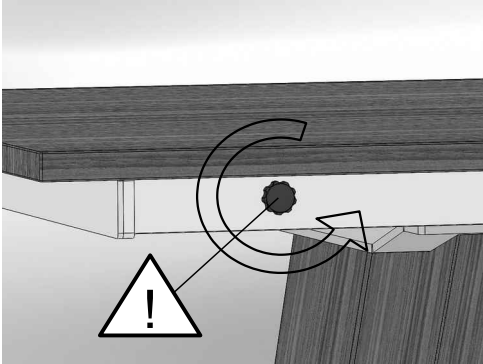
7. Die Sperrholz-Platte des vormontierten Unterbaus nun wieder an den Oberbau schrauben. Das „M“ der Sperrholz-Platte muss nach innen zeigen!
7. Screw on the plywood-plate of the pre-assembled table-base to the table top again. The identification marking „M“ must be to the inner side.



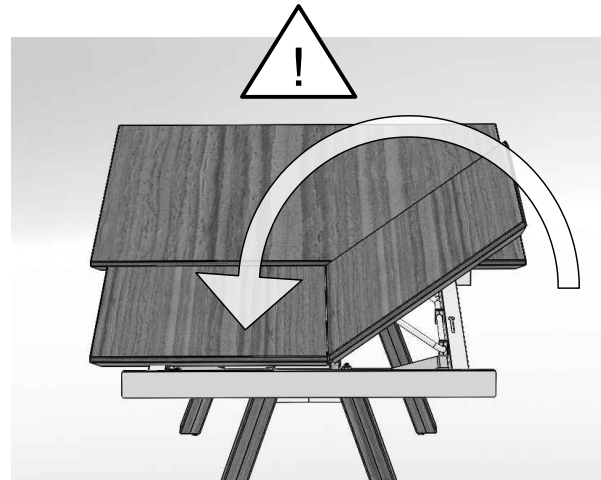
8. Den Tisch wenden ohne die FüÙe zu belasten ...
8. While turning the table the feet must not touch the ground ...



9. ... und dann gleichzeitig alle 4 Tischbeine auf dem Boden absetzen.
- Fertig.**
9. ... and then put all the 4 table-legs onto the floor synchronistically.
- Ready.**

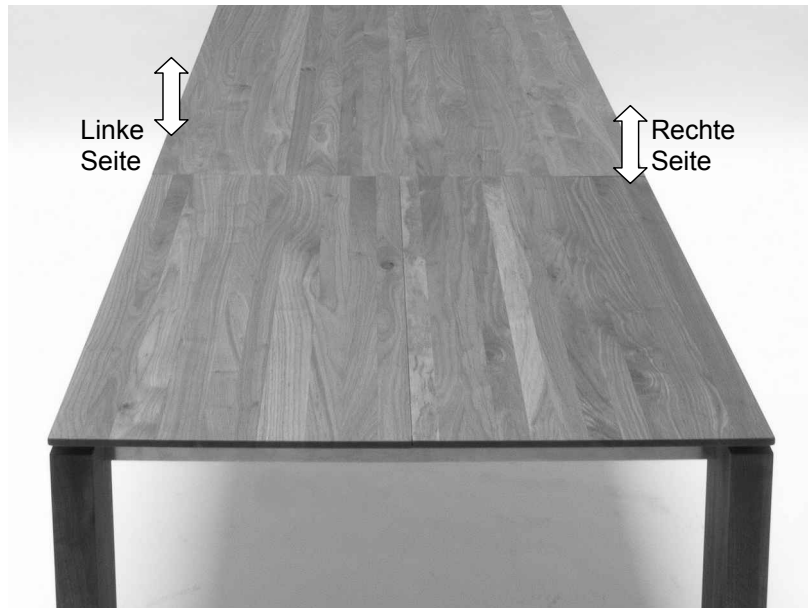


10. Vor dem Ausziehen auf beiden Seiten die schwarzen Bremsschrauben lösen.  
10. *Before the extension can be pulled out, the two black screws must be released.*

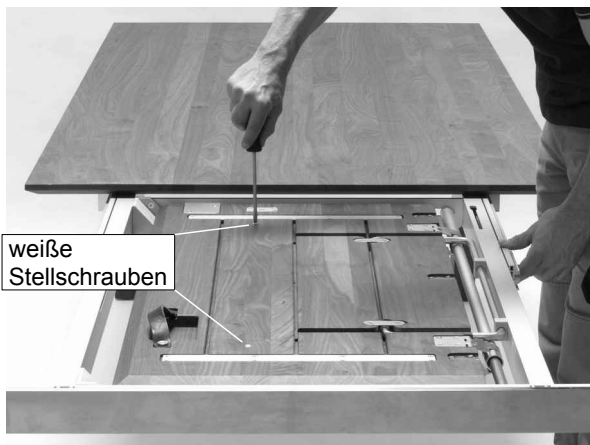


11. Achtung, beim Einklappen immer die rechte Seite klappen und **niemals die linke Seite klappen = Bruchgefahr!!!**  
11. *Attention, always fold the right of the extension, **never fold the left side = risk of breakage!!!***

## Klappeinlage einstellen:



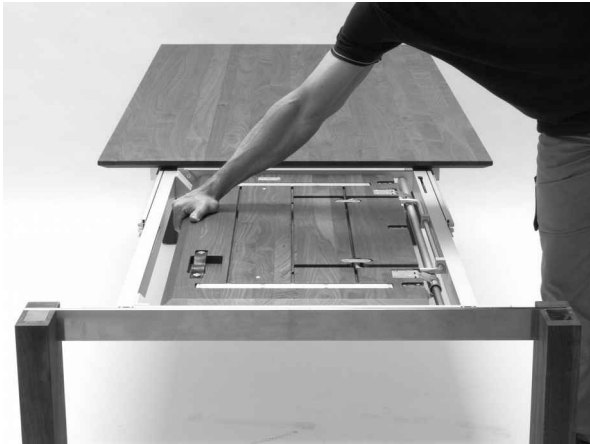
## 12. Rechte Seite einstellen:



1. Auszug einklappen.
2. Mit den beiden weißen Stellschrauben und einem Schlitz-Schraubendreher die Höhe einstellen.
3. Die Klappeinlage mit dem Ledergriff ausklappen, die Höhe rechts erneut kontrollieren und wenn nötig erneut einstellen.

1. Fold the table-extension.
2. Adjust the height by turning the two white screws. Use a slotted screwdriver.
3. Swing out the table-extension by using the leather belt. Check the height again; if necessary adjust again.

## 13. Linke Seite einstellen:



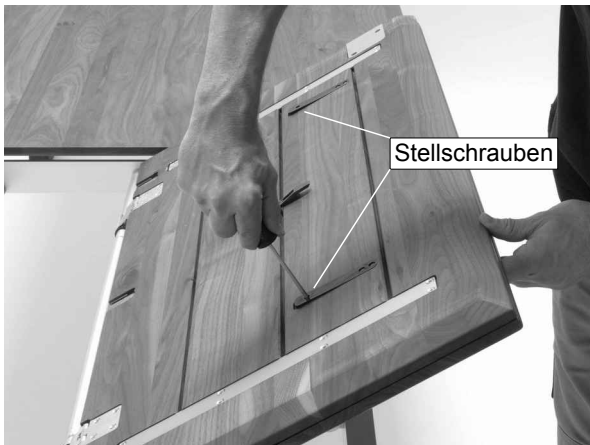
1. **Beide** Klappenlagen fassen...

1. *Grab **both** pieces of the table-extension...*



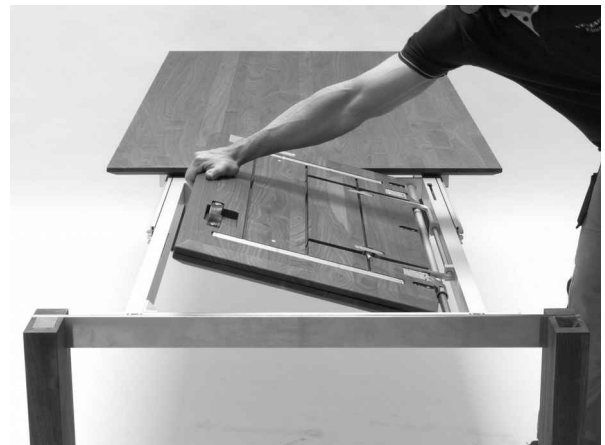
2. ...**beide** Halbteile vorsichtig hochklappen...

2. ...*swing out **both** pieces of the table-extension...*



3. ...die Höhe mit einem Kreuz-Schraubendreher an den schwarzen Laschen einstellen.

3. ...*turn the screws of the black plastic-straps to adjust the height.*



4. Beide Halbteile zurückklappen.

5. Mit dem Ledergriff ganz ausklappen und die Höhe kontrollieren. Ggf. erneut justieren.

4. *Swing in the two pieces of the table-extension.*  
5. *Use the leather-blet to swing out the table-extension and check the height again. If necessary, adjust again.*

Bedienungsanleitung Klappeinlage  
QR-Code mit dem Handy lesen:

