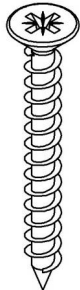


## Aufbauanleitung / assembly instructions mod. 6514 - 6517 einseitiger Auszug, Holzfuß



**8x**  
**M10**  
Unterbau

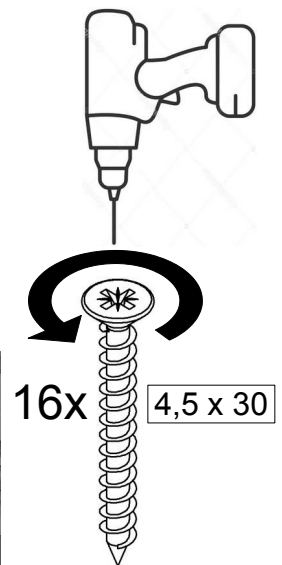
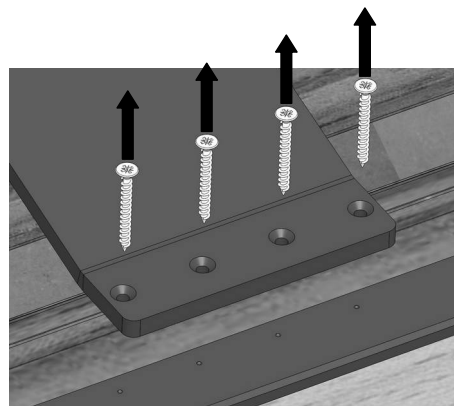
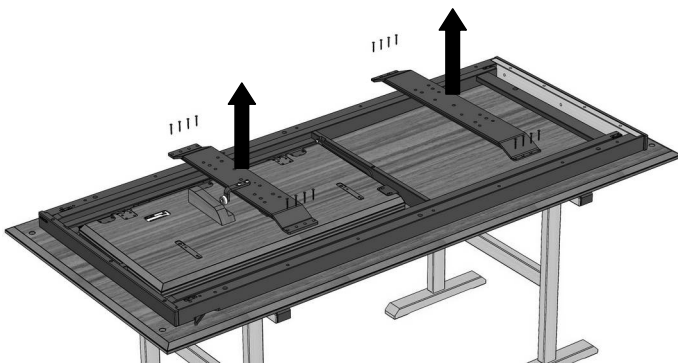


**16x**  
**4,5 x 30**  
Oberbau

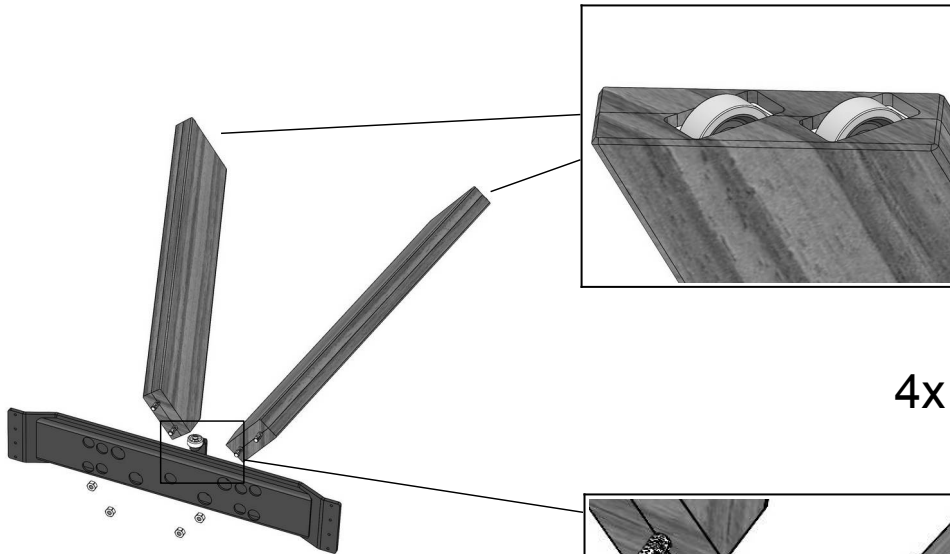
Bitte diese Aufbauanleitung sorgfältig aufbewahren!

*Please keep this assembly instructions safe!*

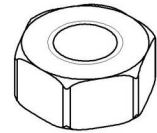
1. Montagematerial.  
1. *Fitting material.*



2. Den Oberbau umgedreht auf gepolsterten Montageböcken ablegen.  
Achtung, den Auszug auf keinen Fall ausziehen, da sonst beim Einschieben die Bolzen der Aushebungsvorrichtung vorstehen und die Kante beschädigen!  
Die Stahl-Platten abschrauben.
2. *Put the table-top upside down onto padded assembling trestles.*  
*Caution, do not pull out the extension under any circumstances, otherwise the bolts from the lifting protection will protrude and while pull in the extension the edge will be damaged!*  
*Unscrew the steel-boards.*

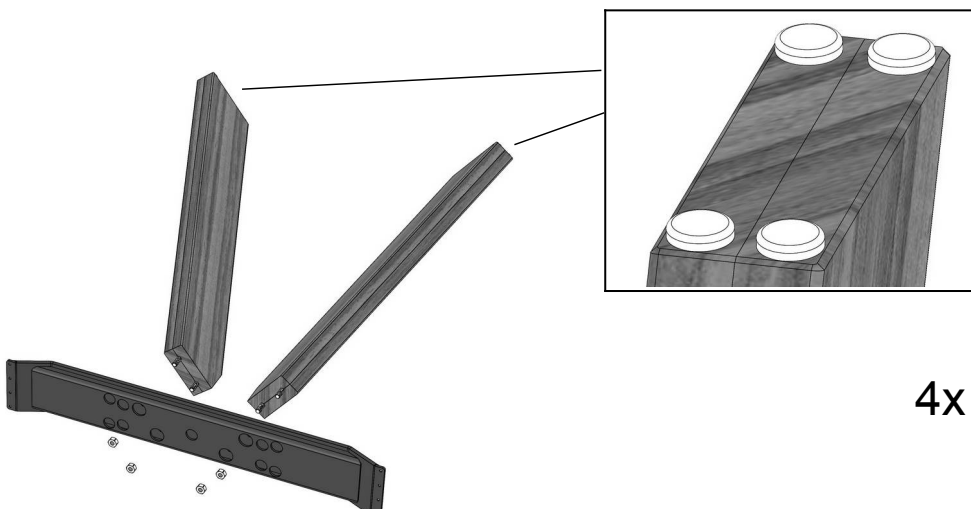
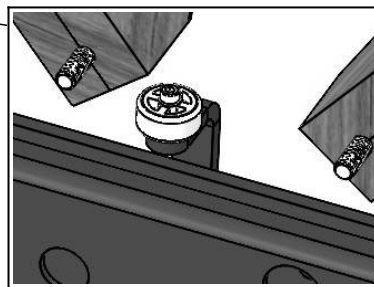


4x

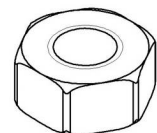


M10

3. Die FüÙe der Auszugsseite (**Rollen**) an der kürzeren Stahl-Platte mit den Schrauben fixieren.  
 3. Fix the legs of the extension side (**rolls**) with the screws to the shorter metal-plate.

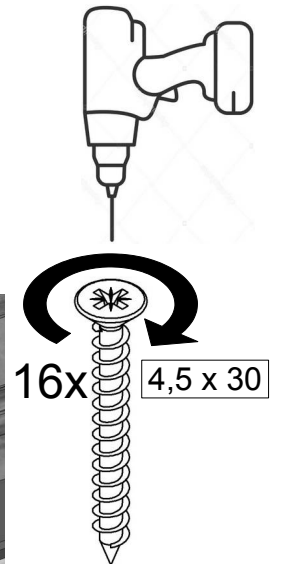
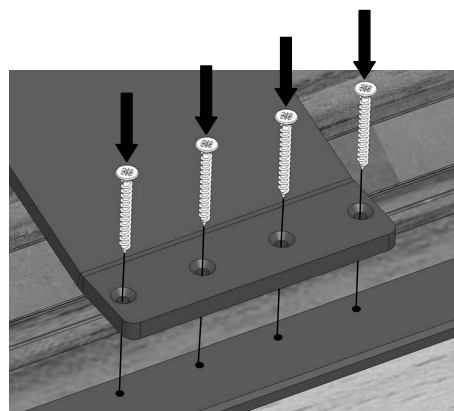
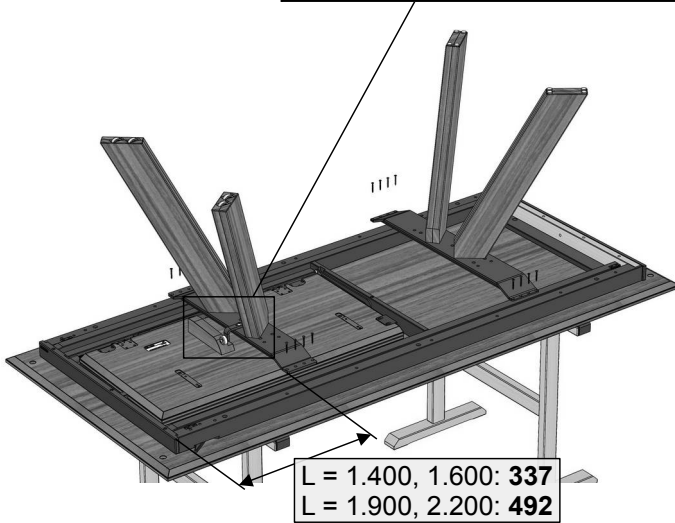
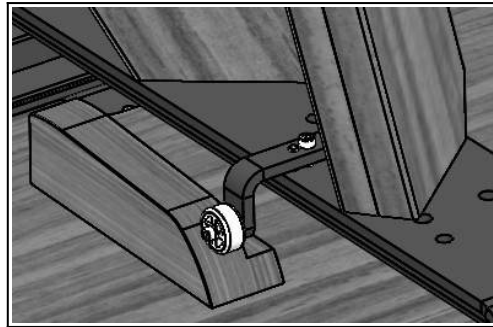


4x

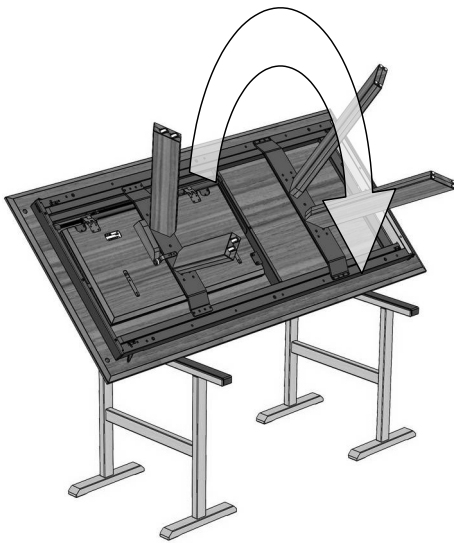


M10

4. Die FüÙe der Festseite (**weiÙe Gleiter**) an der längeren Stahl-Platte mit den Schrauben fixieren.  
 4. Fix the legs of the fixed side (**white plugs**) with the screws to the longer metal-plate.



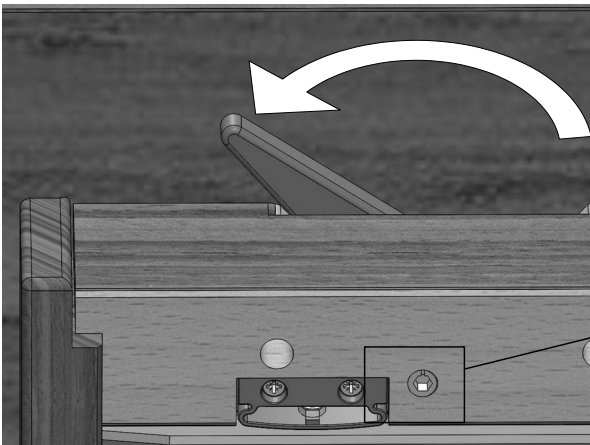
5. Die beiden Stahl-Platten des vormontierten Unterbaus nun wieder an den Oberbau schrauben.  
Die Rolle muss mit der schwarzen Nocke fluchten!
5. Screw on both steel-boards of the pre-assembled table base to the table top again.  
The roll has to be in line with the black cam.



6. Den Tisch wenden, ohne die FüÙe zu belasten ...  
 6. *While turning the table the feet must not touch the ground ...*

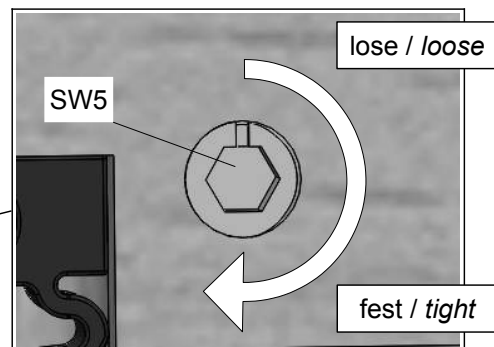


7. ... und dann gleichzeitig alle 4 Tischbeine auf dem Boden absetzen.  
**Fertig.**  
 7. *... and then put all the 4 table-legs onto the floor synchronistically.*  
**Ready.**



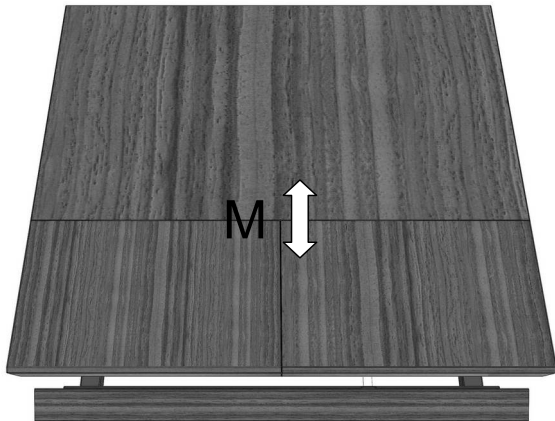
8. Vor dem Ausziehen auf beiden Seiten die schwarzen Bremshebel lösen.  
 8. *Before the extension can be pulled out, the two black levers must be released.*

Einstellung der Bremsen nur wenn nötig!  
*Adjust the brakes only if necessary!*

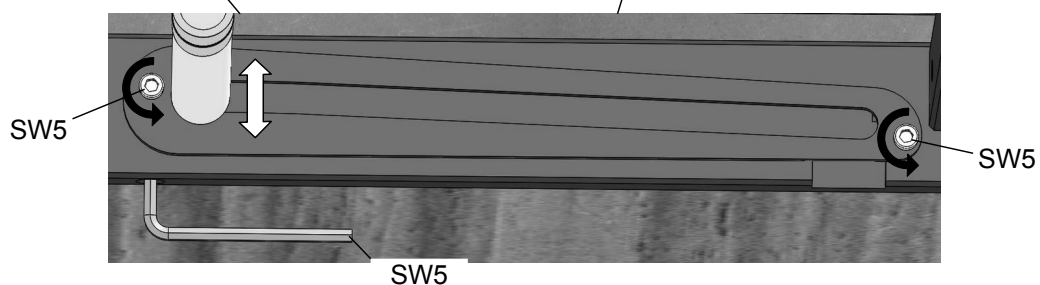
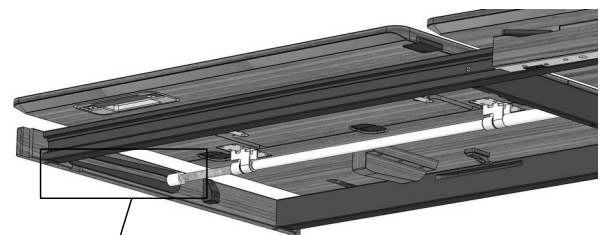
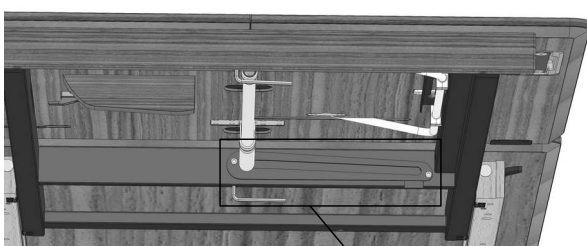


9. Kerbe nach außen: geringe Vorspannung  
 Kerbe nach innen: maximale Vorspannung  
 9. *Notch inwards: low pretension*  
*Notch outwards: high pretension*

## Klappeinlage in der **Mitte** einstellen / *adjust the extension in the Middle*



10. Prüfen ob die Oberkanten des Auszugs und der Hauptplatte innen auf einer Höhe sind.  
**Nur wenn nicht ...**  
 10. *Check in the middle if the upper surfaces of the board and the extension are on one level.*  
**Only if not ...**



11. ... die beiden äußeren Inbusschrauben etwas lösen. Nun durch Drehen der inneren Inbusschraube die Höhe der Drehstange einstellen. Anschließend die beiden Inbusschrauben wieder festziehen.  
 11. ... *loosen the socket screw. Adjust the extension-rod by turning the inner socket screw. Then tighten both outer socket screws again.*

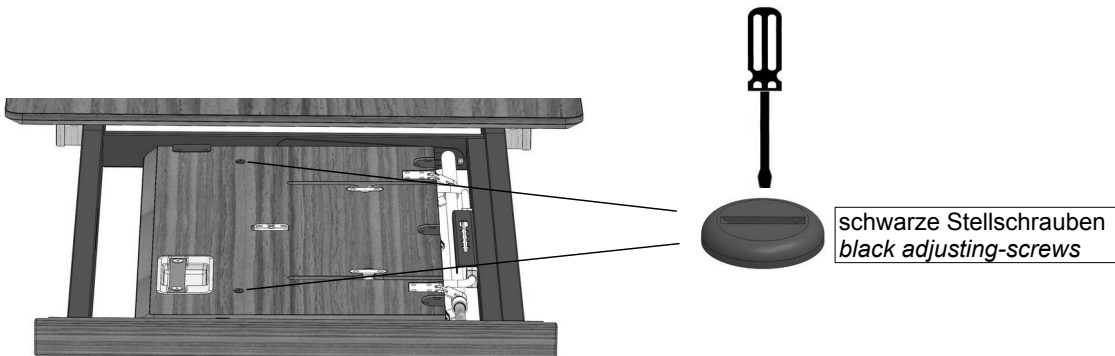
12. Wenn nötig, auch die gegenüberliegende Lagerung der Drehstange justieren und wie unter Punkt 9 beschrieben, vorgehen.  
 12. *If needed, also adjust the opposite mount of the extension-rod. For this purpose do the same steps as under No. 9 described.*





13. Prüfen ob die Oberkanten des Auszugs und der Hauptplatte außen auf einer Höhe sind.  
Wenn nicht ...
13. *Check at the outer sides, if the upper surfaces of the board and the extension are on one level.*  
If not ...

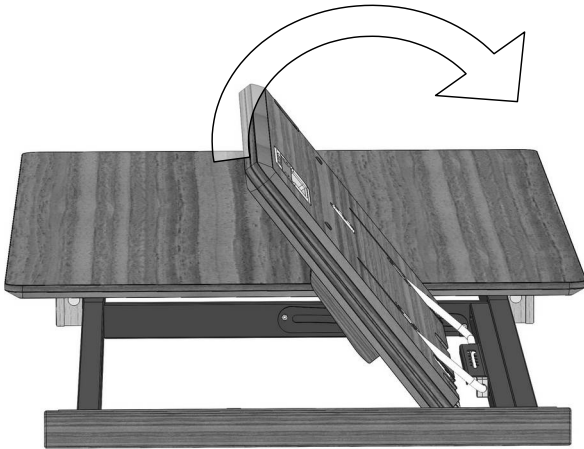
## Rechte Seite einstellen / *adjust the Right side:*



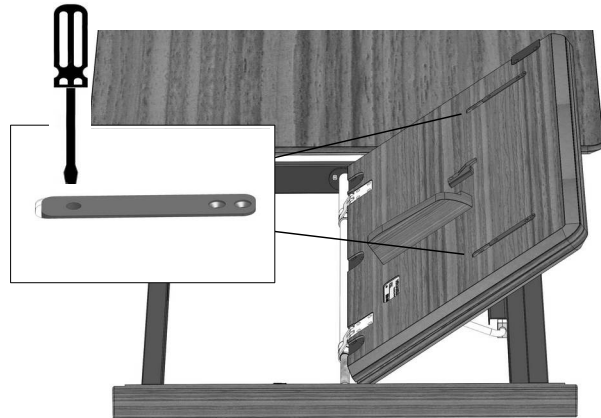
- 14a: Auszug einklappen.
- 14b: An beiden schwarzen Stellschrauben mit einem Schlitz-Schraubendreher die Höhe einstellen.
- 14c: Die Klappeinlage mit dem Ledergriff ausklappen, die Höhe rechts erneut kontrollieren und wenn nötig erneut einstellen.

- 14a. *Fold the table-extension.*
- 14b. *Adjust the hight by turning the two black screws. Use a slotted screwdriver.*
- 14c. *Swing out the table-extension by using the leather belt. Check the hight again; if necessary adjust again.*

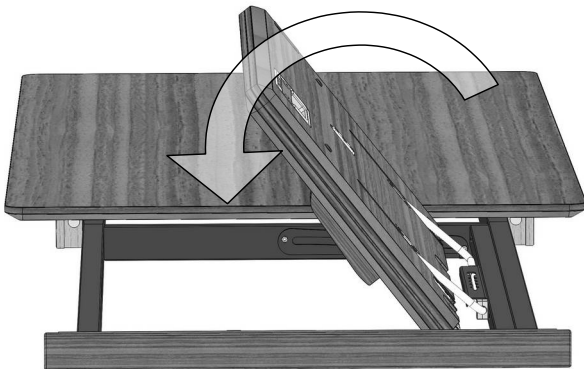
## Linke Seite einstellen / adjust the **Left** side:



- 15a. Die Klappeinlage fassen und **beide Teile** gleichzeitig vorsichtig hochklappen...  
 15a. Grab **both pieces** of the table-extension and swing out **both pieces** of the table-extension at once ...

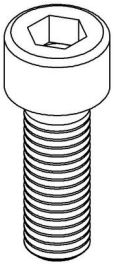


- 15b. ... und **beide** Halbteile umklappen.  
 Die Höhe mit einem Kreuz-Schraubendreher an den schwarzen Laschen einstellen.  
 15b. ... and keel over **both pieces**.  
 Turn the screws of the black plastic-straps to adjust the hight.

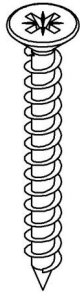


- 15c. **Beide** Halbteile **gleichzeitig** zurückklappen.  
 Mit dem Ledergriff ganz ausklappen und die Höhe kontrollieren. Ggf. erneut justieren.  
 15c. Swing in **both pieces** of the table-extension at once.  
 Use the leather-belt to swing out the table-extension and check the hight again.  
 If necessary, adjust again.

## Aufbauanleitung / *assembly instructions* mod. 6514 - 6517 einseitiger Auszug, Metallfuß



**8x**  
M10 x 25  
Unterbau

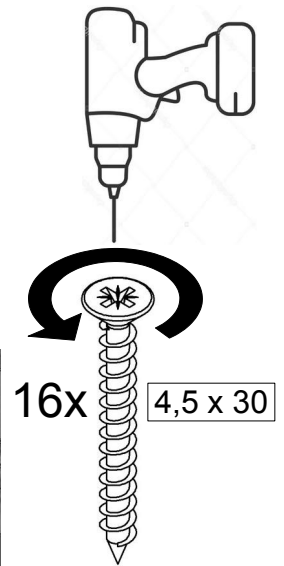
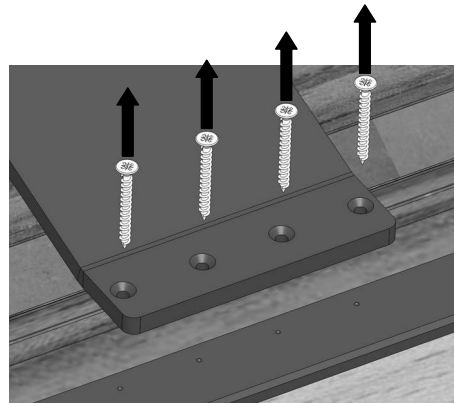
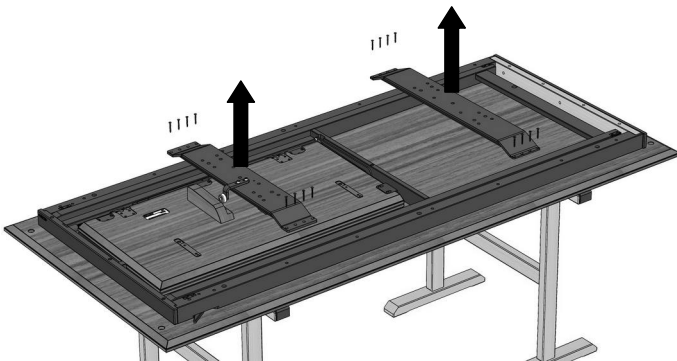


**16x**  
4,5 x 30  
Oberbau

Bitte diese Aufbauanleitung sorgfältig aufbewahren!

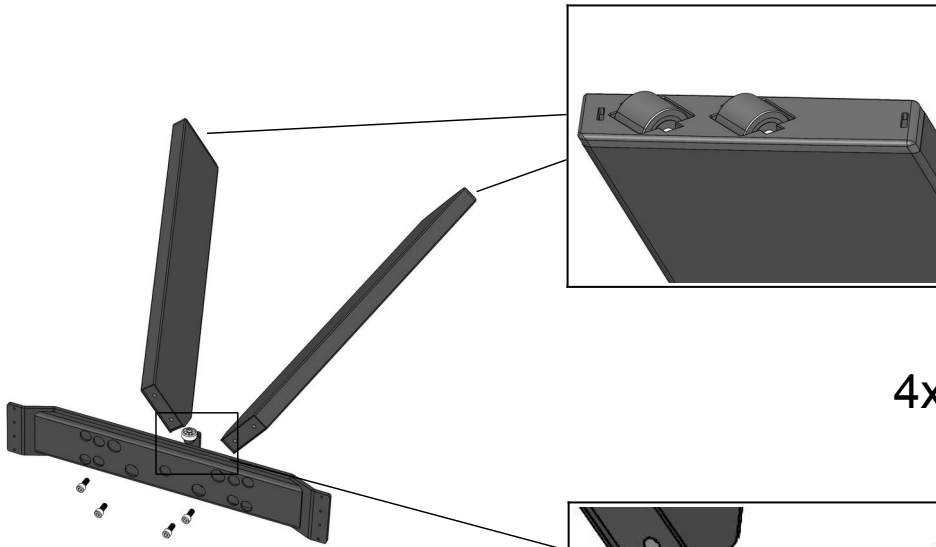
*Please keep this assembly instructions safe!*

1. Montagematerial.  
*1. Fitting material.*

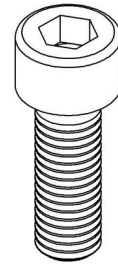


2. Den Oberbau umgedreht auf gepolsterten Montageböcken ablegen.  
*Caution, do not pull out the extension under any circumstances, otherwise the bolts from the lifting protection will protrude and while pull in the extension the edge will be damaged!*  
Die Stahl-Platten abschrauben.
2. *Put the table-top upside down onto padded assembling trestles.*  
*Caution, do not pull out the extension under any circumstances, otherwise the bolts from the lifting protection will protrude and while pull in the extension the edge will be damaged!*  
*Unscrew the steel-boards.*



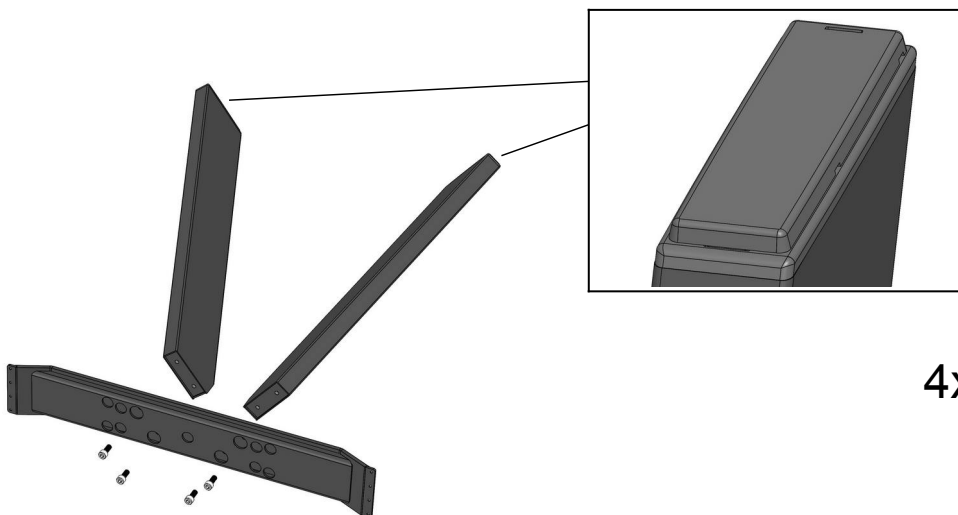
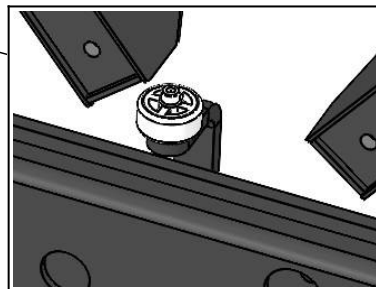


4x

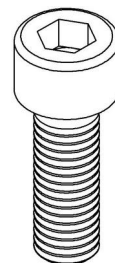


M10 x 25

3. Die FüÙe der Auszugsseite (**Rollen**) an der kürzeren Stahl-Platte mit den Schrauben fixieren.  
 3. Fix the legs of the extension side (**rolls**) with the screws to the shorter metal-plate.

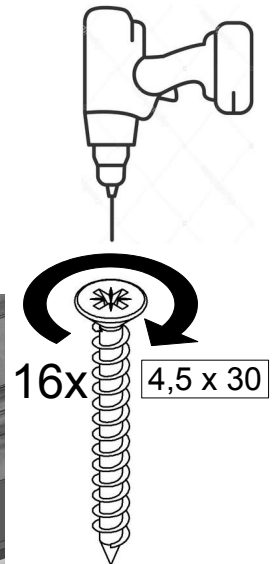
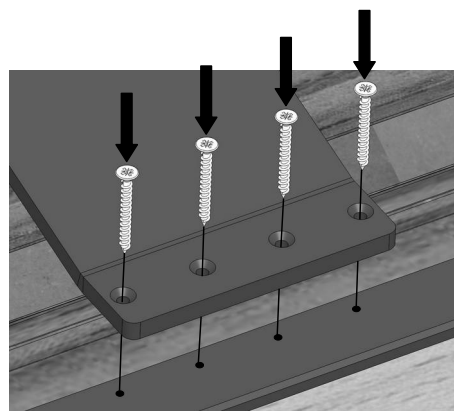
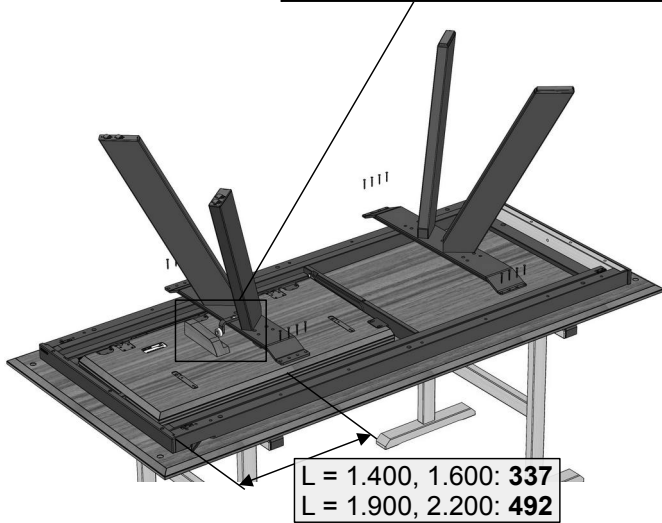
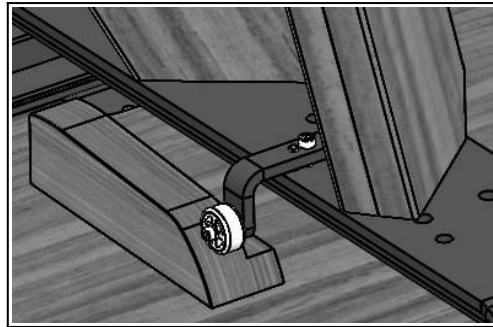


4x

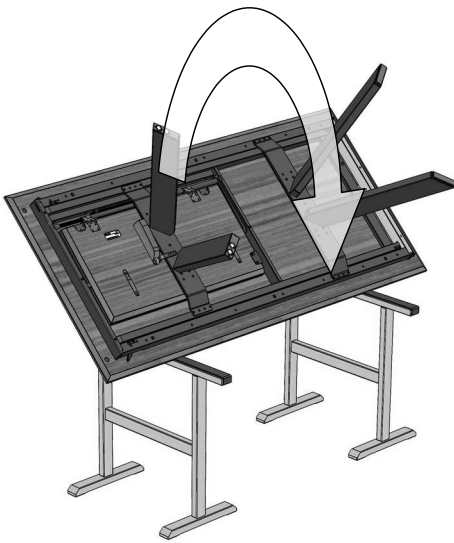


M10

4. Die FüÙe der Festseite (**schwarze Gleiter**) an der längeren Stahl-Platte mit den Schrauben fixieren.  
 4. Fix the legs of the fixed side (**black plugs**) with the screws to the longer metal-plate.



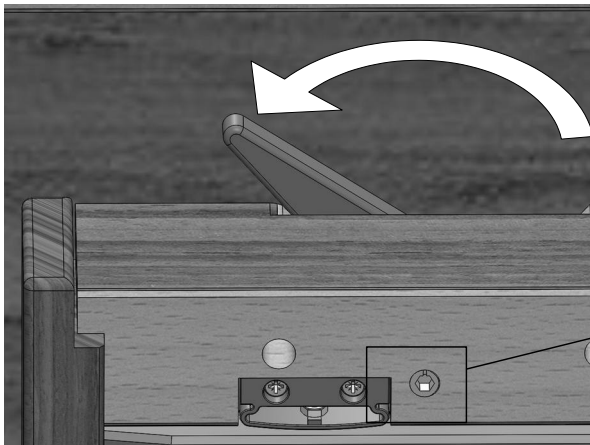
5. Die beiden Stahl-Platten des vormontierten Unterbaus nun wieder an den Oberbau schrauben.  
Die Rolle muss mit der schwarzen Nocke fluchten!
5. Screw on both steel-boards of the pre-assembled table base to the table top again.  
The roll has to be in line with the black cam.



6. Den Tisch wenden, ohne die FüÙe zu belasten ...  
 6. *While turning the table the feet must not touch the ground ...*

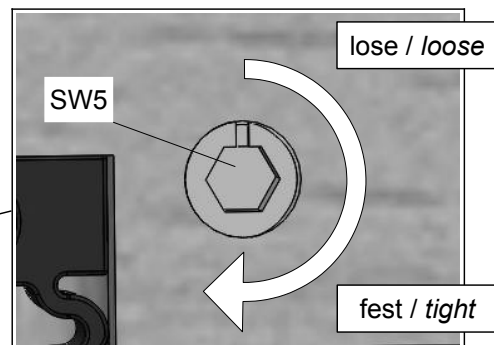


7. ... und dann gleichzeitig alle 4 Tischbeine auf dem Boden absetzen.  
**Fertig.**  
 7. ... and then put all the 4 table-legs onto the floor synchronistically.  
**Ready.**



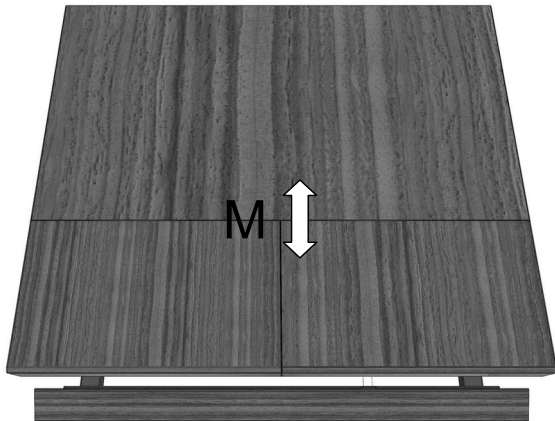
8. Vor dem Ausziehen auf beiden Seiten die schwarzen Bremshebel lösen.  
 8. *Before the extension can be pulled out, the two black levers must be released.*

Einstellung der Bremsen nur wenn nötig!  
*Adjust the brakes only if necessary!*

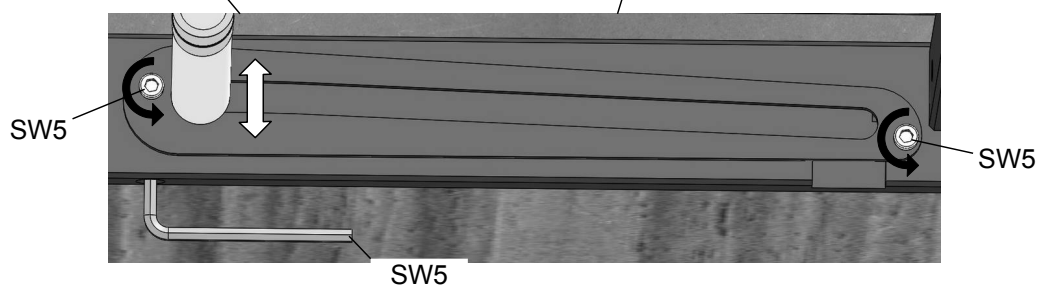
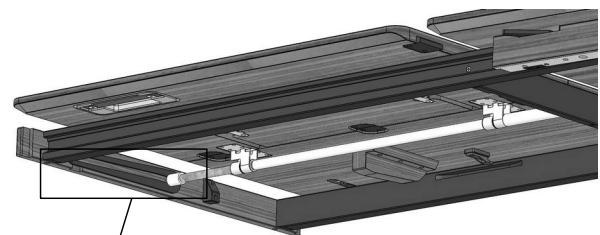
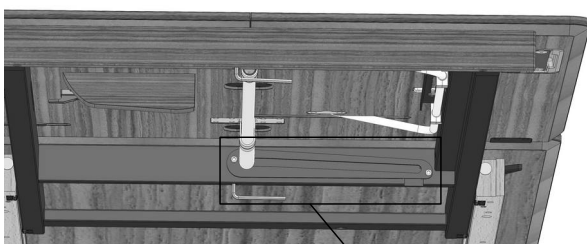


9. Kerbe nach außen: geringe Vorspannung  
 Kerbe nach innen: maximale Vorspannung  
 9. *Notch inwards: low pretension*  
*Notch outwards: high pretension*

## Klappeinlage in der **Mitte** einstellen / *adjust the extension in the Middle*



10. Prüfen ob die Oberkanten des Auszugs und der Hauptplatte innen auf einer Höhe sind.  
**Nur wenn nicht ...**  
 10. *Check in the middle if the upper surfaces of the board and the extension are on one level.*  
**Only if not ...**

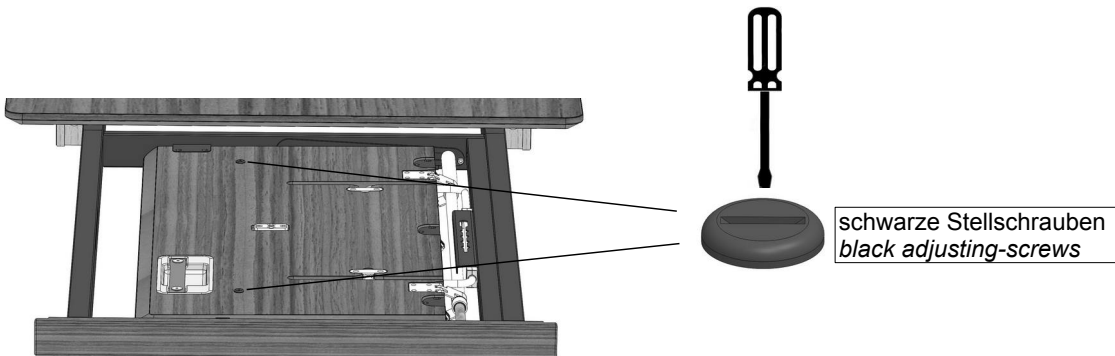


11. ... die beiden äußeren Inbusschrauben etwas lösen. Nun durch Drehen der inneren Inbusschraube die Höhe der Drehstange einstellen. Anschließend die beiden Inbusschrauben wieder festziehen.  
 11. *... loosen the socket screw. Adjust the extension-rod by turning the inner socket screw. Then tighten both outer socket screws again.*
12. Wenn nötig, auch die gegenüberliegende Lagerung der Drehstange justieren und wie unter Punkt 9 beschrieben, vorgehen.  
 12. *If needed, also adjust the opposite mount of the extension-rod. For this purpose do the same steps as under No. 9 described.*



13. Prüfen ob die Oberkanten des Auszugs und der Hauptplatte außen auf einer Höhe sind.  
Wenn nicht ...
13. *Check at the outer sides, if the upper surfaces of the board and the extension are on one level.*  
If not ...

## Rechte Seite einstellen / *adjust the Right side:*

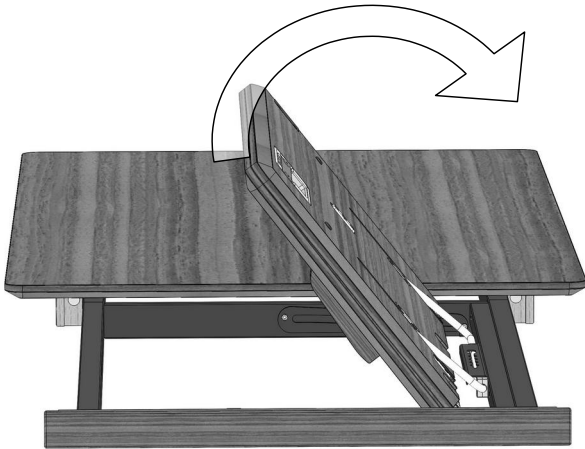


- 14a: Auszug einklappen.
- 14b: An beiden schwarzen Stellschrauben mit einem Schlitz-Schraubendreher die Höhe einstellen.
- 14c: Die Klappeinlage mit dem Ledergriff ausklappen, die Höhe rechts erneut kontrollieren und wenn nötig erneut einstellen.

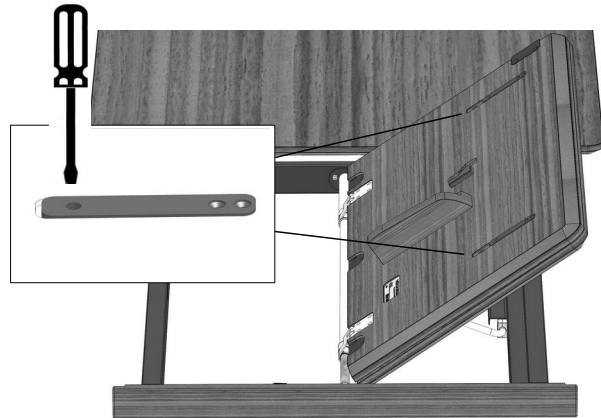
- 14a. *Fold the table-extension.*
- 14b. *Adjust the height by turning the two black screws. Use a slotted screwdriver.*
- 14c. *Swing out the table-extension by using the leather belt. Check the height again; if necessary adjust again.*



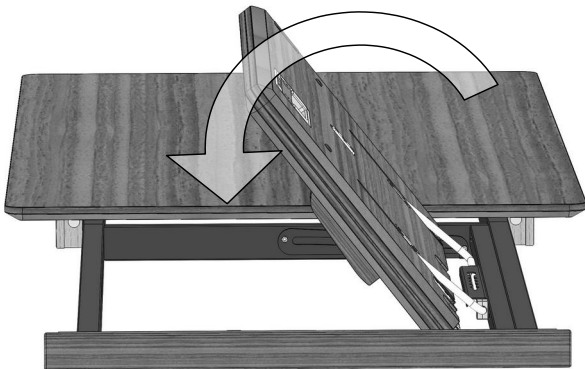
## Linke Seite einstellen / adjust the **Left** side:



- 15a. Die Klappeinlage fassen und **beide Teile** gleichzeitig vorsichtig hochklappen...  
 15a. Grab **both pieces** of the table-extension and swing out **both pieces** of the table-extension at once ...



- 15b. ... und **beide** Halbtteile umklappen.  
 Die Höhe mit einem Kreuz-Schraubendreher an den schwarzen Laschen einstellen.  
 15b. ... and keel over **both pieces**.  
 Turn the screws of the black plastic-straps to adjust the hight.



- 15c. **Beide** Halbtteile **gleichzeitig** zurückklappen.  
 Mit dem Ledergriff ganz ausklappen und die Höhe kontrollieren. Ggf. erneut justieren.  
 15c. Swing in **both pieces** of the table-extension at once.  
 Use the leather-belt to swing out the table-extension and check the hight again.  
 If necessary, adjust again.