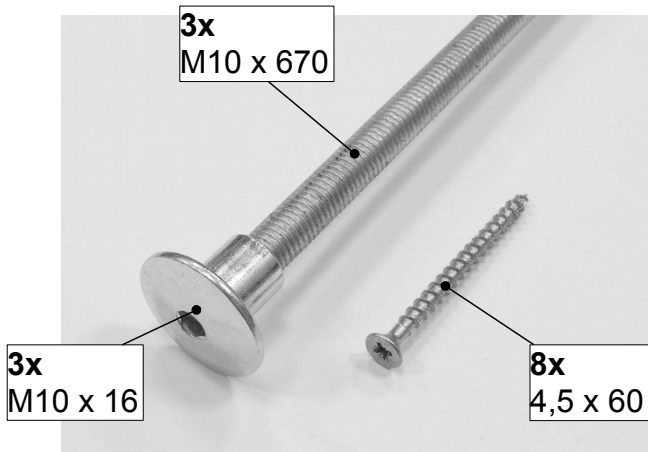
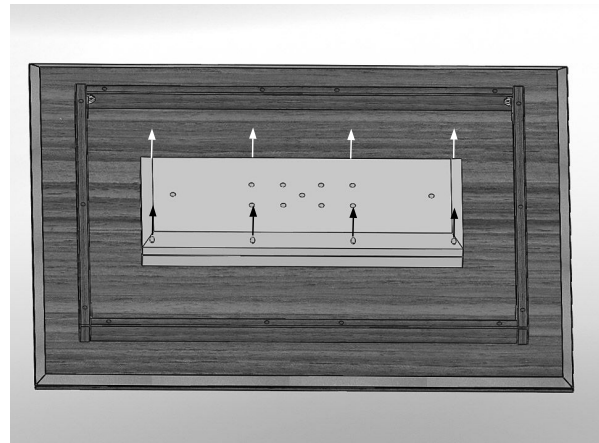


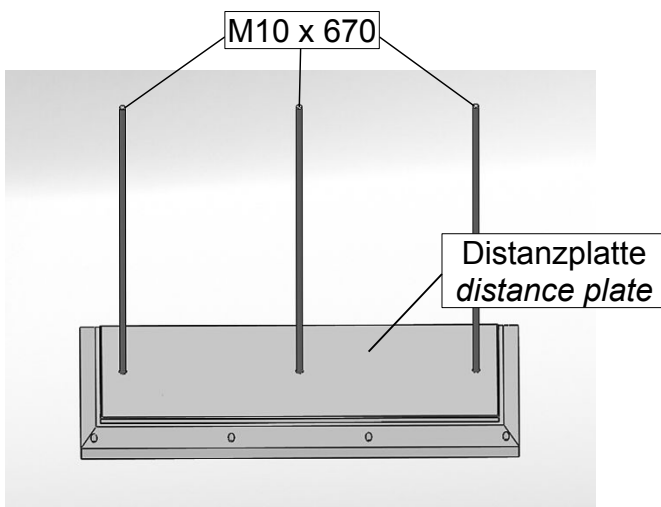
## Aufbauanleitung / *assembly instructions* mod. 6342 - 6343 ohne Auszug



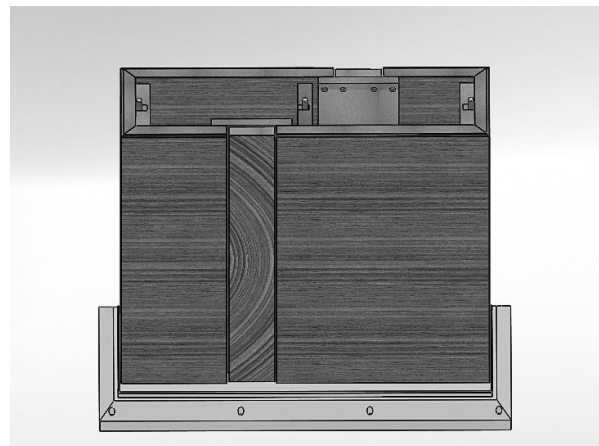
1. Montagematerial  
1. *fitting material*



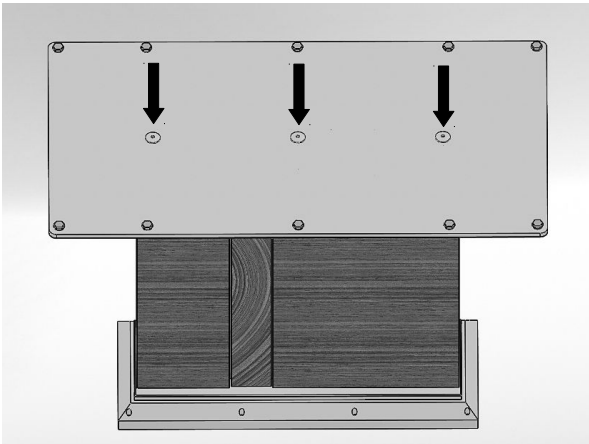
2. Den Oberbau auspacken und umgedreht auf einer gepolsterten Unterlage ablegen. Die Spax-Schrauben herausdrehen.  
2. *Unpack the table-top and put it upside down onto a padded surface. Screw out the Spax-screws.*



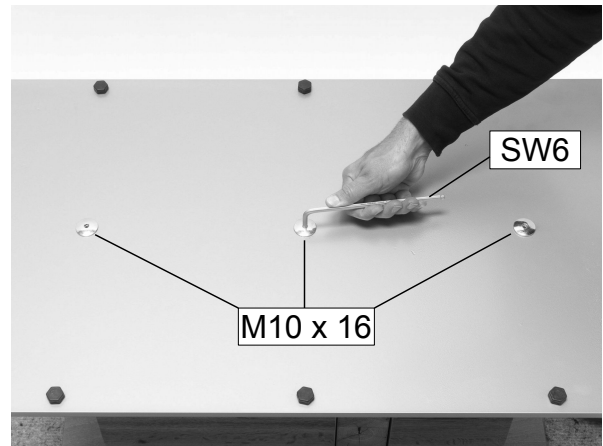
3. Die Halteplatte umgedreht auf einem gepolsterten Untergrund (z.B. Packdecke) ablegen. Die Gewindestangen etwa 5 Umdrehungen in die Halteplatte eindrehen. Die silberne Distanzplatte, mit der Fase nach oben, auf die Gewindestangen aufstecken.  
3. *Put the holding plate on a padded surface (e.g. a blanket). Screw in the threaded bars approx. 5 turns. Stick the silver distance plate onto the threaded bolts, so that the bevel is on top.*



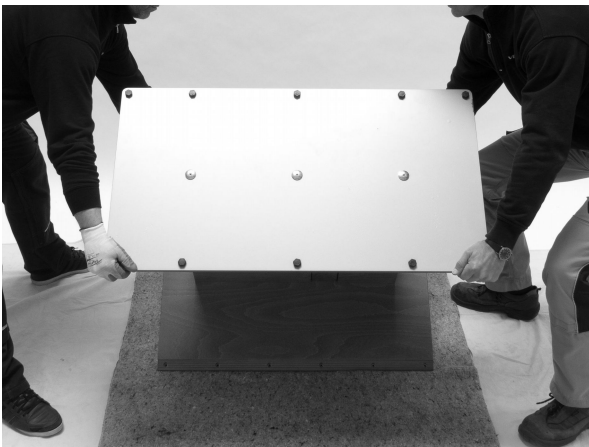
4. Die Unterbau Säule auf die Gewindestangen aufstecken.  
4. *Put the frame onto the threaded bars.*



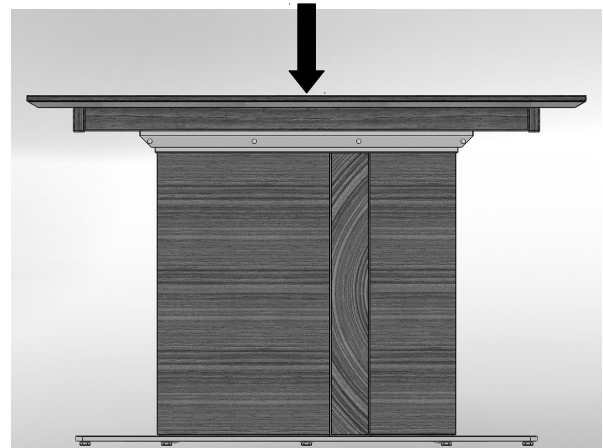
5. Die Bodenplatte beim Auflegen auf die Unterbau Säule auf die 3 Gewindestangen aufstecken.  
5. *Put the base plate on the frame. Make sure that the threaded bars are in the holes.*



6. Die Hutmutter auf die Gewindestangen schrauben.  
6. *Screw on the cap nuts.*



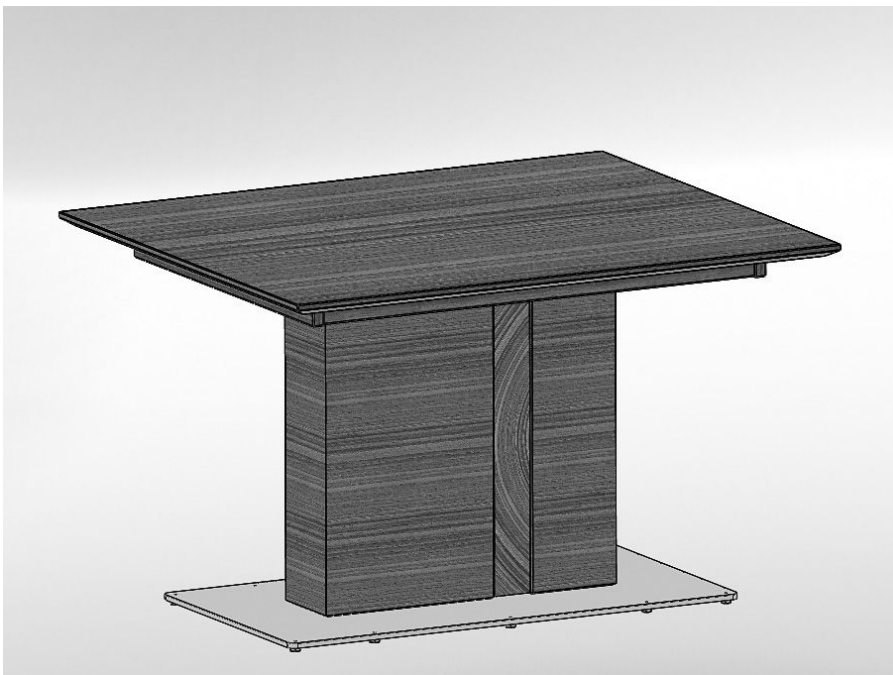
7. Den Unterbau wenden und am Bestimmungsort aufstellen.  
7. *Turn the base and put it in its destination.*



8. Den Oberbau wenden und so auf dem Platten-träger des Unterbaus absetzen, dass die Löcher fluchten.  
8. *Turn the table top and put it on the base. Make sure that the holes are in line.*



9. Auf beiden Seiten die zuvor ausgedrehten  
Schrauben wieder eindrehen.  
9. *Turn in the screws you have removed earlier.*



10. Fertig.  
10. *Ready.*