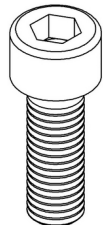
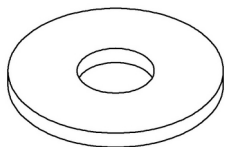


Aufbauanleitung / *assembly instructions* mod. 3713 - 3715, S321 - S323 MEC fest



Bitte diese Aufbauanleitung
sorgfältig aufbewahren!

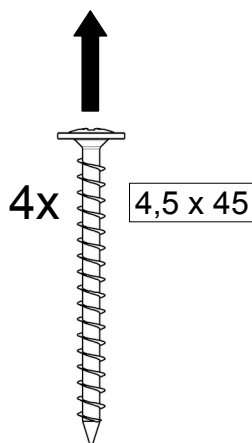
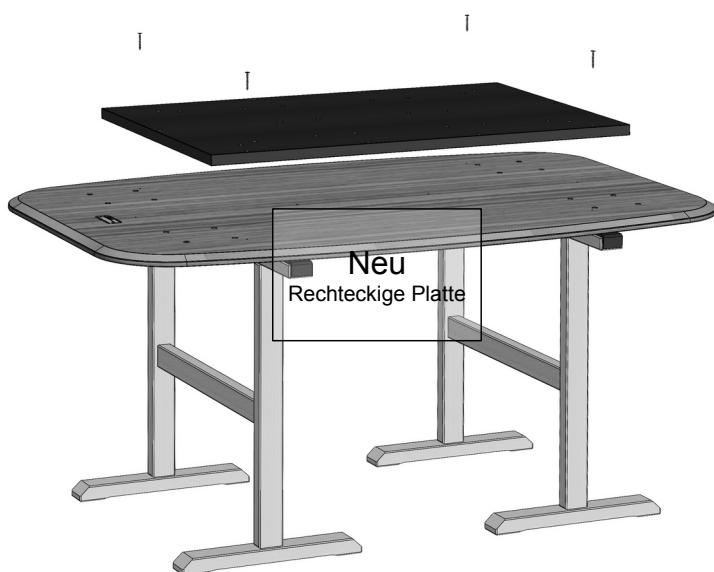
*Please keep this assembly
instructions safe!*

12x
30 x 10,5
Unterbaupaket

12x
M10 x 25
Unterbaupaket

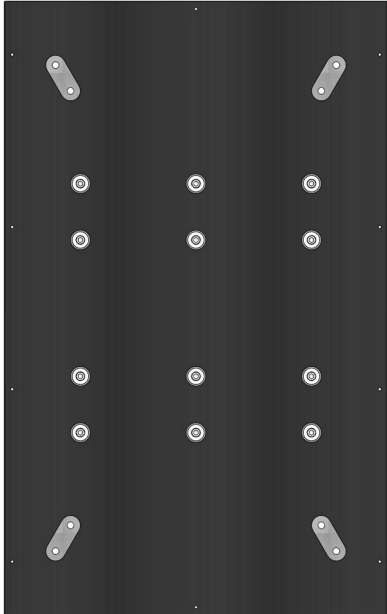
10x
4,5 x 45
Oberbaupaket

1. Montagematerial.
1. *Fitting material.*



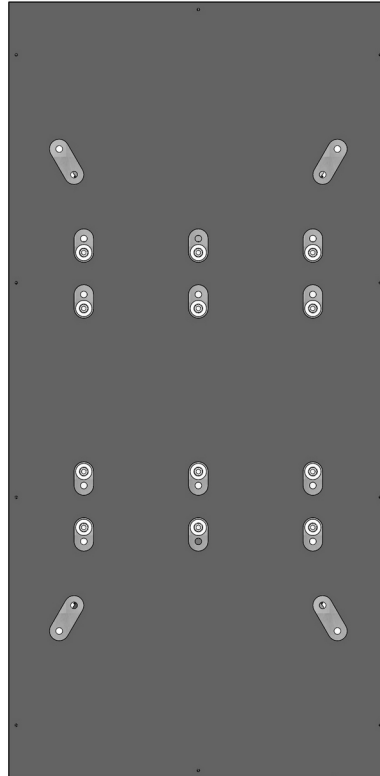
2. Den Oberbau umgedreht auf gepolsterten Montageböcken ablegen.
Den Plattenträger von dem Tischoberbau abschrauben.
2. *Put the table-top upside down onto padded assembling trestles.*
Unscrew the mounting plate from the table-top.

3713, S321
L = 1.600



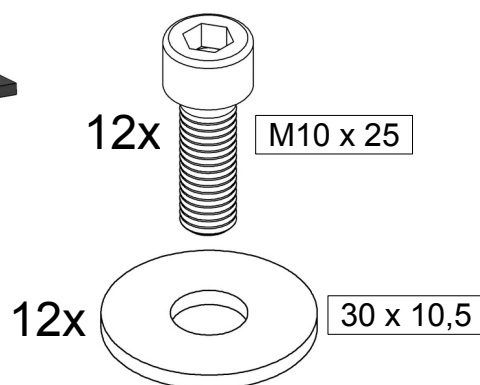
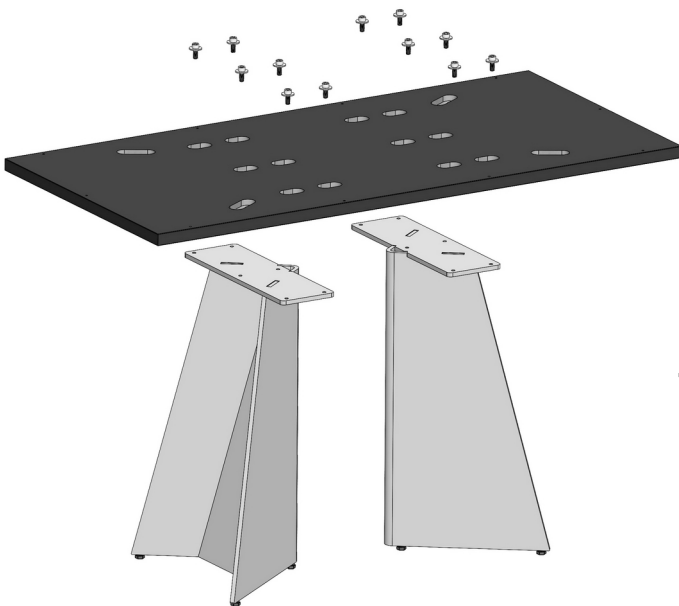
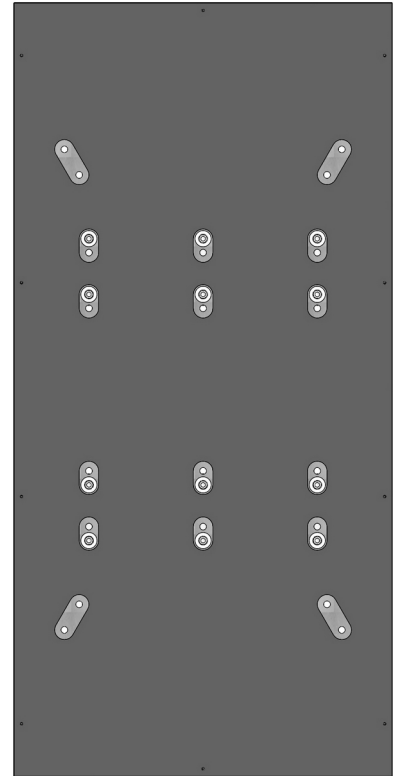
3714, S322
L = 1.900

Die inneren Bohrungen nutzen.
Use the *inner boreholes*.

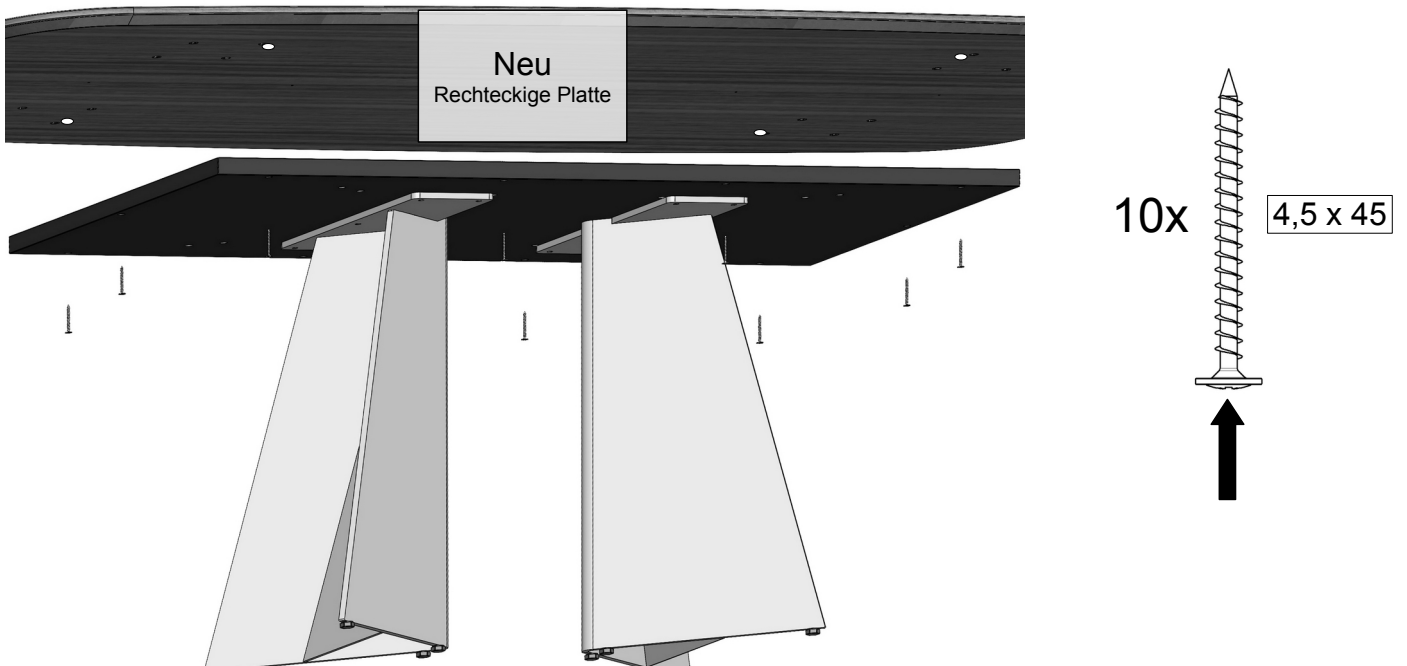


3715, S323
L = 2.200

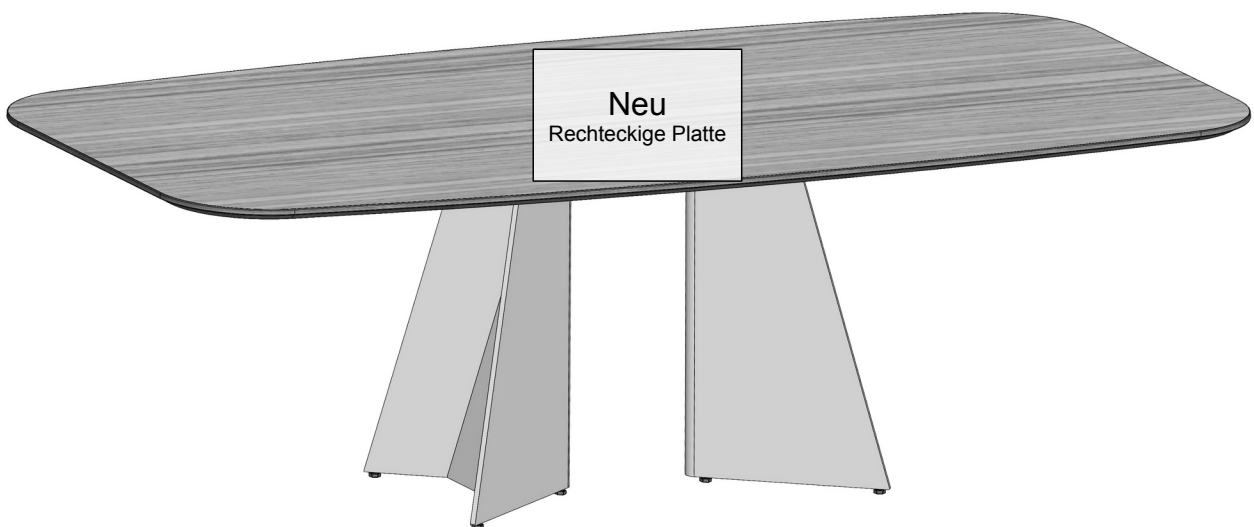
Die äußeren Bohrungen nutzen.
Use the *outer boreholes*.



3. Die beiden Unterbauten an den oben angegebenen Positionen mit der Trägerplatte verschrauben.
3. Attach both table bases to the mounting plate at the above given positions.



4. Beim Anschrauben der Hauptplatte die Punktierungen nutzen.
4. Use the dotting to fix the holding plate.



5. Fertig.
5. Ready.