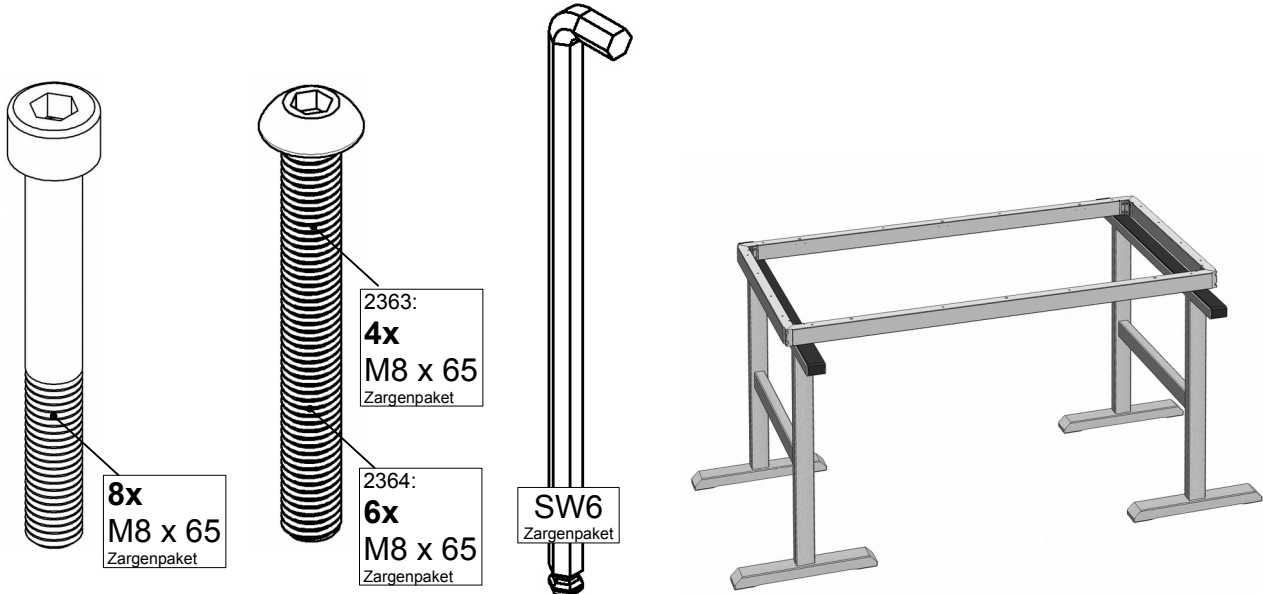
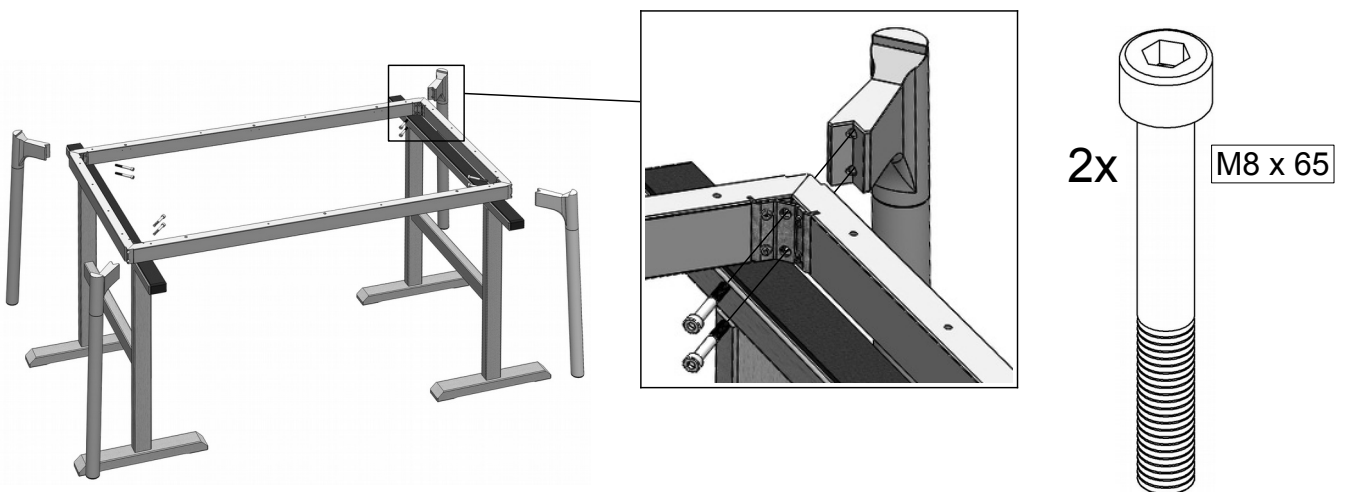


**Aufbauanleitung / assembly instructions mod.
2363, 2364, 2373 - 2377 (90 cm Breite) Keramik-, Glas-
Platte ohne Frontauszug / without front extension**



1. Montagematerial.
1. Fitting material.

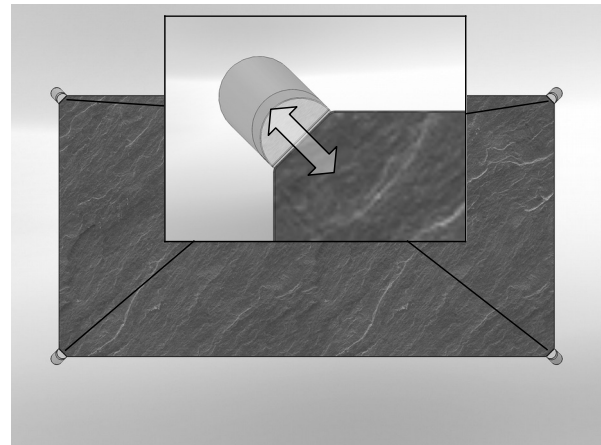
2. Den Rahmen auf gepolsterten Montageböcken ablegen.
2. Put the frame onto padded assembling trestles.



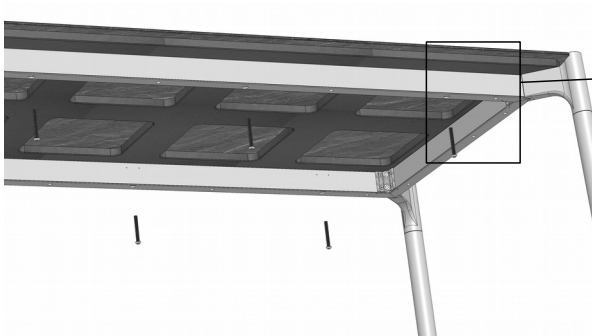
3. Die Beine verschrauben.
3. Screw on the table legs.



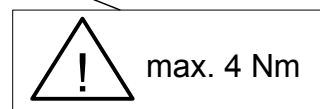
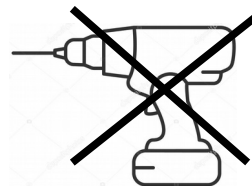
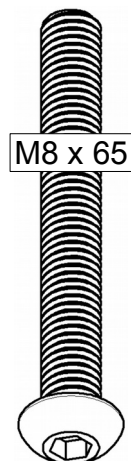
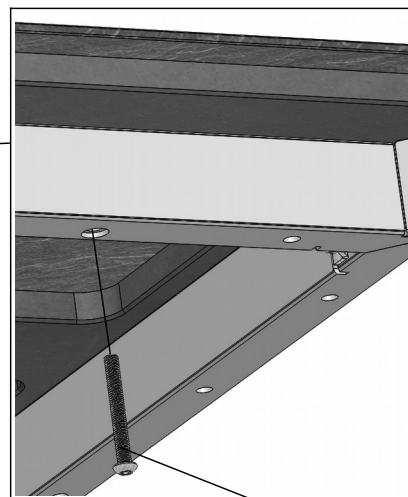
4. Die Platte auf dem Gestell auflegen...
4. *Put the board onto the frame...*

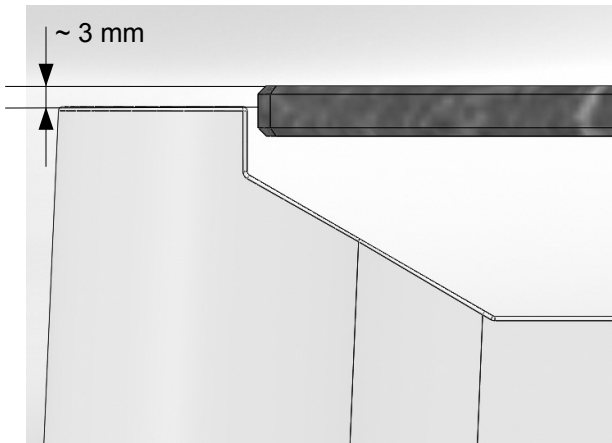


5. ...die Platte gleichmäßig zu den Fuß-
Befestigungselementen ausrichten und **erst**
dann ...
5. ... *adjust the board to the middle and **finally** ...*

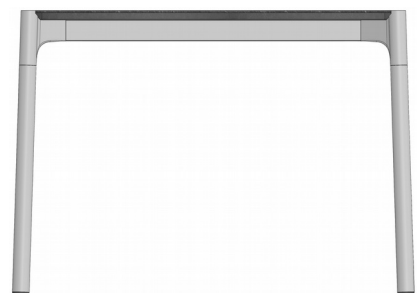


6. ...die Platte mit dem Rahmen verschrauben.
6. ...*screw the plate to the frame.*



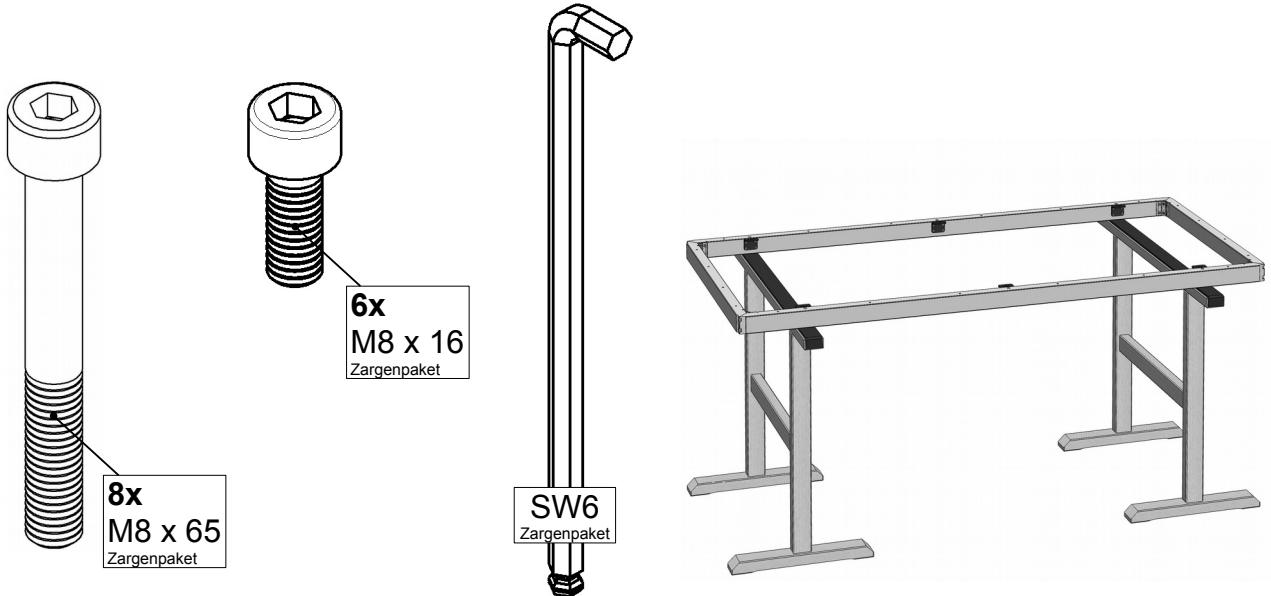


7. Prüfen, ob die Hauptplatte gegenüber den Füßen etwa 3 mm höher ist.
Die Füße können nach dem Lösen der Schrauben (s.a. P. 3) vertikal etwas verschoben werden. Anschließend die Schrauben wieder festziehen.
7. *Check, if the table top is aprox 3 mm higher than the table legs. If needed, loose the screws (q.v. p. 3), adjust the table legs and finally tighten the screws again.*



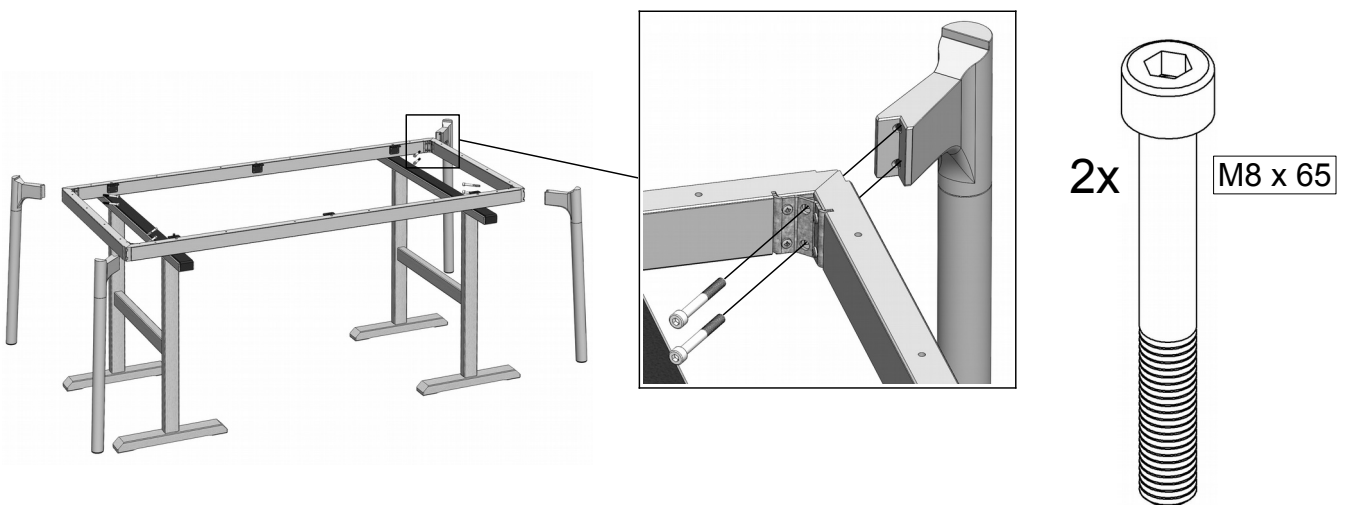
8. Fertiger Tisch; nicht ausgezogen.
Die Beine sind um etwa 1 Grad abgewinkelt.
8. *Finished table; not extended.
The legs are angled about 1 degree.*

**Aufbauanleitung / assembly instructions mod.
2365 - 2366, 2376 - 2377 (100 cm Breite) Keramik-, Glas-
Platte ohne Frontauszug / without front extension**



1. Montagematerial.
1. *Fitting material.*

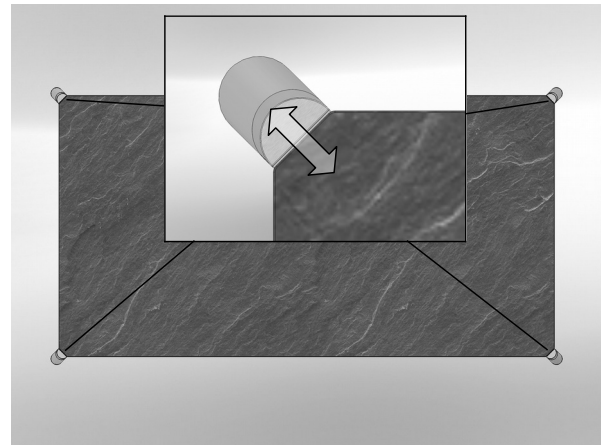
2. Den Rahmen auf gepolsterten Montageböcken ablegen.
2. *Put the frame onto padded assembling trestles.*



3. Die Beine verschrauben.
3. *Screw on the table legs.*



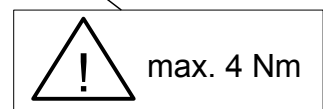
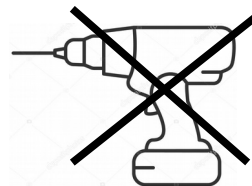
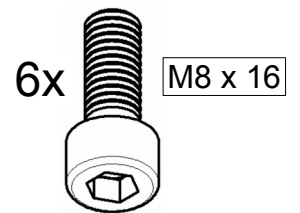
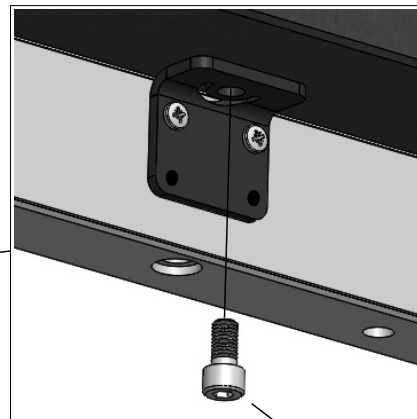
4. Die Platte auf dem Gestell auflegen...
4. *Put the board onto the frame...*

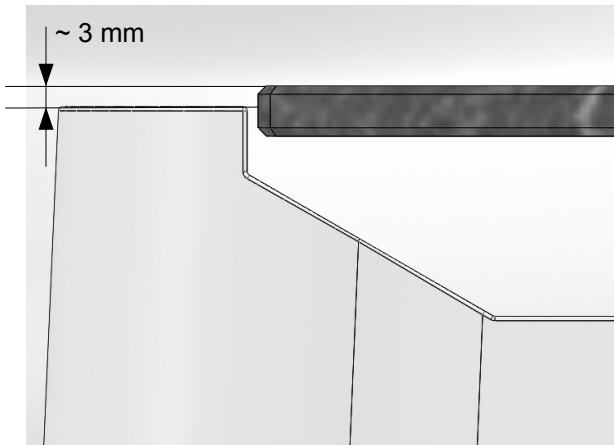


5. ...die Platte gleichmäßig zu den Fuß-
Befestigungselementen ausrichten und **erst**
dann ...
5. ... *adjust the board to the middle and **finally** ...*



6. ...die Platte mit dem Rahmen verschrauben.
6. ...*screw the plate to the frame.*





7. Prüfen, ob die Hauptplatte gegenüber den Füßen etwa 3 mm höher ist.
Die Füße können nach dem Lösen der Schrauben (s.a. P. 3) vertikal etwas verschoben werden. Anschließend die Schrauben wieder festziehen.
7. *Check, if the table top is aprox 3 mm higher than the table legs. If needed, loose the screws (q.v. p. 3), adjust the table legs and finally tighten the screws again.*



8. Fertiger Tisch; nicht ausgezogen.
Die Beine sind um etwa 1 Grad abgewinkelt.
8. *Finished table; not extended.
The legs are angled about 1 degree.*