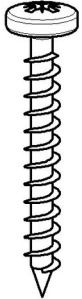


Aufbauanleitung / *assembly instructions* mod. 1161 & 1166 RON fest

Bitte diese Aufbauanleitung
sorgfältig aufbewahren!

*Please keep this assembly
instructions safe!*

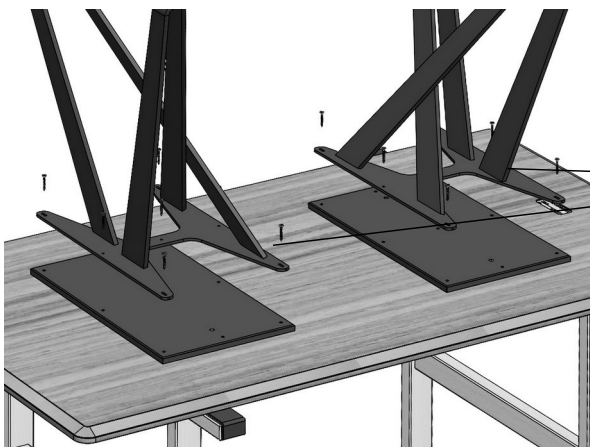


18x
4,5 x 35
Unterbaupaket

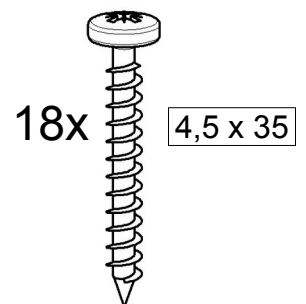
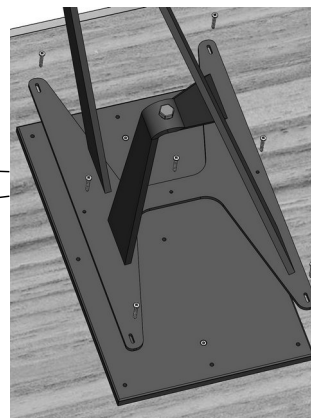
1. Montagematerial.
1. Fitting material.



2. Den Oberbau umgedreht auf gepolsterten
Montageböcken ablegen.
*2. Put the table-top upside down onto padded
assembling trestles.*

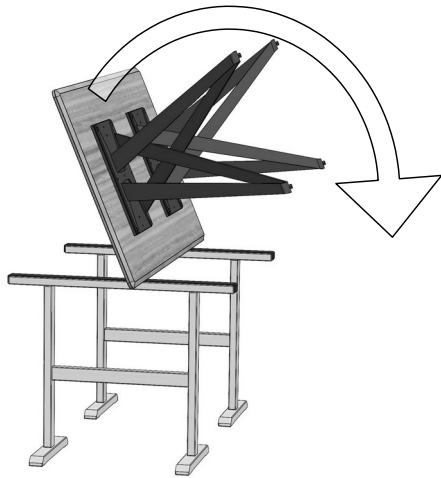


3. Die beiden Unterbauten verschrauben.
3. Screw on the two table bases.



18x **4,5 x 35**

VENJAKOB



4. Den Tisch wenden.
4. *Turn the table.*

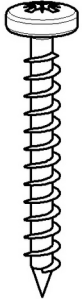


5. **Fertig.**
5. **Ready.**

Aufbauanleitung / *assembly instructions* mod. 1162, 1163 & 1167, 1168 RON fest

Bitte diese Aufbauanleitung sorgfältig aufbewahren!

Please keep this assembly instructions safe!

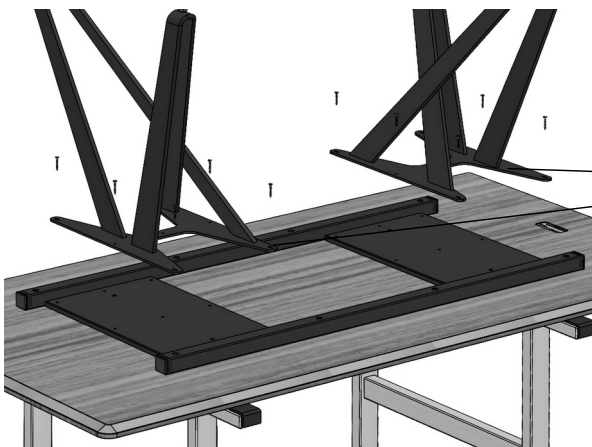


18x
4,5 x 35
Unterbaupaket

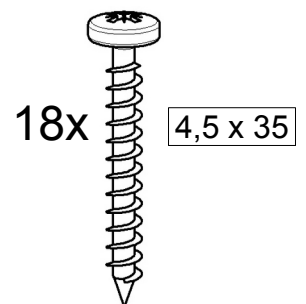
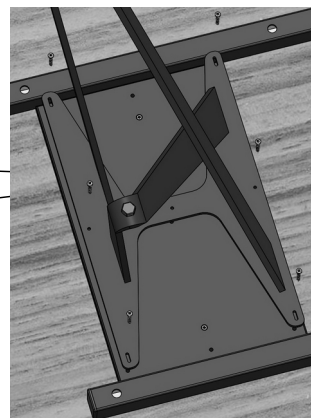
1. Montagematerial.
1. *Fitting material.*



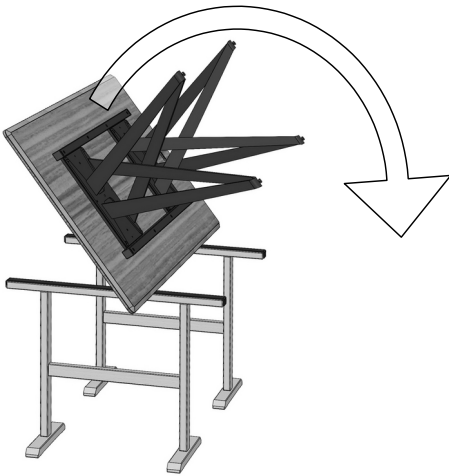
2. Den Oberbau umgedreht auf gepolsterten Montageböcken ablegen.
2. *Put the table-top upside down onto padded assembling trestles.*



3. Die beiden Unterbauten verschrauben.
3. *Screw on the two table bases.*



VENJAKOB



4. Den Tisch wenden.
4. *Turn the table.*



5. **Fertig.**
5. **Ready.**