

## Aufbauanleitung / *assembly instructions* mod. 2624, 2625 SAM fest

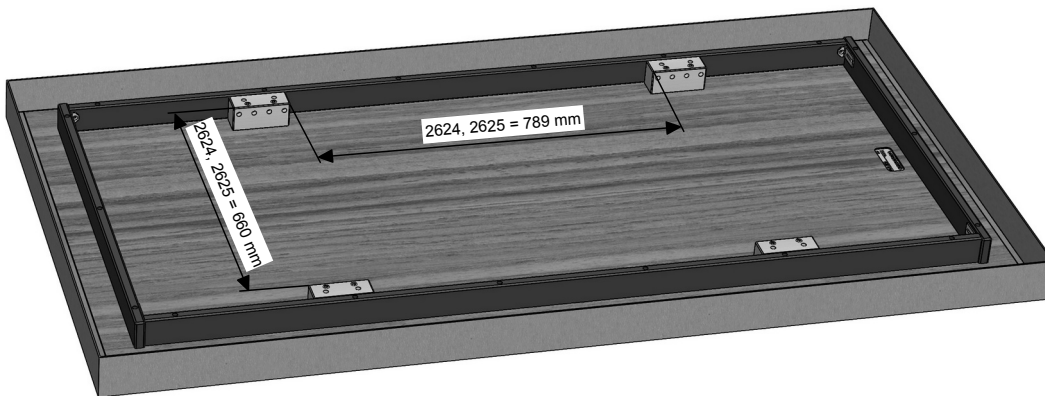


Bitte diese Aufbauanleitung  
sorgfältig aufbewahren!

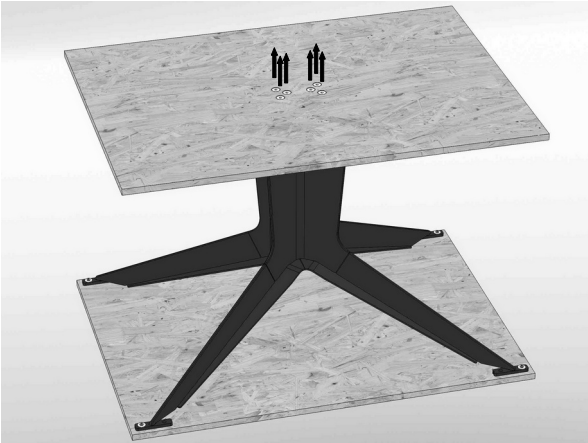
*Please keep this assembly  
instructions safe!*

**8x**  
**M6 x 30**  
Oberbaupaket

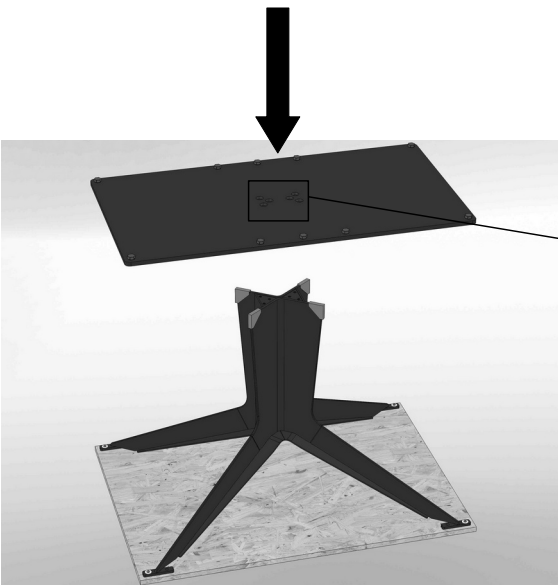
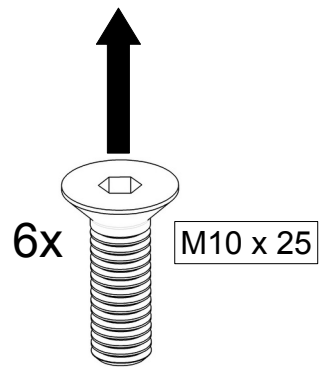
1. Montagematerial.  
1. *Fitting material.*



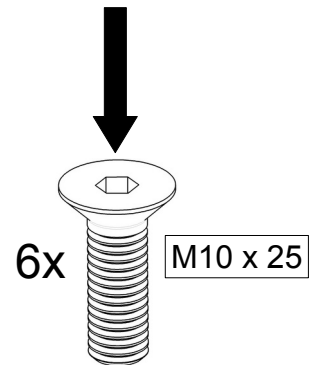
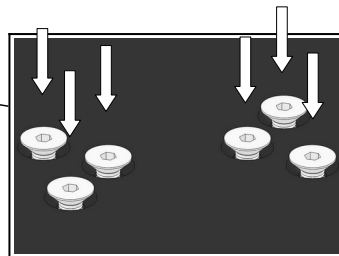
2. Den Oberbau umgedreht ablegen.  
Die Verpackung öffnen.  
2. *Put the table-top upside down onto the floor.*  
*Open the packaging.*

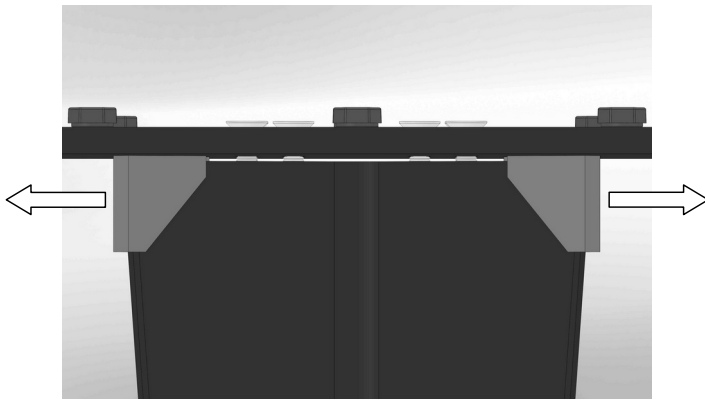


3. Sechs Schrauben ausdrehen und aufbewahren.  
3. *Uncrew six screws and keep them.*

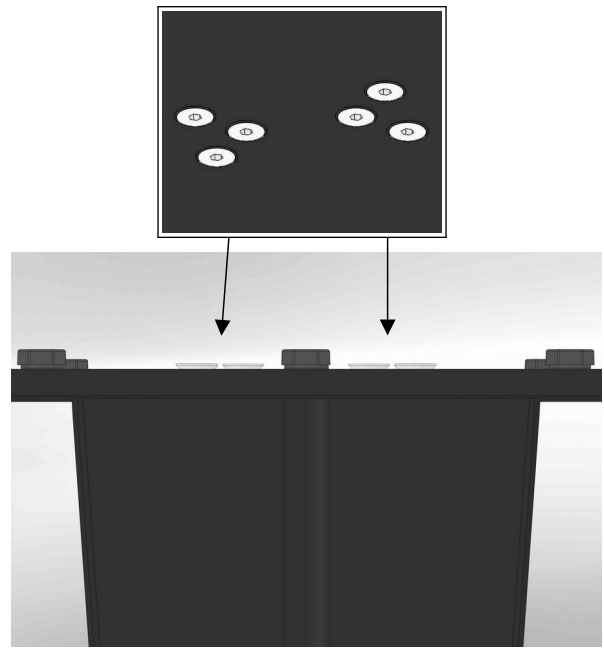


4. Die Bodenplatte zunächst lose verschrauben.  
4. *First screw the bottom plate only loosely.*

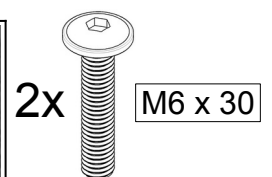
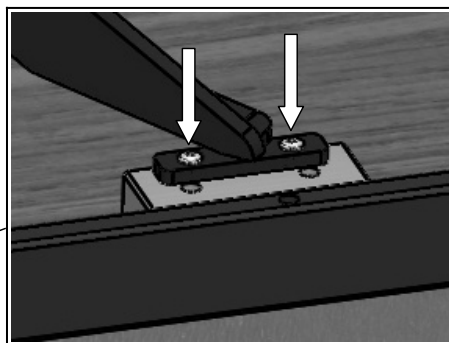
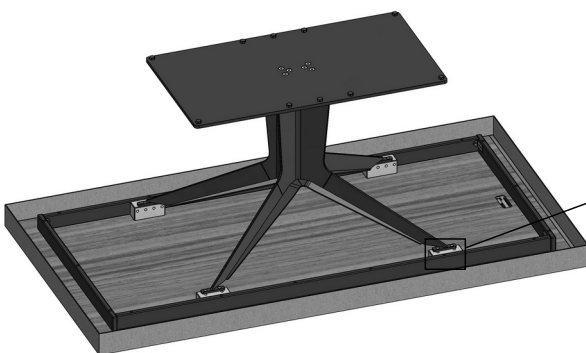




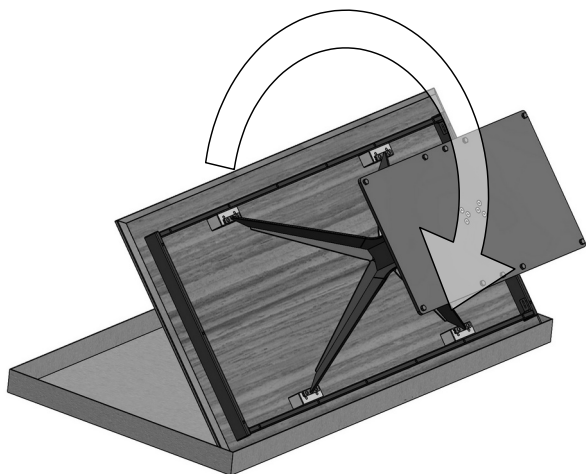
5. Die 4 Montageschutz Ecken nun entfernen.  
5. *Take away the 4 assembly protections.*



6. Nun die 6 Schrauben fest anziehen.  
6. *Now tighten the 6 screws.*



7. Den Unterbau nun auf die 4 Holzklötze stellen und verschrauben.  
7. *Now put the base onto the 4 wooden blocks and screw on.*



8. Den fertig montierten Tisch wenden.  
8. Turn the assbled table.



9. Fertiger Tisch, nicht ausgezogen.  
9. Finished table, not extended.