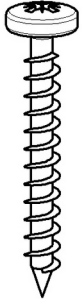


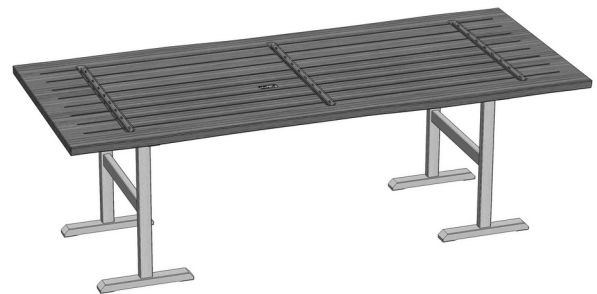
Aufbauanleitung / assembly instructions mod. 5862 - 5866, 5872 - 5876

Bitte diese Aufbauanleitung sorgfältig aufbewahren!

Please keep this assembly instructions safe!



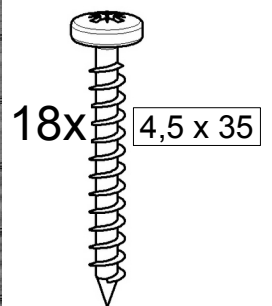
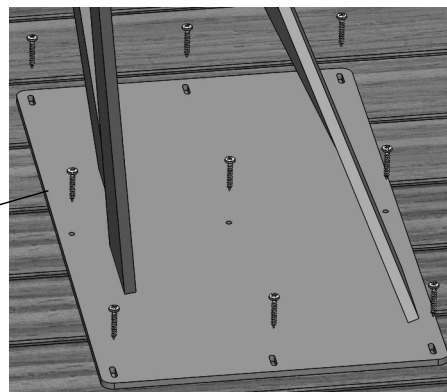
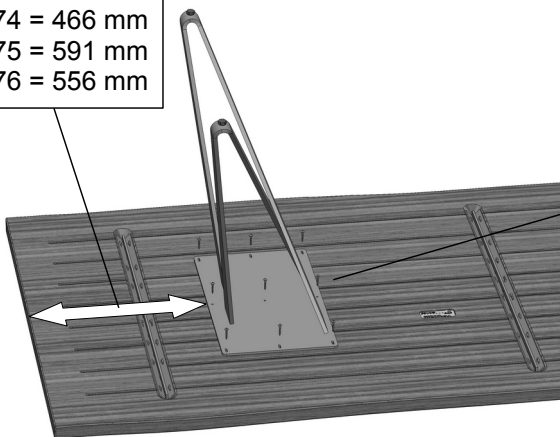
18x
4,5 x 35
UB-Paket



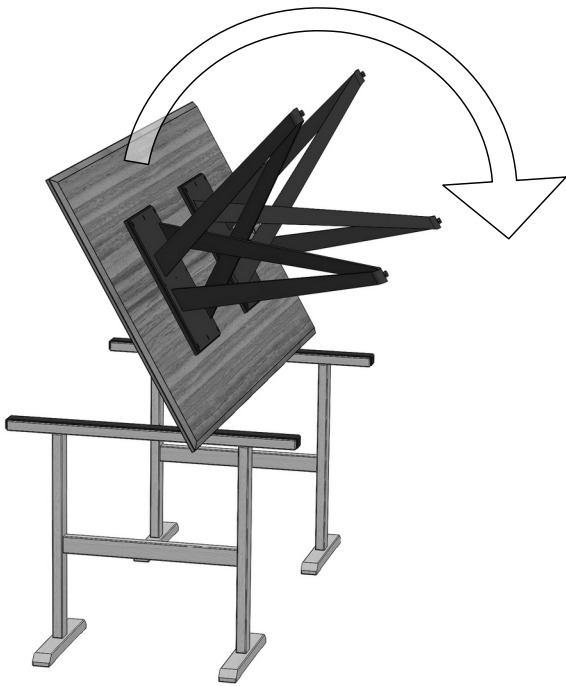
1. Montagematerial.
1. *Fitting material.*

2. Den Oberbau umgedreht auf gepolsterten Montageböcken ablegen.
2. *Put the table-top upside down onto padded assembling trestles.*

5862 / 5872 = 351 mm
5863 / 5873 = 476 mm
5864 / 5874 = 466 mm
5865 / 5875 = 591 mm
5866 / 5876 = 556 mm



3. Die beiden Unterbauten verschrauben.
3. *Screw on the two table bases.*



4. Den Tisch wenden.
4. *Turn the table.*



5. **Fertig.**
5. **Ready.**