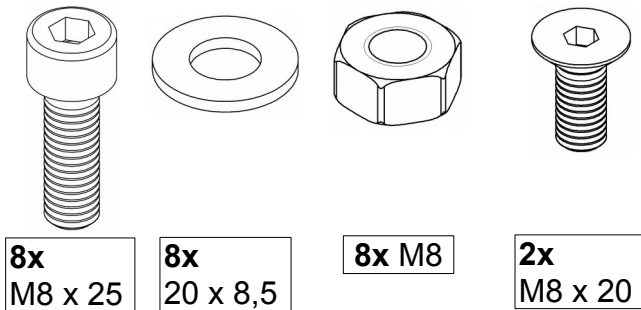
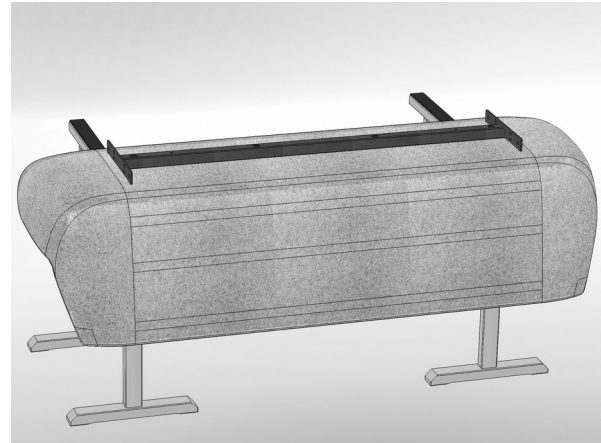


## Aufbauanleitung / assembly instructions mod. S105-S107

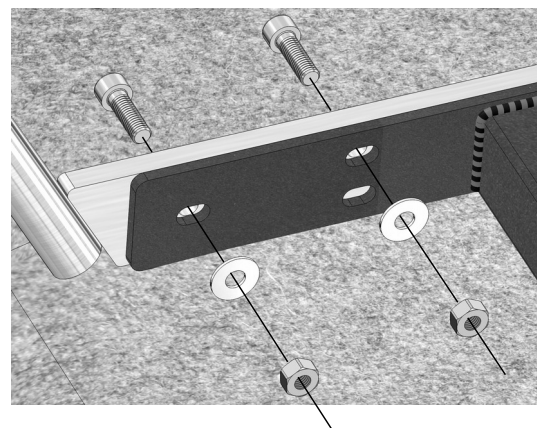
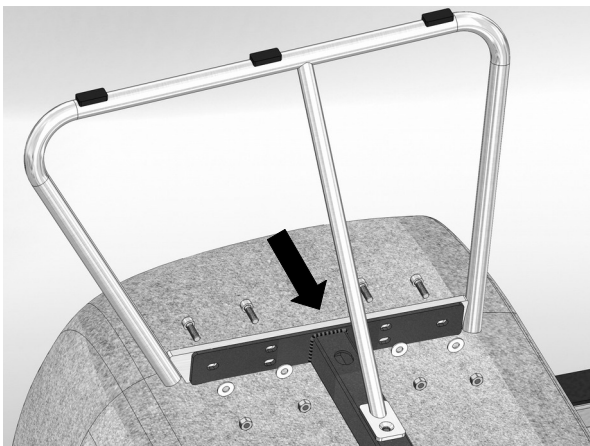
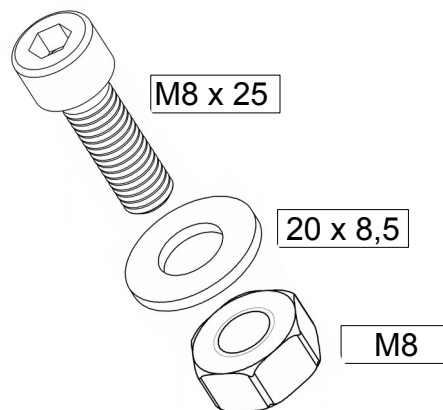


1. Montagematerial.  
1. *Fitting material.*

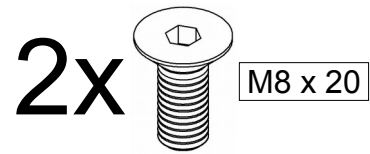
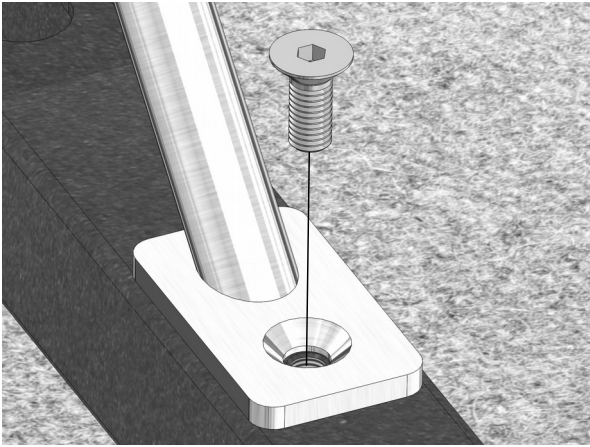


2. Den Bank-Sitz umgedreht auf gepolsterten Montageböcken ablegen.  
2. *Put the bench-seat upside down onto padded assembling trestles.*

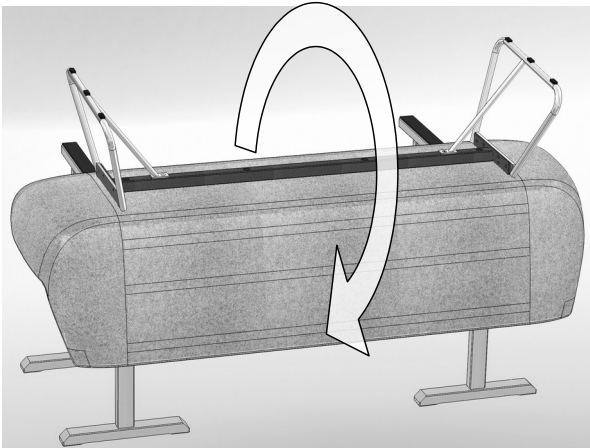
8x



3. Beide Unterbauten an das Verstärkungselement schrauben.  
3. *Screw on both frames to the metal plate.*



4. Die Verstrebungen auf beiden Seiten verschrauben.  
4. *Screw on the struttings on either side.*

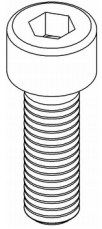


5. Die fertig montierte Bank drehen und auf den Boden stellen.  
5. *Turn the bench and put it onto the floor.*

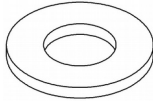


6. Fertige Bank.  
6. *Finished bench.*

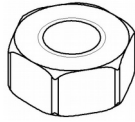
## Aufbauanleitung / assembly instructions mod. S115 - S117



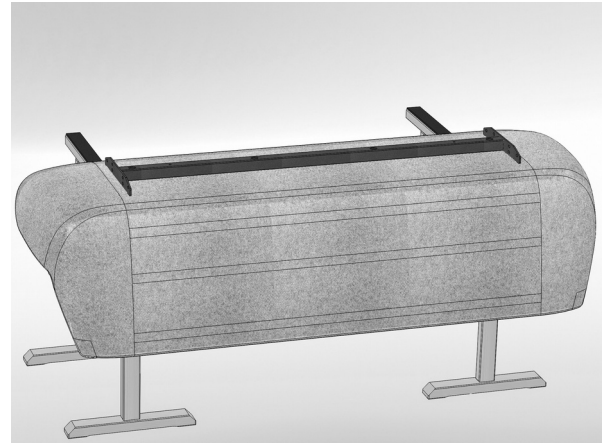
**12x**  
M8 x 25



**6x**  
20 x 8,5

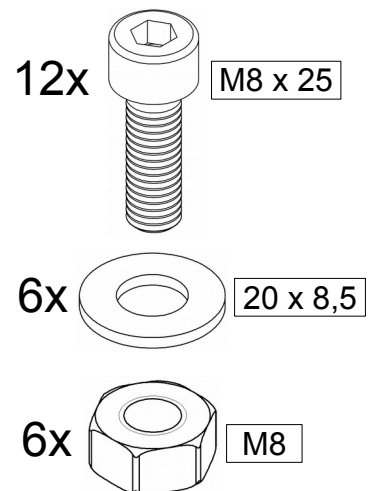
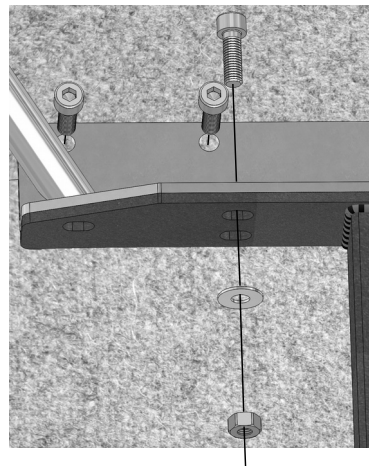
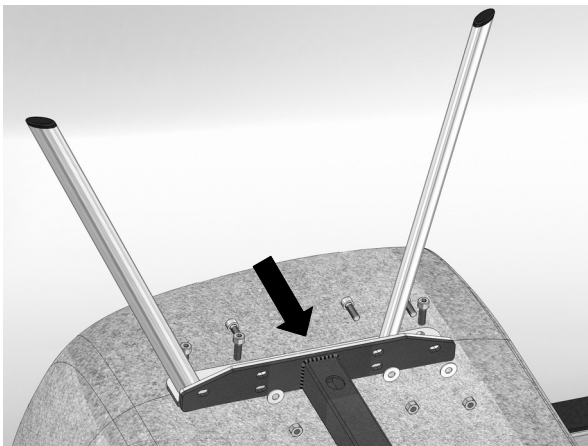


**6x M8**

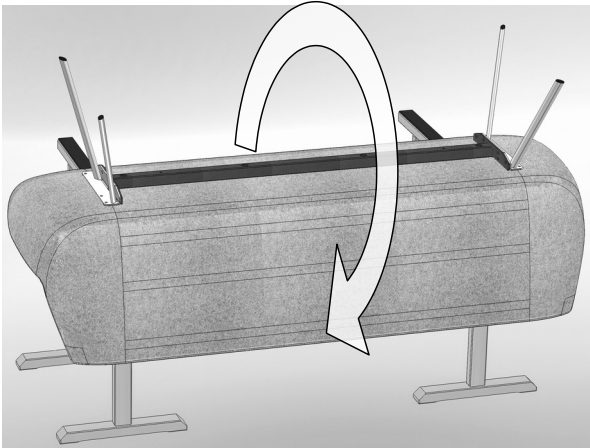


1. Montagematerial.  
1. *Fitting material.*

2. Den Bank-Sitz umgedreht auf gepolsterten Montageböcken ablegen.  
2. *Put the bench-seat upside down onto padded assembling trestles.*



3. Beide Unterbauten an das Verstärkungselement schrauben.  
3. *Screw on both frames to the metal plate.*



4. Die fertig montierte Bank drehen und auf den Boden stellen.  
4. Turn the bench and put it onto the floor.



5. Fertige Bank.  
5. Finished bench.