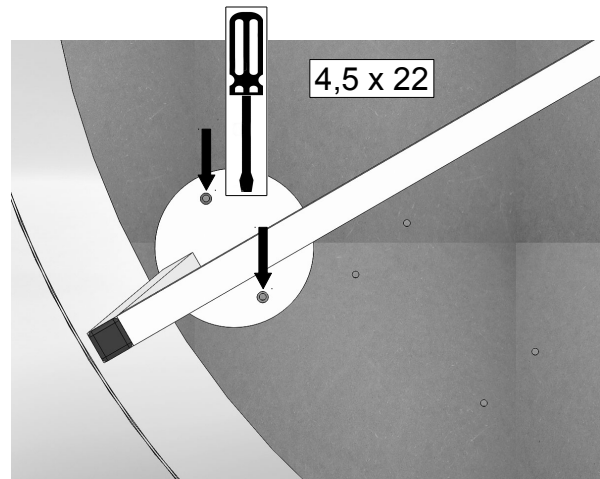


Aufbauanleitung / *assembly instructions* mod. **S410, S411, S412 CONNECT**



1. Montagematerial.
1. Fitting material.



2. Die Platte umgedreht auf gepolsterten Montageböcken ablegen.
Die Fußhalterungen mit den Bohrungen über die Markierungsbohrungen der Platte legen und je 2 Schrauben **vorsichtig eindrehen**.
2. Put the board onto padded assembling trestles.
Put the bore holes of the table-foot mountings above the bore holes of the board.
Turn in each 2 screws with caution.



3. Den Tisch wenden und am Bestimmungsort aufstellen.
Fertig.
3. Turn the table and put it onto the floor.
Finished table.