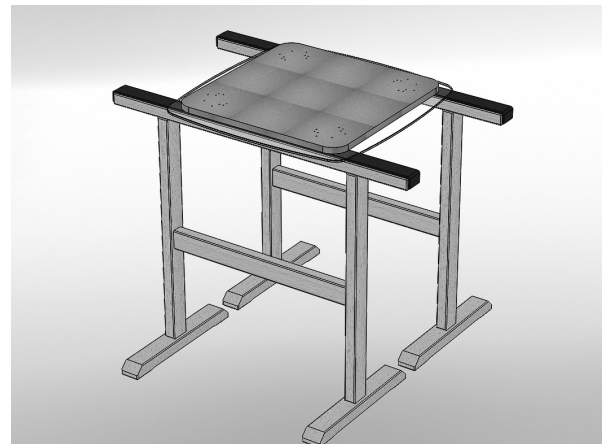


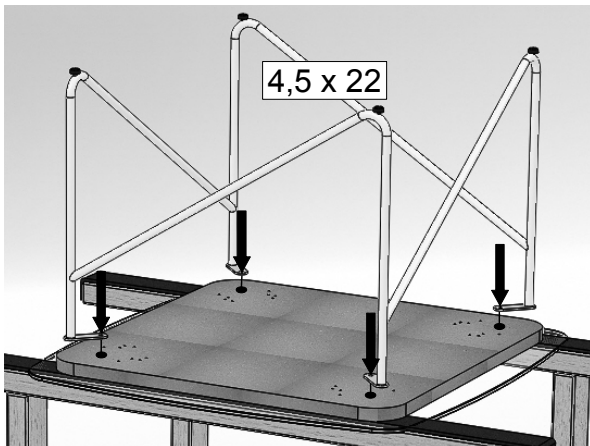
Aufbauanleitung / *assembly instructions* mod. **S420 - S422**



1. Montagematerial.
1. *Fitting material.*



2. Die Platte umgedreht auf gepolsterten Montageböcken ablegen.
2. *Put the board upset down onto padded assembling trestles.*



3. Den Unterbau mittig auf den vorgesehenen Bohrungen ausrichten.
Den Unterbau mit 4 Schrauben fixieren.
3. *Place the frame in the center of the table-top, so that the borholes align.*
Fix the frame with 4 screws.



4. Den Tisch wenden und am Bestimmungsort aufstellen.
Fertig.
4. *Turn the table and put it onto the floor.*
Ready.