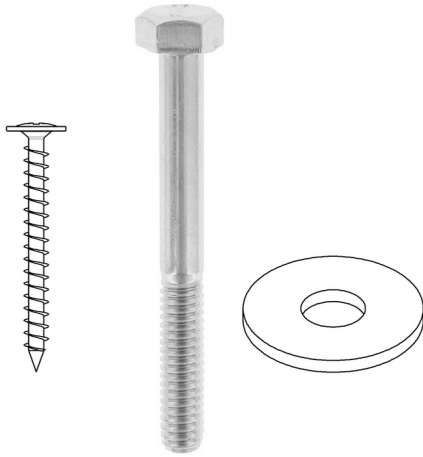


Aufbauanleitung / *assembly instructions* mod. **S311, S312 Holz- & Keramik-Oberbau, fest**

Bitte diese Aufbauanleitung sorgfältig aufbewahren!

Please keep this assembly instructions carefully!



12x
4,5 x 45
Oberbaupaket

4x
M10 x 90
Unterbaupaket

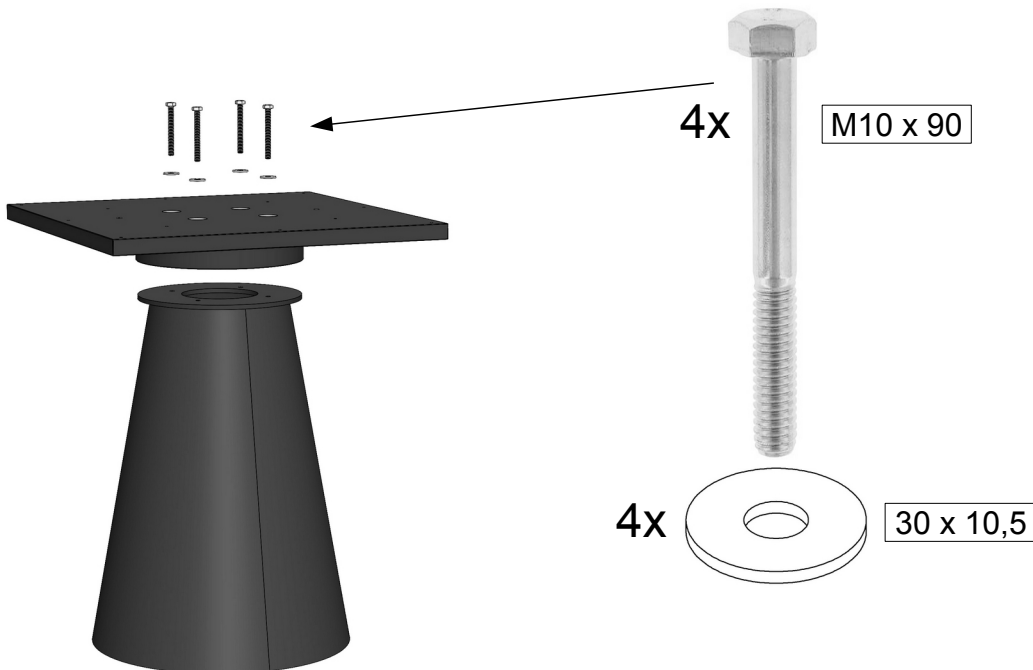
4x
30 x 10,5
Unterbaupaket



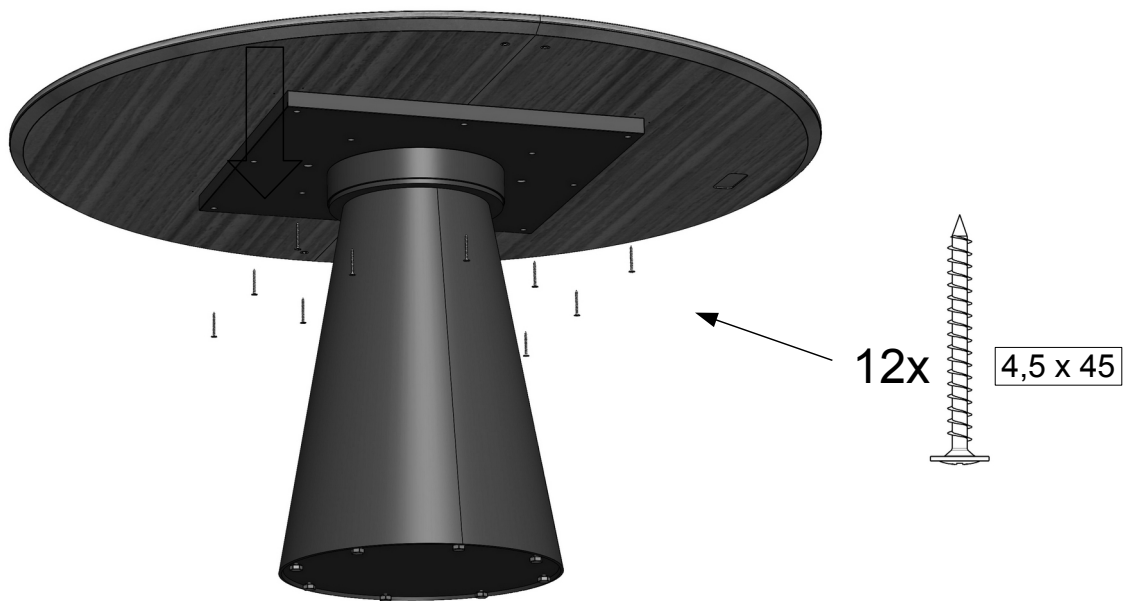
2 x 25 kg =
50 kg

1. Montagematerial.
1. Fitting material.

2. Die Stahlsäule mit 50 kg Sand befüllen.
2. Fill 50 kg sand into the steel column.



3. Die Tischsäule mit der Halteplatte verschrauben.
3. Screw the table column to the retaining plate.



4. Den Oberbau auf den Unterbau legen und mit 12 Spax-Schrauben verbinden.
4. *Put the table top onto the table base and fix with 12 Spax-screws.*



5. Fertig.
5. *Ready.*