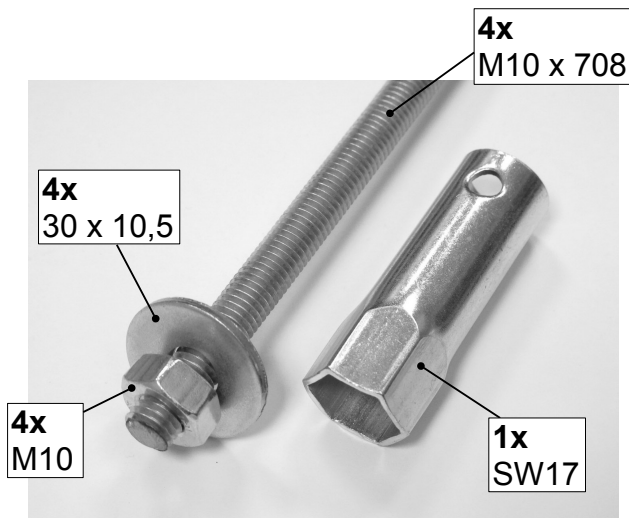


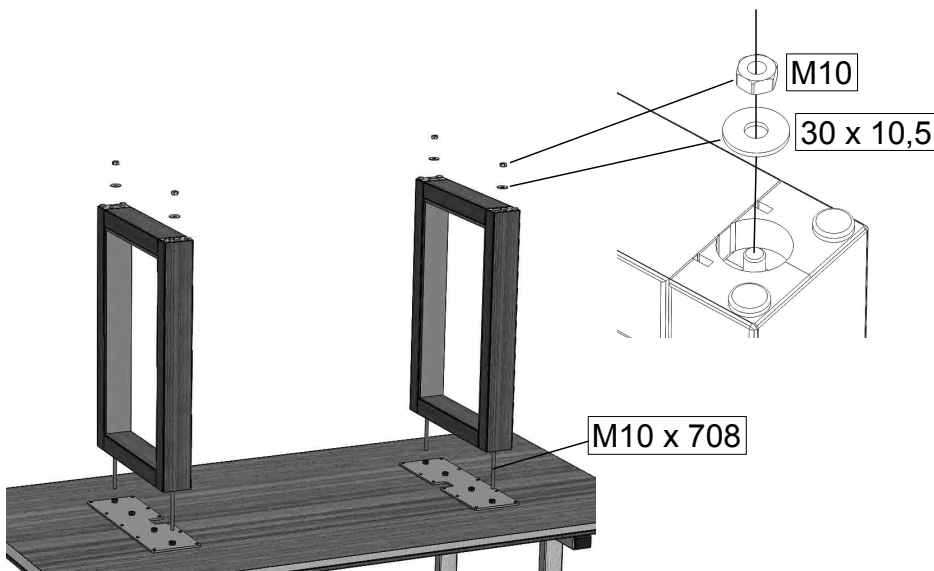
Aufbauanleitung / *assembly instructions* mod. **S342 fest (B = 900 mm)**



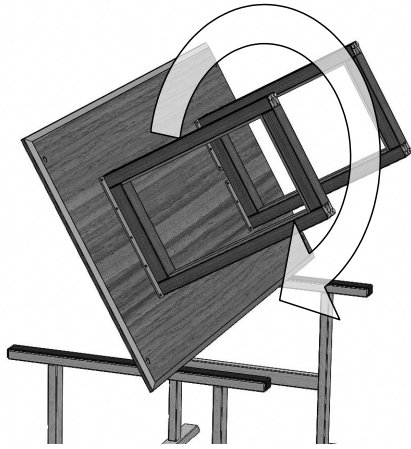
1. Montagematerial.
2. *Fitting material.*



2. Den Oberbau umgedreht auf gepolsterten Montageböcken ablegen.
2. *Put the table-top upside down onto padded assembling trestles.*



3. Die Gewindestangen einschrauben.
Die Unterbauten auspacken und auf die Gewindestangen stecken.
Mit den Scheiben und den Muttern fixieren.
3. *Screw in the threaded bolts.
Unpack the table feet and put them onto the threaded bolts.
Fix them with the washers and the nuts.*

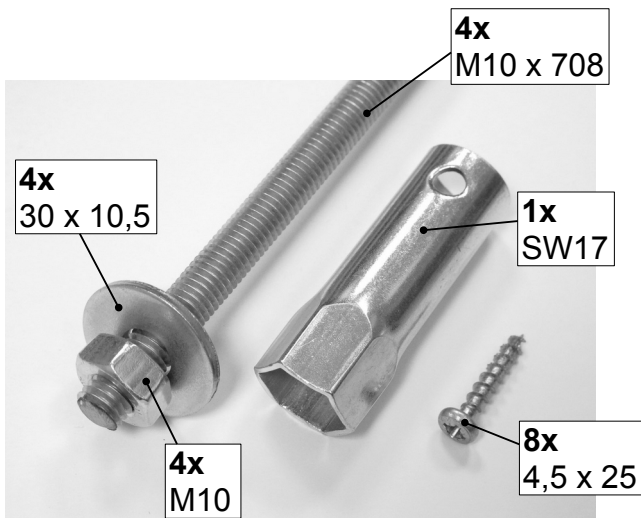


4. Den Tisch wenden.
4. *Turn the table.*



5. Fertiger Tisch.
5. *Finished table.*

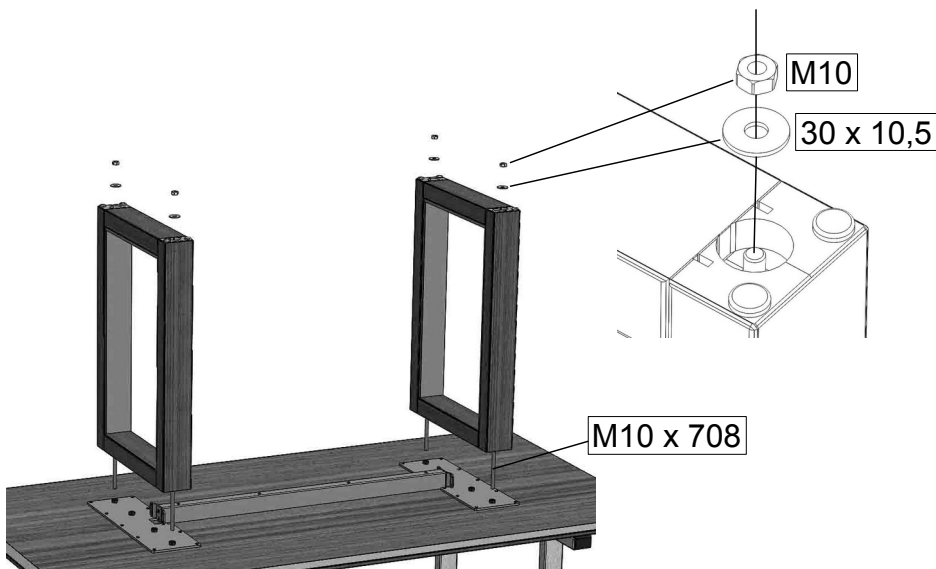
Aufbauanleitung / *assembly instructions* mod. **S343, 344 fest (B = 1.000 mm)**



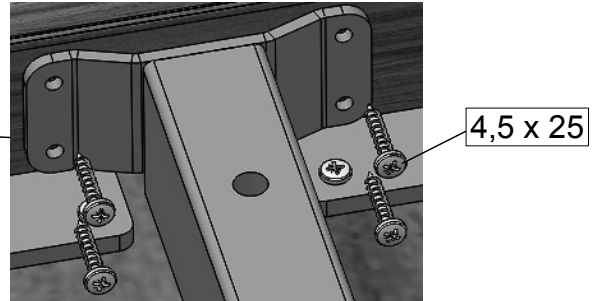
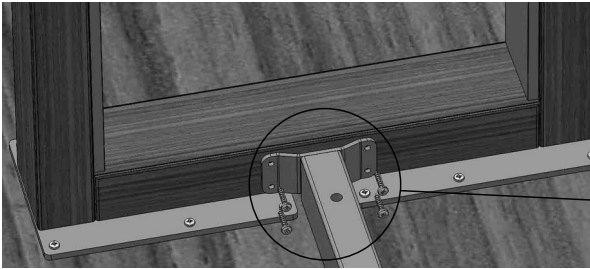
1. Montagematerial.
2. *Fitting material.*



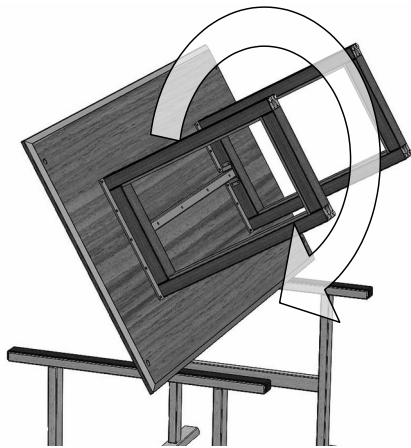
2. Den Oberbau umgedreht auf gepolsterten Montageböcken ablegen.
2. *Put the table-top upside down onto padded assembling trestles.*



3. Die Gewindestangen einschrauben.
Die Unterbauten auspacken und auf die Gewindestangen stecken.
Mit den Scheiben und den Muttern fixieren.
3. *Screw in the threaded bolts.
Unpack the table feet and put them onto the threaded bolts.
Fix them with the washers and the nuts.*



4. Die Unterbauten zusätzlich mit je 4 Schrauben fixieren.
4. Fix the table feet with additionally 4 screws.



5. Den Tisch wenden.
5. Turn the table.



6. Fertiger Tisch.
6. Finished table.