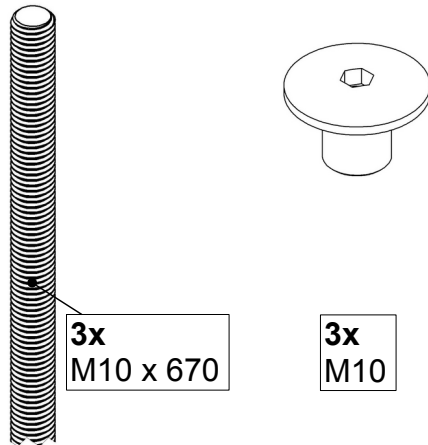


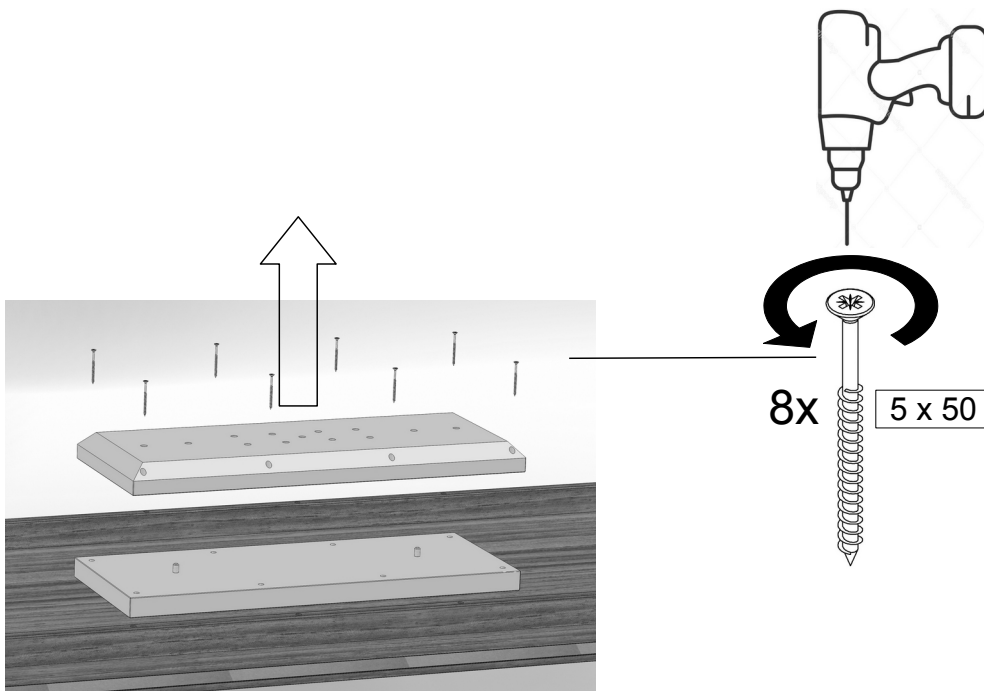
Aufbauanleitung / *assembly instructions* mod. **S362 - S364 fest**



Bitte diese Aufbauanleitung
sorgfältig aufbewahren!

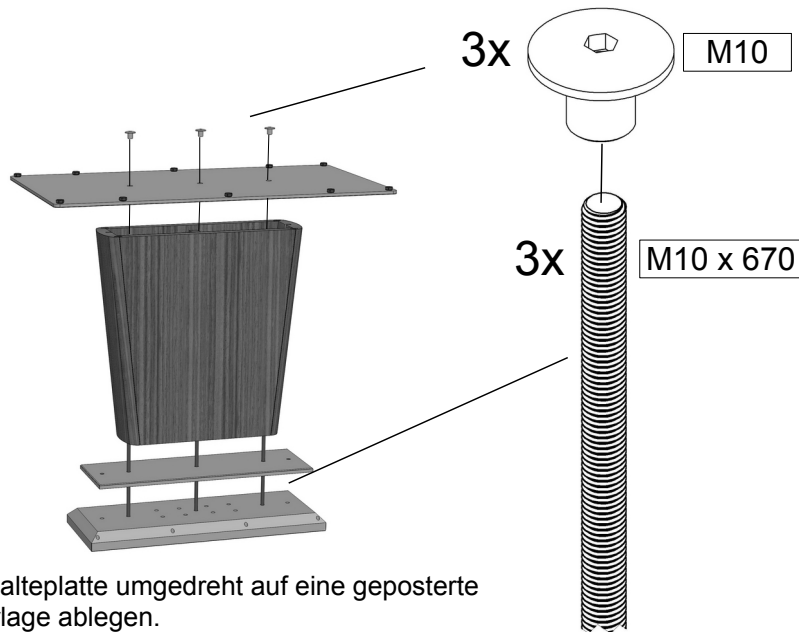
*Please keep this assembly
instructions safe!*

1. Montagematerial.
1. Fitting material.



2. Den Oberbau umgedreht auf gepolsterten
Montageböcken ablegen.
Nur die obere Sperrholz-Halteplatte
abschrauben.

*2. Put the table-top upside down onto padded
assembling trestles.
Unscrew only the upper plywood holding plate.*

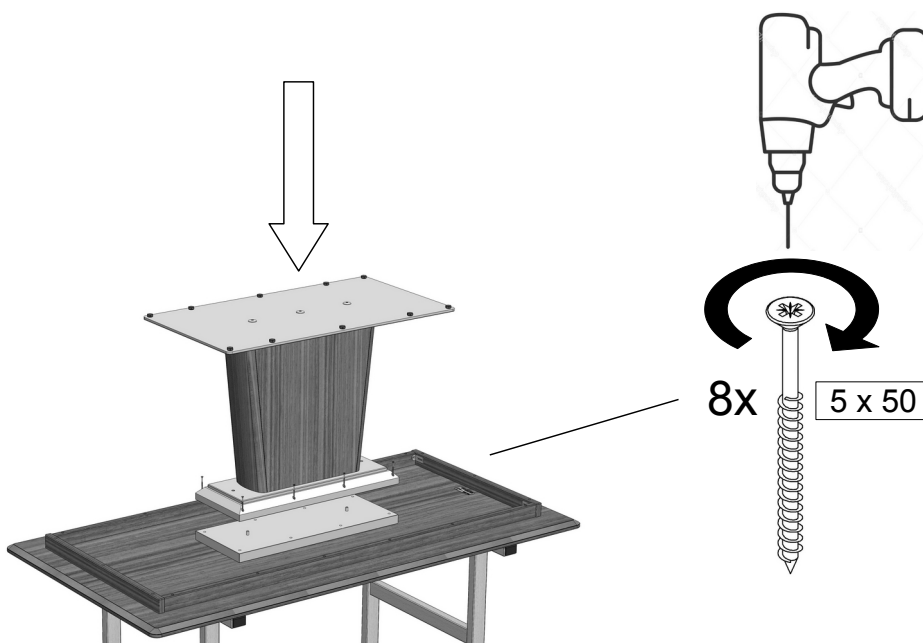


3. Die Halteplatte umgedreht auf eine geposterte Unterlage ablegen.

1. Die 3 Gewindestangen eindrehen.
2. Die silberne Distanzplatte aufstecken.
3. Die Säule aufstecken.
4. Die Metallplatte auflegen.
5. Mit 3 Hutmuttern fixieren.

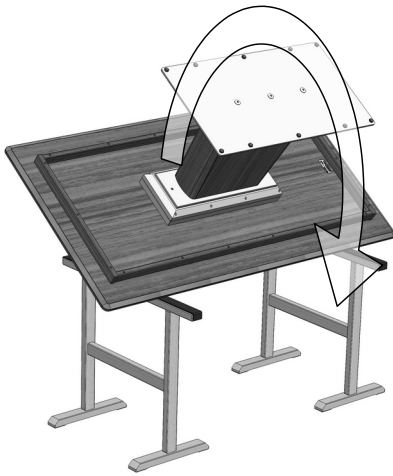
3. Put the holding plate upside down onto a padded surface.

1. Turn in 3 threaded bolts.
2. Put the silver distance plate onto the bolts.
3. Put the base column onto the bolts.
4. Put the metal plate onto the bolts.
5. Fix it with 3 nuts.



4. Den Unterbau fixieren.

4. Fix the base.



5. Den Tisch wenden.
5. *Turn the table.*



6. **Fertig**, nicht ausgezogen.
6. **Ready**, not extended.