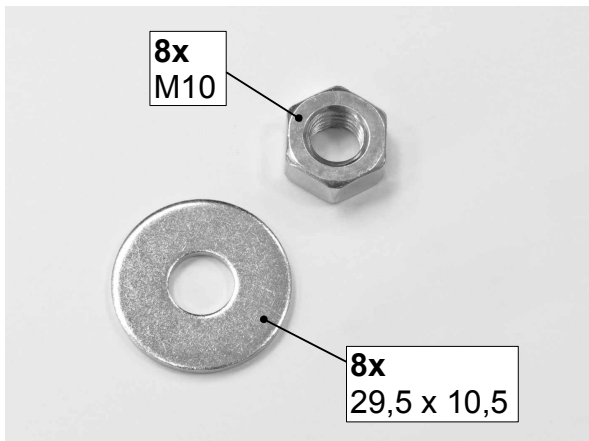
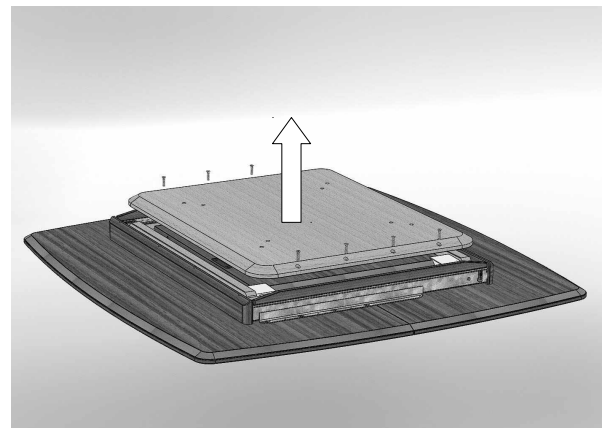


## Aufbauanleitung / *assembly instructions* mod. **S327, S328 EXTEND mit Mittenauszug / *with middle extension***



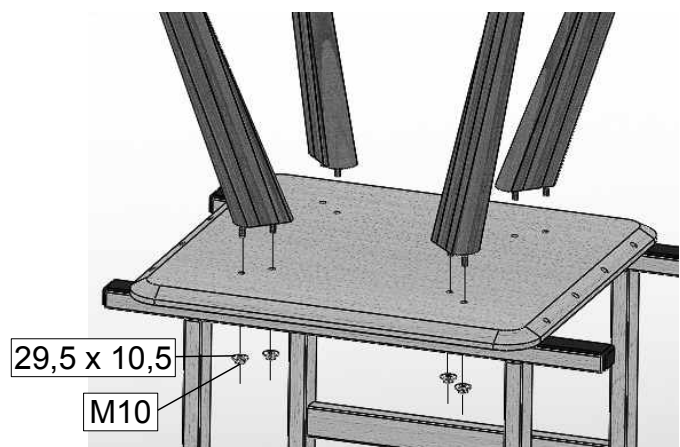
1. Montagematerial  
1. *fitting material*



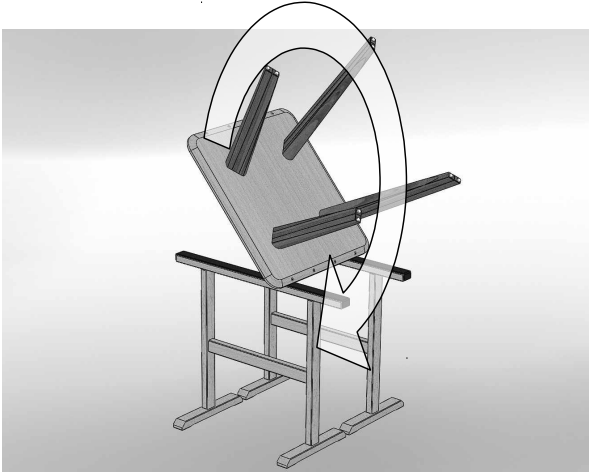
2. Den Oberbau umgedreht auf eine ebene Fläche ablegen und die Verpackung öffnen. Die Halteplatte abschrauben und die Schrauben aufheben.  
2. *Put the table top upside down onto the floor and open the packing. Unscrew the holding plate and keep the screws.*



3. Die Halteplatte umgedreht auf gepolsterten Montageböcken ablegen.  
3. *Put the holding-plate upside down onto padded assembling trestles.*



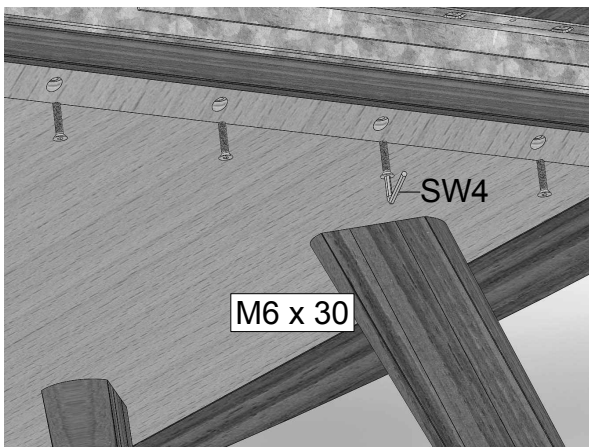
4. Die FüÙe mit je 2 Unterlegscheiben und 2 Muttern fixieren.  
4. *Fix the table legs with each 2 washers and 2 nuts.*



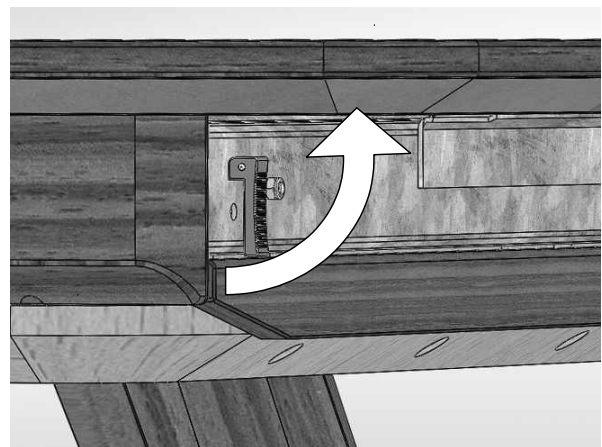
5. Den Unterbau wenden.  
5. Turn the table-base right-side-up.



6. Den Oberbau auspacken und so auf dem Unterbau positionieren, dass die Bohrungen fluchten.  
6. Unpack the table top and put it onto the base so that the bore holes align.



7. Auf beiden Seiten mit je 4 Inbusschrauben fixieren.  
7. Fix both sides by using a hex-wrench and 4 screws each.

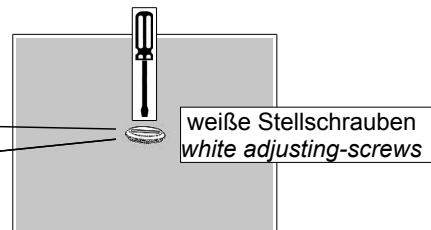


8. Vor dem Ausziehen auf beiden Seiten die Bremsen lösen.  
8. Loose the black brake-levers on both sides before extending the table.



9. Prüfen, ob die Oberkanten des Auszugs und der Hauptplatte außen auf einer Höhe sind.  
Wenn nicht ... → siehe Punkte 10 / 11
9. *Check at the table edges, if the upper surfaces of the table top and the extension align.*  
*If not ... → see step 10 / 11*

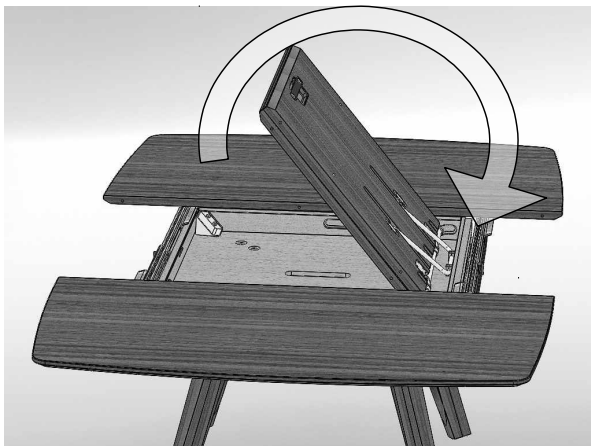
Rechte Seite einstellen:  
*Adjust right side:*



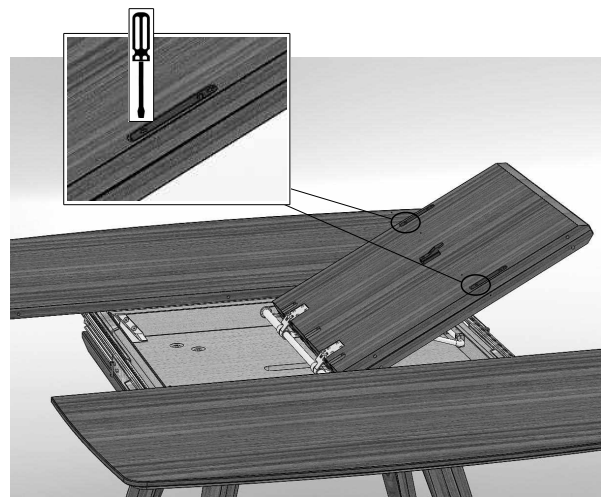
- 10a: Auszug einklappen.  
10b: An beiden weißen Stellschrauben mit einem Schlitz-Schraubendreher die Höhe einstellen.  
10c: Die Klappeinlage mit dem Ledergriff ausklappen, die Höhe rechts erneut kontrollieren und wenn nötig erneut einstellen.

- 10a. Fold in the extension.  
10b. Adjust the height by turning the two white screws. Use a slotted screwdriver.  
10c. Swing out the extension by using the leather strap. Check the height again; if necessary adjust again.

Linke Seite einstellen:  
*Adjust left side:*



- 11a. Die Klappeinlage fassen und **beide Teile** gleichzeitig vorsichtig hochklappen...  
11a. Take **both pieces** of the table extension and fold out **both pieces** of the table extension at once ...



- 11b. ... und **beide** Halpteile ganz umklappen. Die Höhe mit einem Kreuz-Schraubendreher an den schwarzen Laschen einstellen.  
11b. ... and fold over **both pieces**. Turn the screws of the black plastic-straps to adjust the height.



12. **Fertiger Tisch**; Auszug eingeklappt.  
12. **Finished table**; not extended.



13. **Fertiger Tisch**; ausgezogen.  
13. **Finished table**; extended.