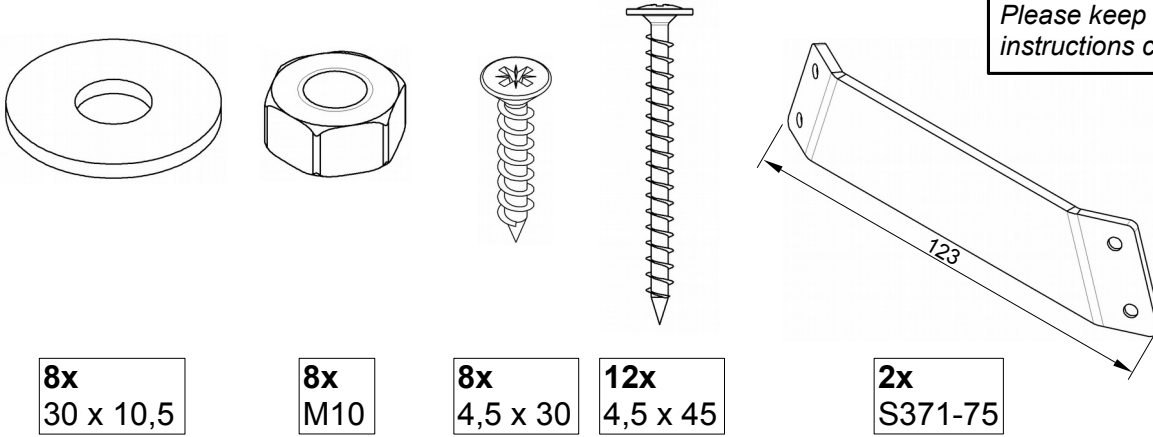


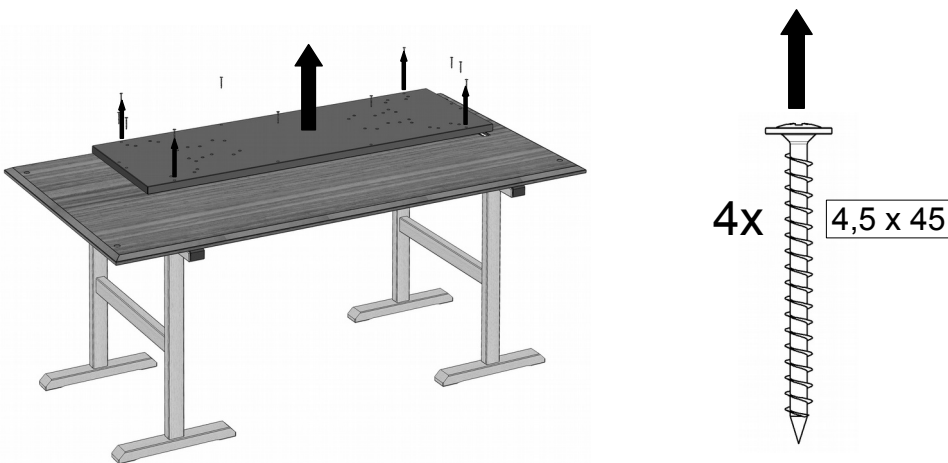
Aufbauanleitung / assembly instructions mod. S371, S373 & S376, S378 fest

(L: 140 & 190 cm)

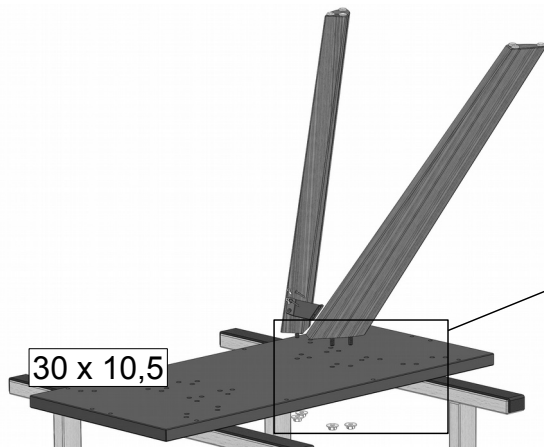
Bitte diese Aufbauanleitung sorgfältig aufbewahren!
Please keep this assembly instructions carefully!



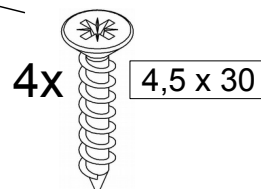
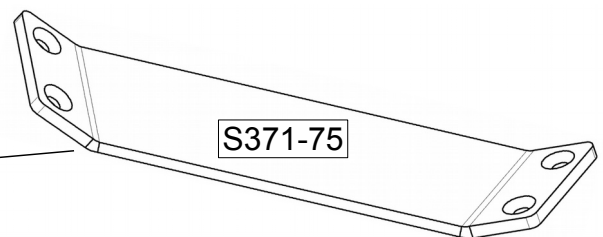
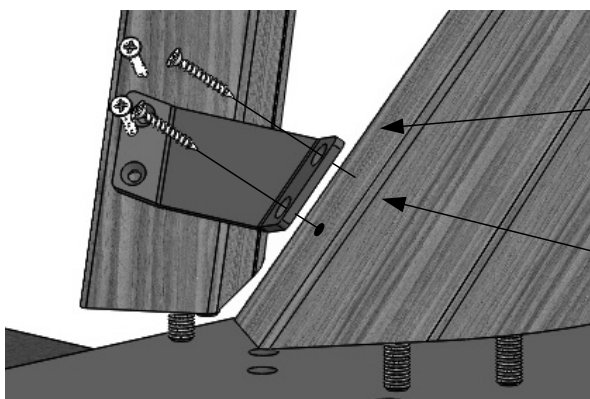
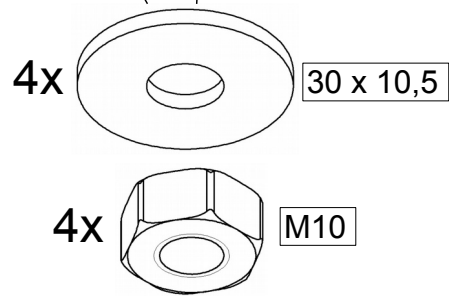
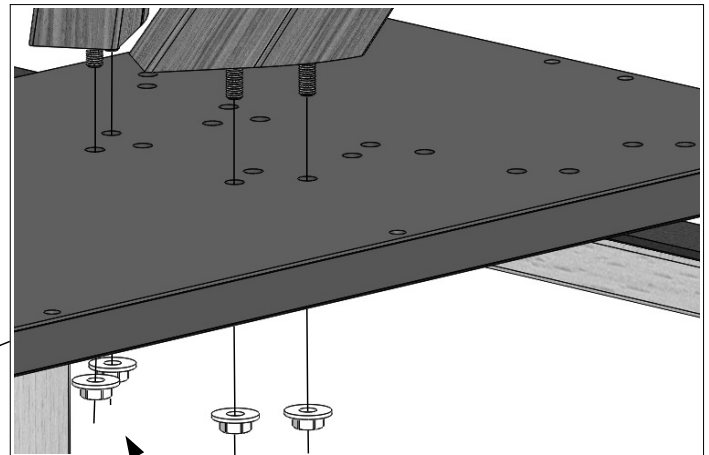
1. Montagematerial.
1. Fitting material.



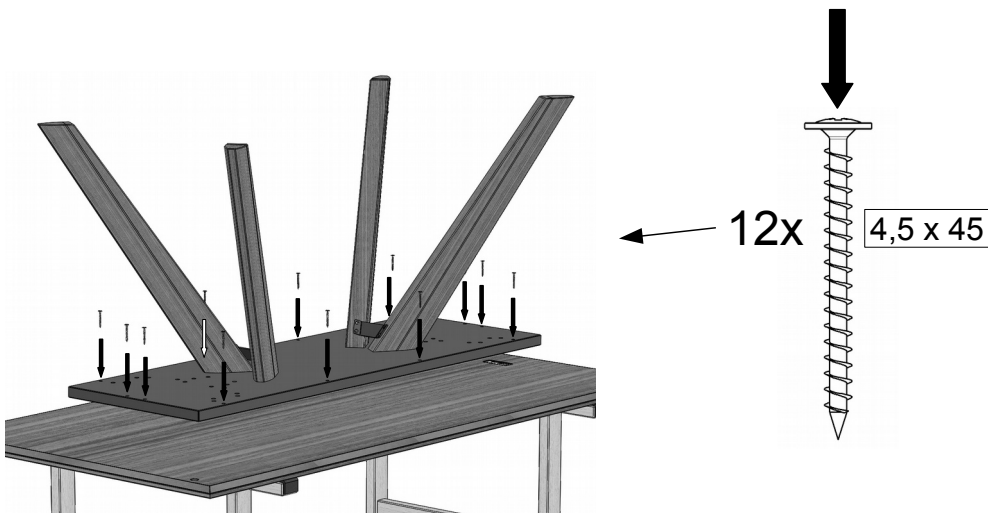
2. Den Oberbau umgedreht auf gepolsterten Montageböcken ablegen.
Die Sperrholz-Platte von dem Tischoberbau abschrauben.
2. Put the table-top upside down onto padded assembling trestles.
Unscrew the plywood-plate from the table-top.



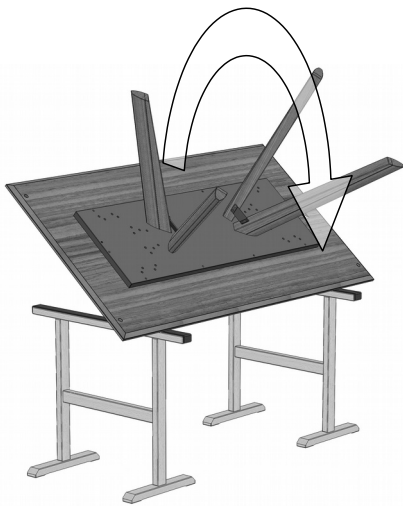
3. Die Bolzen der Tischbeine in die inneren Lochpaare stecken. Jeden Bolzen mit mit einer Unterlegscheibe und einer Mutter fixieren.
 3. *Stick the bolts of the table legs into the inner pair of holes. Fix each bolt with a washer and a nut.*



4. Die Schrauben der beiden Verstärkungsbleche in die Markierungsbohrungen der Holzbeine schrauben.
 4. *Screw the screws of the two reinforcement plates into the marking holes on the wooden legs.*



5. Die Sperrholz-Platte des vormontierten Unterbaus nun wieder an den Oberbau schrauben.
Auch die zusätzlichen Spax-Schrauben eindrehen.
5. *Screw on the plywood-plate of the pre-assembled table-base to the table top again.
Also screw in the additional Spax-screws.*



6. Den Tisch wenden, ohne die FüÙe zu belasten ...
6. *While turning the table the feet must not touch the ground ...*



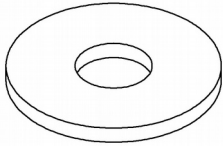
7. ... und dann gleichzeitig alle 4 Tischbeine auf dem Boden absetzen.
- Fertig.**
7. *... and then put all the 4 table-legs onto the floor synchronistically.*
- Ready.**

Aufbauanleitung / assembly instructions mod. S372, S374 & S377, S379 fest

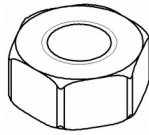
(L: 160 & 220 cm)

Bitte diese Aufbauanleitung sorgfältig aufbewahren!

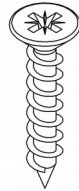
Please keep this assembly instructions carefully!



8x
30 x 10,5



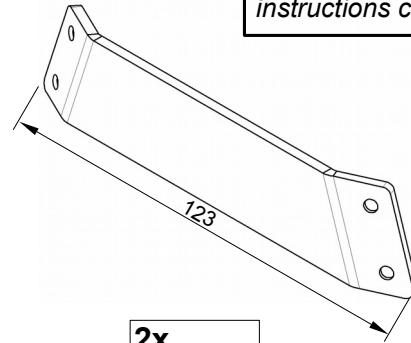
8x
M10



8x
4,5 x 30

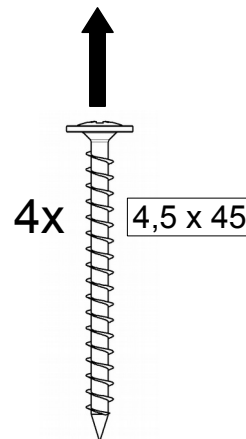
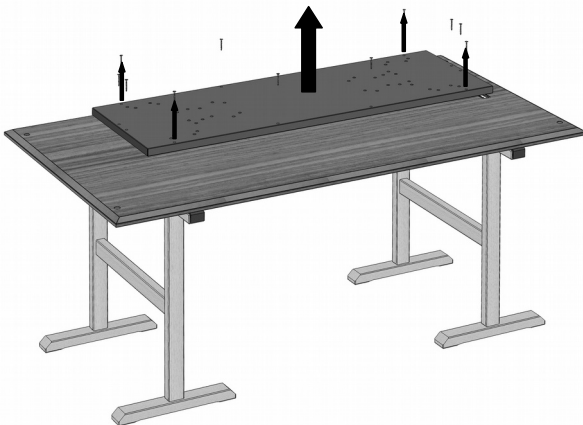


12x
4,5 x 45

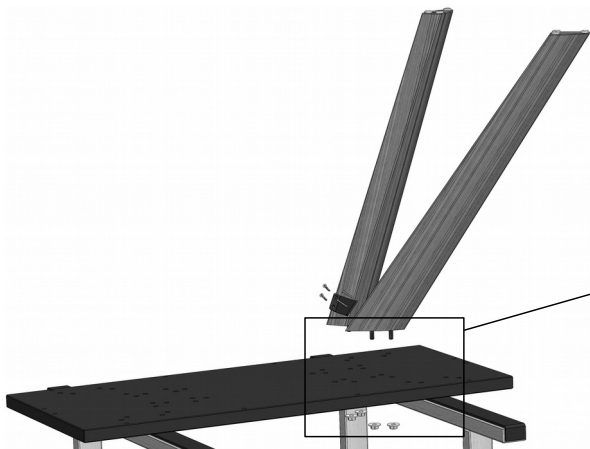


2x
S371-75

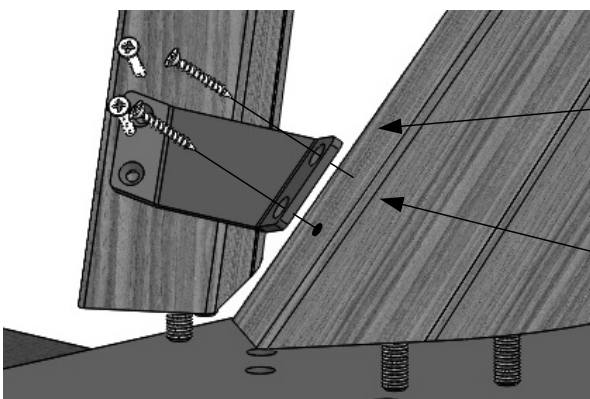
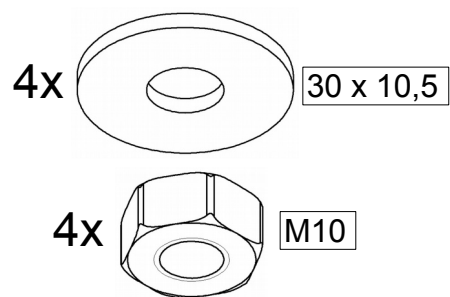
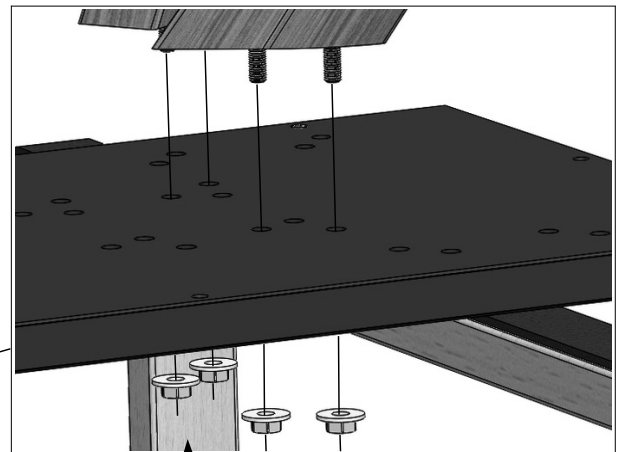
1. Montagematerial.
1. Fitting material.



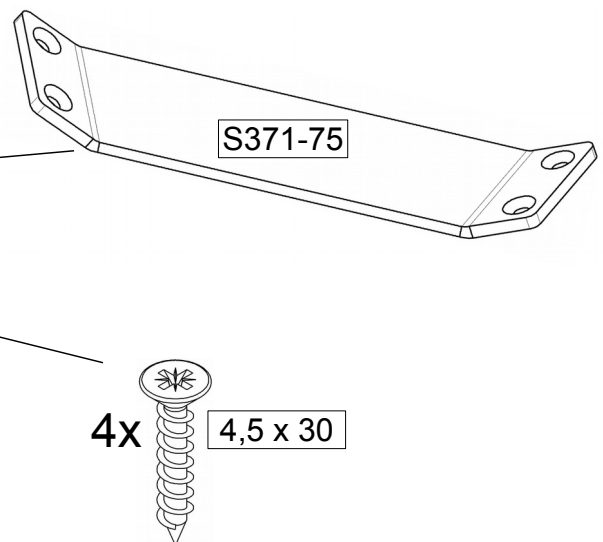
2. Den Oberbau umgedreht auf gepolsterten Montageböcken ablegen.
Die Sperrholz-Platte von dem Tischoberbau abschrauben.
2. Put the table-top upside down onto padded assembling trestles.
Unscrew the plywood-plate from the table-top.

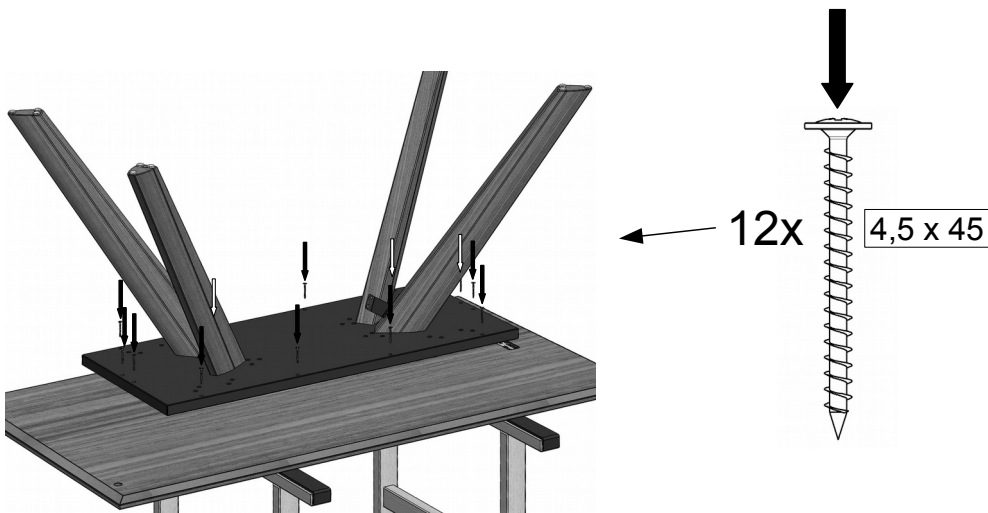


3. Die Bolzen der Tischbeine in die inneren Lochpaare stecken. Jeden Bolzen mit mit einer Unterlegscheibe und einer Mutter fixieren.
 3. *Stick the bolts of the table legs into the inner pair of holes. Fix each bolt with a washer and a nut.*

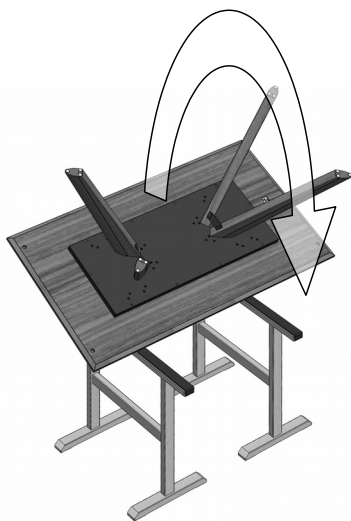


4. Die Schrauben der beiden Verstärkungsbleche in die Markierungsbohrungen der Holzbeine schrauben.
 4. *Screw the screws of the two reinforcement plates into the marking holes on the wooden legs.*





5. Die Sperrholz-Platte des vormontierten Unterbaus nun wieder an den Oberbau schrauben.
Auch die zusätzlichen Spax-Schrauben eindrehen.
5. *Screw on the plywood-plate of the pre-assembled table-base to the table top again.
Also screw in the additional Spax-screws.*



6. Den Tisch wenden, ohne die FüÙe zu belasten ...
6. *While turning the table the feet must not touch the ground ...*



7. ... und dann gleichzeitig alle 4 Tischbeine auf dem Boden absetzen.
- Fertig.**
7. *... and then put all the 4 table-legs onto the floor synchronistically.*
- Ready.**