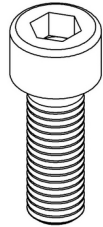
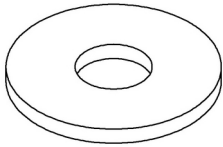


# Aufbauanleitung / *assembly instructions* mod. **3735 - 3737 MEC, S350 - S352, V335 - V337 fest**



Bitte diese Aufbauanleitung  
sorgfältig aufbewahren!

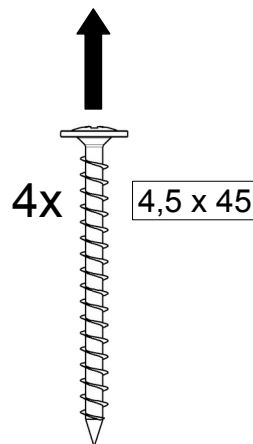
*Please keep this assembly  
instructions safe!*

**12x**  
30 x 10,5  
Unterbaupaket

**12x**  
M10 x 25  
Unterbaupaket

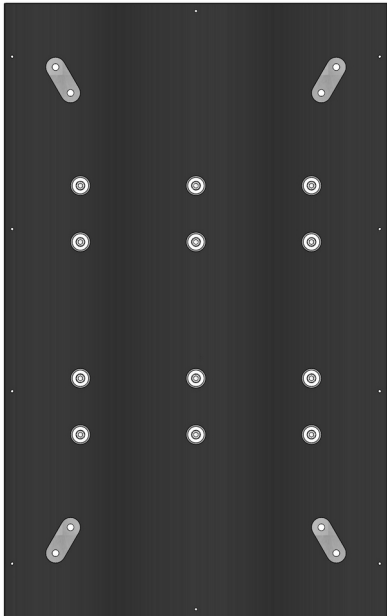
**10x**  
4,5 x 45  
Oberbaupaket

1. Montagematerial.  
*1. Fitting material.*



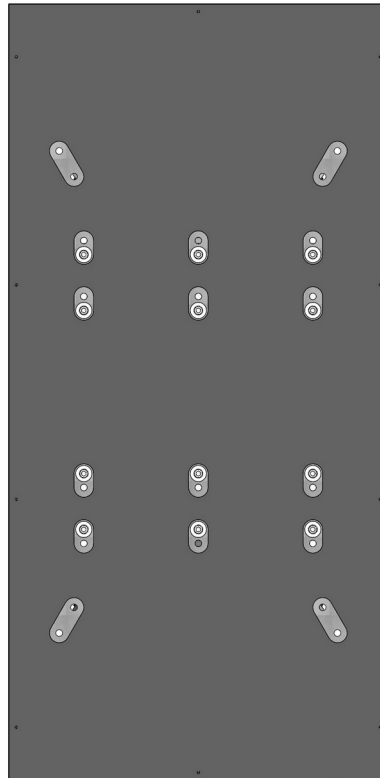
2. Den Oberbau umgedreht auf gepolsterten Montageböcken ablegen.  
Den Plattenträger von dem Tischoberbau abschrauben.
- 2. Put the table-top upside down onto padded assembling trestles.  
Unscrew the mounting plate from the table-top.*

**3735**  
L = 1.600



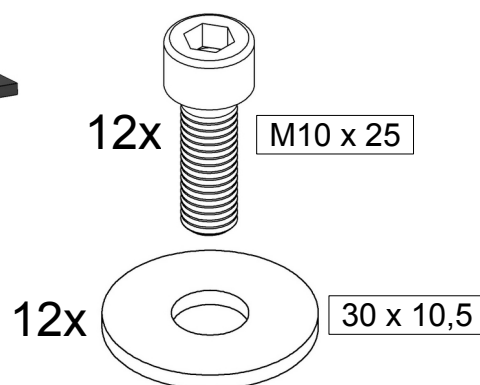
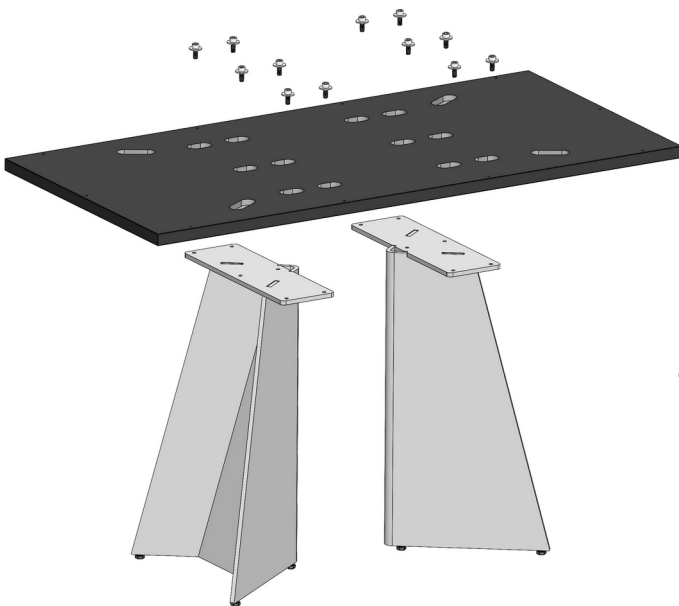
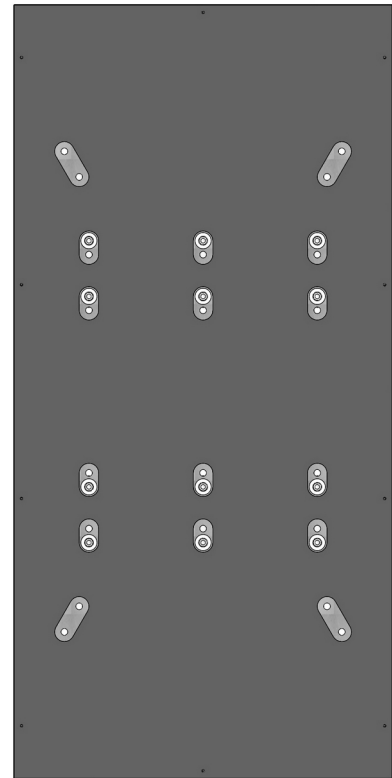
**3736**  
L = 1.900

Die **inneren Bohrungen** nutzen.  
*Use the **inner boreholes**.*

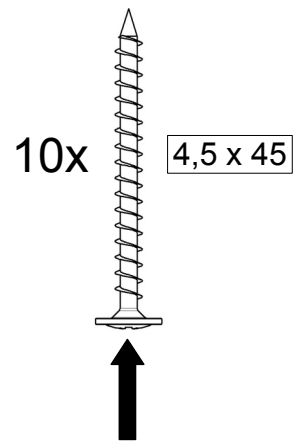
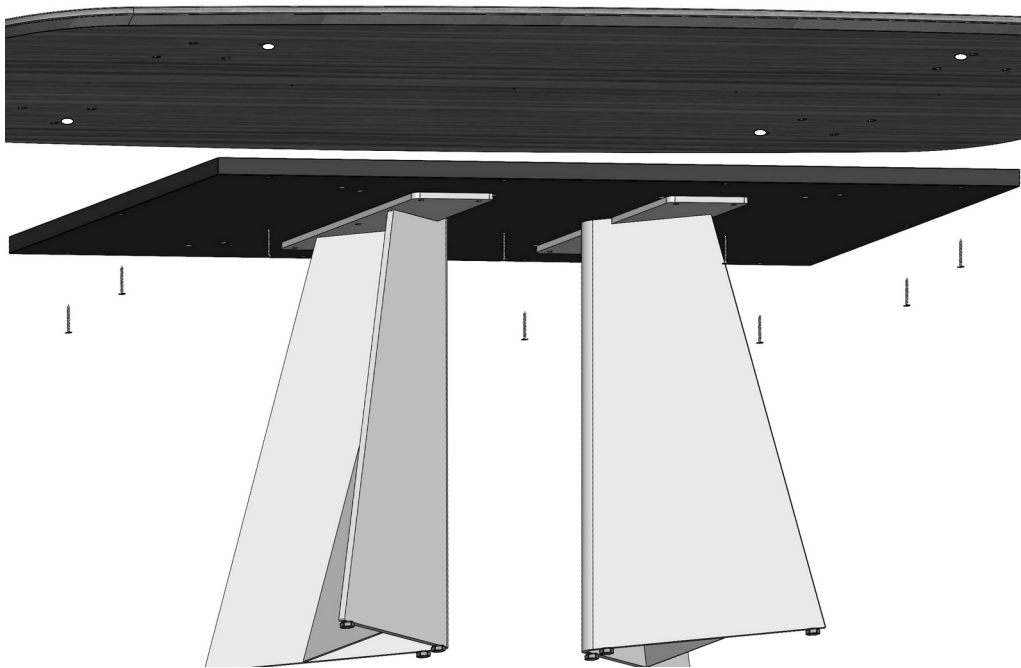


**3737**  
L = 2.200

Die **äußeren Bohrungen** nutzen.  
*Use the **outer boreholes**.*



3. Die beiden Unterbauten an den oben angegebenen Positionen mit der Trägerplatte verschrauben.  
*3. Attach both table bases to the mounting plate at the above given positions.*



4. Beim Anschrauben der Hauptplatte die Punktierungen nutzen.  
4. Use the dotting to fix the holding plate.



5. Fertig.  
5. Ready.