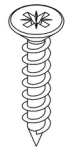
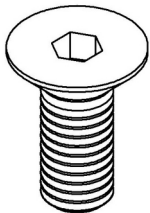
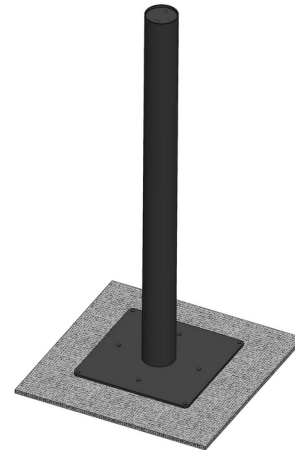


Aufbauanleitung / *assembly instructions* mod. **S956**



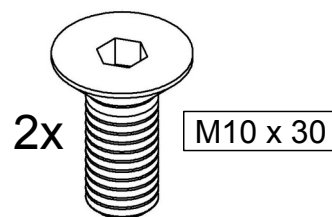
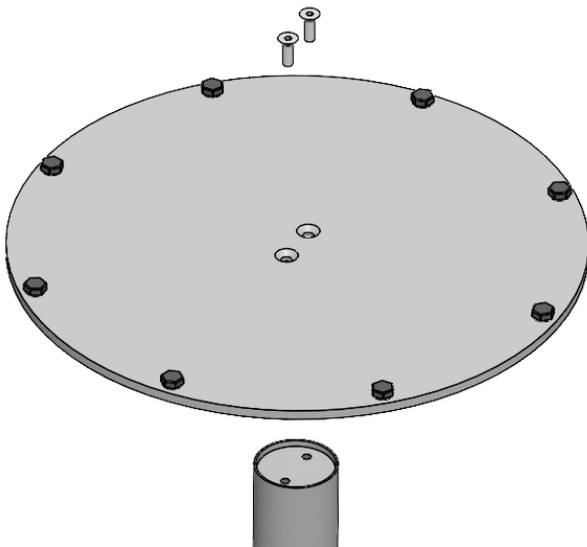
2x
M10 x 30
Säulenpaket

8x
4,5 x 20
Säulenpaket

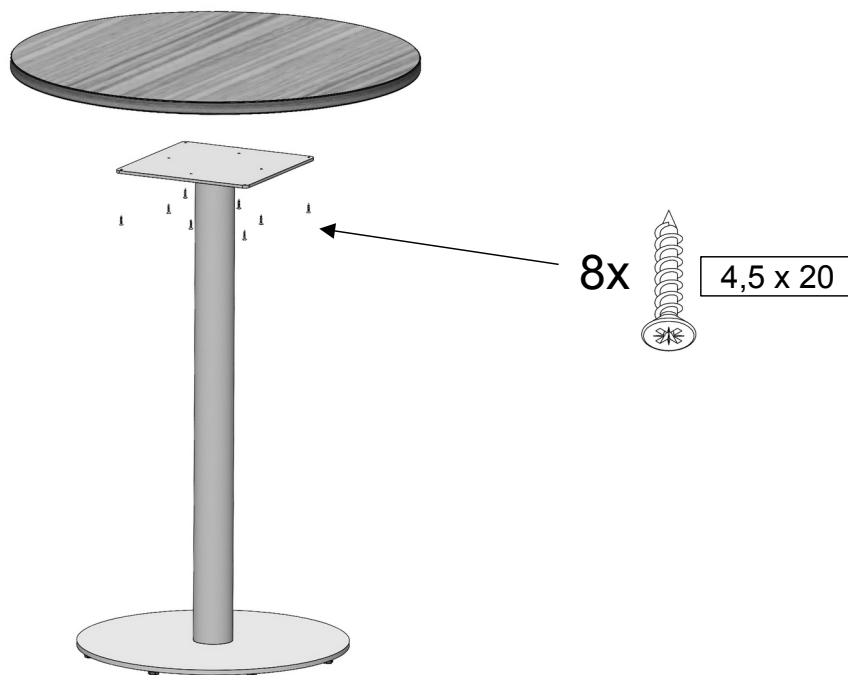


1. Montagematerial.
1. *Fitting material.*

2. Die Säule umgedreht auf eine gepolsterte Fläche (z.B. Karton) stellen.
2. *Put the table column upside down onto a padded surface (e.g. carton).*



3. Die Bodenplatte mit der Tischsäule verschrauben.
3. *Fix the metal base plate to the table column.*



4. Das vormontierte Untergestell wenden und mit der Platte verschrauben.
4. Turn the pre-assembled base and screw on the board.



5. Fertiger Tisch.
5. Finished table.